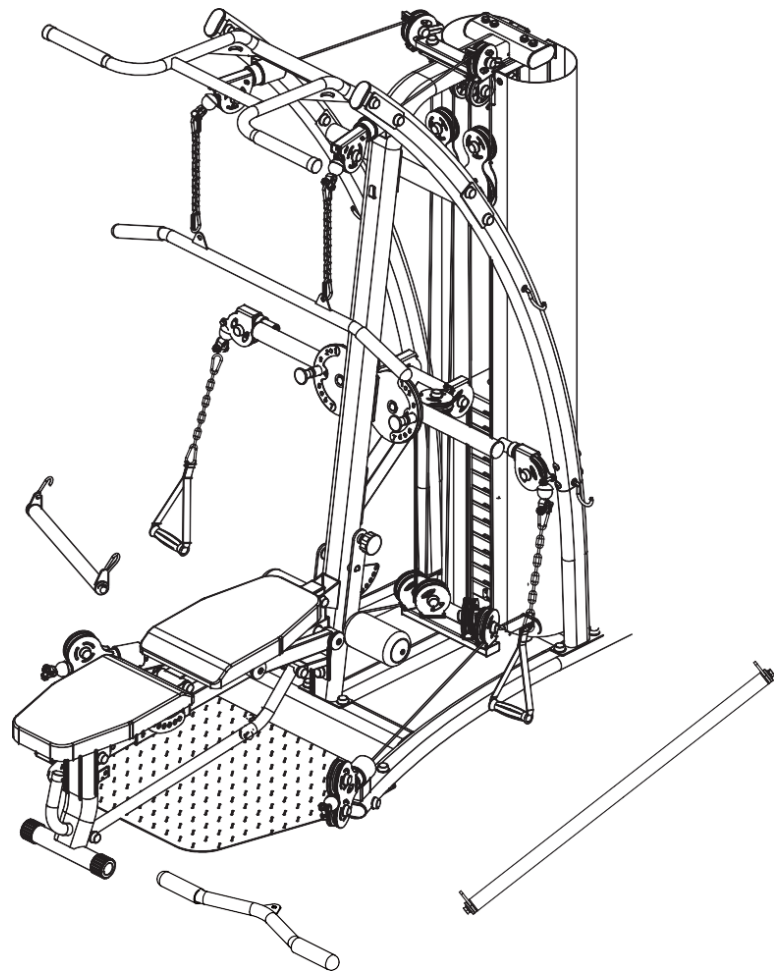


品番：TO-APB

エイムプラクティカルボディジム

# 組立説明書



# お客様各位

このたびは、IROTEC製品をお買い求めいただき誠にありがとうございます。  
製品の組立に関して以下の事項にご注意ください。

## ※重要注意事項ですので必ずお読みください。

- お届けいたしました製品に万一不備および欠品などがあった場合のご対応は宅急便にて行います。  
※部品などのお届けに2～3日ほど日数がかかりますのでご了承ください。
- お届けより1年間を経過した場合はクレーム等をお受け致しかねますのでご注意ください。  
また、交換・修理に関しましては同封の製品保証書の内容に限ります。
- 組立には危険が伴いますので必ず2人以上で十分注意して組立を行ってください。
- 工具は付属していますが簡易工具となりますのでお客様の方で組立の必要に応じて工具をご用意ください。  
簡易工具の不具合は対応致しかねる場合がございます。
- 外箱は交換や返品の際に必要となりますので組立が終わるまでは保管してください。
- ご返品の際は、ご返品いただいた製品の状態によりご返金できない場合があります。(梱包や製品の傷の有無などの状態を確認させていただきます。)
- 万が一、製品の重量が建物の耐荷重を超えている場合は、設置を中断してください。

## 製品に関する安全上の警告注意事項

- 本製品は大型施設等のご使用には適していません。
- 本製品は室内専用となります。屋外での使用はおやめください。
- 直射日光のあたる場所に設置した場合、シートなどが変色する場合がございます。
- トレーニング器具の設置は周囲に十分なスペースを確保し危険物や貴重品等を付近から遠ざけ、  
水平な床に設置し安定していることをご確認ください。
- 製品の使用に伴い塗装が剥がれる場合がございます。剥がれた個所に直接触れますと  
怪我の恐れがあるため、十分に注意して下さい。
- ウエイトトレーニングは危険が伴いますので専門トレーナーの指導に従い補助の方をつけて正しい方法で行ってください。
- トレーニング器具は1人用です。同時に2名以上でのご使用はできません。  
また器具によじ登るなど通常の使用以外での無理なトレーニングは決して行わないでください。
- トレーニング器具は子供やペットにとっては例え使用していない状態であっても非常に危険な物になりますので  
決して近づけないでください。
- ケーブル・プーリーは消耗品ですのでご使用前に点検し定期的に必ず交換してください。  
**※ケーブルが断裂すると重大な事故を引き起こします。**
- 障がいをお持ちの方のご使用に際しては専門家か医師の付き添いのもとご使用ください。
- めまいや吐き気など身体の調子が良くないような状態が起こった場合は、直ちにトレーニングを  
中止し専門の医師にご相談ください。
- 本製品を改造、部品の装着をした場合、保証適応外になる場合がございますので  
製品の改造・部品の装着はおやめください。

## 組立時のご注意

1. 組立の際は、仮組の状態で最後まで組み立てるとスムーズに組み立てられます。

※一部組立中に本締めが必要な個所がございます。

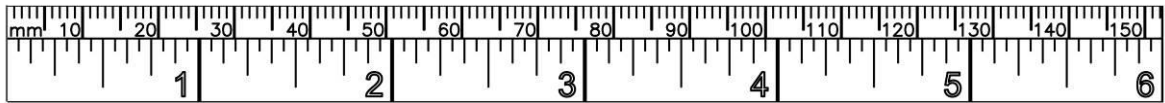
2. 組み立て方により製品が歪む場合があります。歪みが発生した時は、一度ボルトを緩めて本体をゆすってから締めなおすと改善される可能性がございます。

ナットは緩み止めパッキンが入っていますので手で締めるとその部分でいったん止まりますが、そこからは工具でしっかりと根元まで締めつけます。

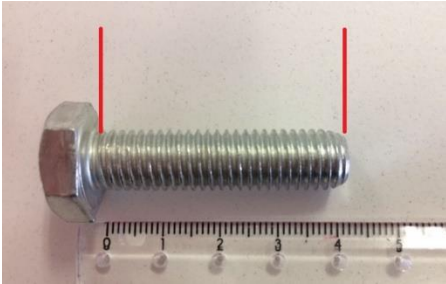
3. いくつかのパーツはすでに工場に取り付けてある場合があります。

4. 商品を組み立てる際に倒れる恐れがあるパーツがございますので必ず2人以上で組立を行ってください。

5. 可動部分のボルトを締めすぎると可動不良・破損の原因となります。



ボルトの長さはヘッド部分（六角部分等）を除いた長さとなります。



## ご使用時のご注意

1. トレーニング開始前にストレッチなどの準備運動を行ってください。
2. 使用中はすべての可動部に物や指、頭、髪の毛、四肢を近づけないでください。
3. 使用に伴い塗装剥がれ・トゲが発生する場合がございます。怪我の危険があるため十分に注意して下さい。
4. 本製品にトレーニング以外の強い衝撃を与えたり、重いものを載せたりしないでください。
5. トレーニング量及び重量は徐々に増やし、無理なトレーニングはしないでください。怪我等の危険があります。
6. 飲酒後のトレーニングは絶対にしないでください。
7. トレーニング時は必ず運動靴を履き、運動に適した服装でご使用ください。また、  
可動部に巻き込まれる場合がありますので、紐類の無い服装をして下さい。
8. 時計、ネックレス、ブレスレット等のアクセサリー類は必ず外してご使用下さい。
9. トレーニングは、なるべく食後 1～2 時間後に行ってください。  
食後すぐのトレーニング及びトレーニング後 30 分の食事は控えて下さい。
10. すべてのポップピンに関してトレーニング前・ポップピン使用後に必ずきちんとはまっているか確認してください。  
きちんとはまっていない場合大きな怪我につながる危険性があります。
11. セーフティバーなどのパーツは緊急時に使用者の安全を守るためのものです。  
耐荷重の制限内の重量であっても勢いよく投げたりした場合、破損する恐れがあります。

# メンテナンス

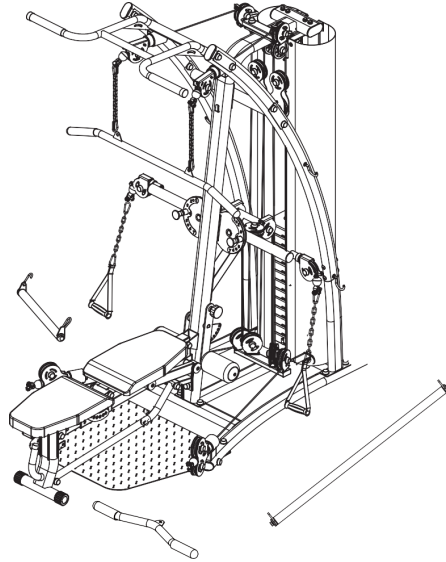
1. すべての可動部分の注油は、あなたのマシンにとって最適なパフォーマンスを 発揮します。工場出荷時に若干の部分の最初の注油は工場で行っている場合があります。しかし、ウエイトスタックが絶えず上下するウエイトガイドはご使用ごとに汚れなどを拭きとり、シリコンまたはテフロンスプレーを塗布されることを推奨します。  
**※油性の潤滑剤はホコリなどを付着させますのでご使用時は注意して下さい。**
2. 全てのケーブルとプーリーおよび各可動部分は必ず定期的に点検してからご使用ください。また、ご使用中に違和感がある場合は、直ちに使用を中止し各部を点検整備してください。
3. ケーブル・プーリーは消耗品ですのでご使用前に点検し定期的に必ず交換してください。  
**※ケーブルが断裂すると重大な事故を引き起こします。**
4. 定期的に、特にケーブルと可動部分のボルトナットの緩みなど必ず点検してください。交換部品は純正部品で交換してください。
5. トレーニング後はマシンに付いた汗などを綺麗に拭きとってください。汗などの水分が残っていると錆・早期破損の原因となります。
6. 特にクロームメッキ部品は汚れが付着すると動作が鈍くなりますので、ご使用後には必ず汚れなどを拭き、シリコンスプレーなどを塗布して光沢を維持してください。
7. ボルトナットはご使用されると緩みが出てくる場合がありますので、ボルトナットは定期的に増し締めしてください。
8. 溶接部分にクラック(裂け目・狭い割れ目)などが無い点検してください。
9. 定期的保守点検を実行することはご使用者の安全を確保し、機材の破損を軽減しますので必ず実行していただきますようお願いいたします。
10. メンテナンスを行う際、アルコール、中性洗剤等は使用しないでください。
11. 塗装が剥がれた場合、スプレー・錆止めタッチペン等で剥がれた部分を塗ってください。剥がれたまま放置すると錆の原因になります。

## メンテナンスお勧め工具

- ・市販のパーツクリーナー＝古くなった油汚れを落とします。
- ・市販のシリコンスプレー、潤滑油＝摩擦破損を軽減します。
- ・エアブロー＝細かい粉クズ等を除去します。
- ・市販錆止めタッチペン＝塗装がはがれた部分に塗ると錆の防止になります。
- ・ウエス(布)＝製品にたまるホコリを拭きとります。

※スプレーの過剰添付には十分ご注意下さい。

## 各耐荷重と製品サイズ



## 製品仕様

名称	エイムプラクティカルボディジム	本体寸法	縦 225cm 横(最高) 138cm 高さ 201cm
最大使用者重量	150KGまで	保証期間	180日間
本体重量	163KG(ウエイトスタック含む)	製造国	中国
ウエイトスタック	90KG		

※製品の仕様、外見などは、改良のため予告なしに変更する場合がございますので予めご了承下さい。

販売元:株式会社スーパースポーツカンパニー  
大阪府岸和田市木材町9-15 TEL 072-438-8333 FAX072-438-4333

# Contents

Spare parts list .....	3
Spare parts list .....	4
Fasteners drawing.....	5
Assembly step-1.....	6-7
Assembly step-2.....	8-9
Assembly step-3.....	10-11
Assembly step-4.....	12-13
Assembly step-5.....	14-15
Assembly step-6.....	16-17
Assembly step-7.....	18-19
Assembly step-8.....	20-21
Assembly step-9.....	22-23
Assembly step-10.....	24-25
Assembly step-11.....	26-27
Assembly step-12.....	28-29
Assembly step-13.....	30-31
Assembly step-14.....	32-33
Attachment list .....	34

## Parts List

No	パーツ名	注意事項	数量
1	ベースフレーム		1
2	フットプレート		1
3	皿ワッシャー	Φ12	40
4	ナット	M12	18
5	ヘックスボルト	M12*100	2
6	ボルトキャップ		68
7	ヘックスボルト	M12*55	8
8	ガイドロッド		2
9	ワッシャー	Φ10	8
10	ヘックスボルト	M10*20	4
11	ウエイトスタック		19
12	シングルプーリーフレーム		1
13	ヘックスボルト	M8*40	2
14	ウェーブワッシャー	Φ8	4
15	ナット	M8	6
16	ラバーバンパー	Φ60*Φ26*42	2
17	ウエイトスタックアンカー		1
18	セレクターバー		1
19	マグネットピン	Φ10*100	1
20	センターフレーム		1
21	シートサポートフレーム		1
22	ワッシャー	Φ12	6
23	シールドサポートフレーム		1
24	ヘックスボルト	M10*70	7
25	ナット	M10	11
26	トッププーリーフレーム		1
27	ヘックスボルト	M10*45	2
28	皿ワッシャー	Φ10	24
29	レフトサイドフレーム上部		1
30	ライトサイドフレーム上部		1
31	皿ワッシャー	Φ8	4
32	アタッチメントフック		4
33	サイドフレーム下部		2
34	インナーヘックスボルト	M10*20	15
35	シートジョイントフレーム		1
36	チンニングバー		1
37	ヘックスボルト	M12*65	8
38	ジョイントプレート	T4.0*50*160	4
39	コネクションフレーム		1
40	ヘックスボルト	M12*30	8



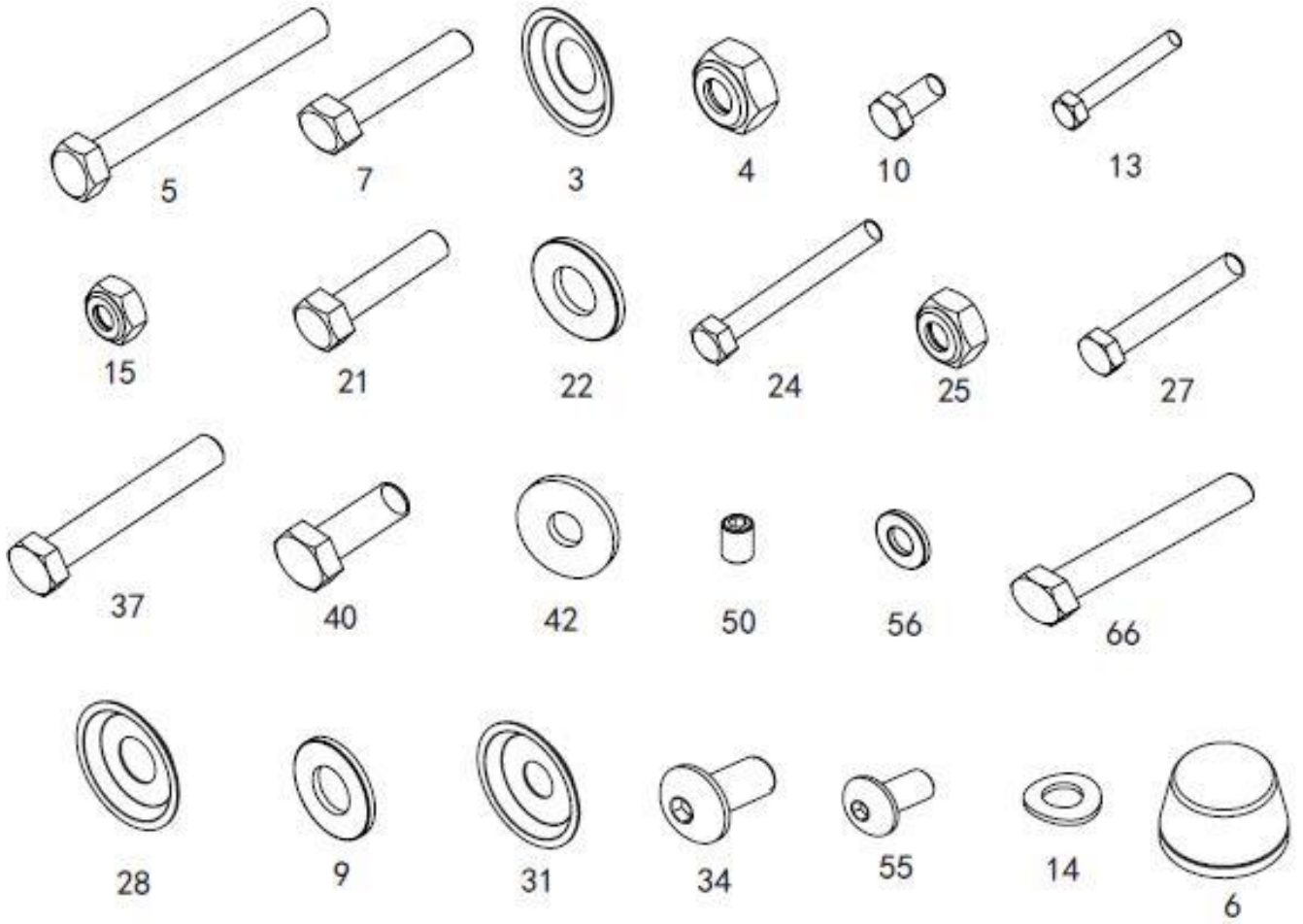
## Parts List

No	パーツ名	注意事項	数量
41	レフトバタフライフレーム		1
42	ビッグワッシャー	Φ10	3
43	ライトバタフライフレーム		1
44	バタフライサポートフレーム		1
45	バタフライアームプレート		1
46	ダブルプーリーフレーム		2
47	ライトニーパッド		1
48	レフトニーパッド		1
49	ストップリング		2
50	ポイントスクリュースポルト	M8*10	4
51	ダブルアッパーケーブル		1
52	ダブルプーリーラック		2
53	ローバタフライケーブル		2
54	ライトシールド		1
55	インナーヘックスポルト	M8*16	8
56	ワッシャー	Φ8	8
57	レフトシールド		1
58	フロントシートフレーム		1
59	シートサポートチューブ		1
60	シートスライドチューブ		1
61	ピボッドシャフト	Φ12*128	2
62	リアシートフレーム		1
63	リアシートサポートチューブ		2
64	エンドキャップ		4
65	コネクターロッド		1
66	ヘックスポルト	M12*75	2
67	ピボッドシャフト	Φ15.9*76.5	1
68	シートクッション		2

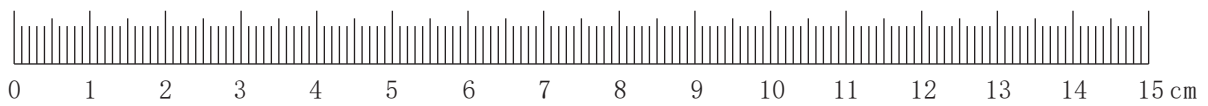
## アタッチメントリスト

69	チェーン	4
70	ラットバー	1
71	ショートシップロッド	1
72	ベルトハンドル	2
73	ロングシップロッド	1
74	トライセップロープ	1

# ボルトナット

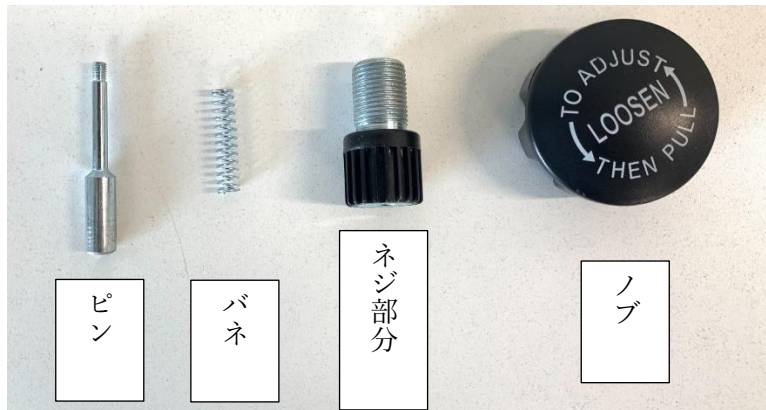


## サイズ確認用



## ポップピンのご使用に関してのご注意点

ポップピンはノブ（黒い持ち手）・ネジ部分（本体取り付け部分）・バネ・ピンの4つの部品で構成されています。

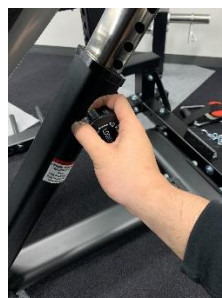


ポップピンの取り付け前に必ずピンがしっかり止まっているか確認してください。緩んでいる場合、重大な事故につながる場合がございます。

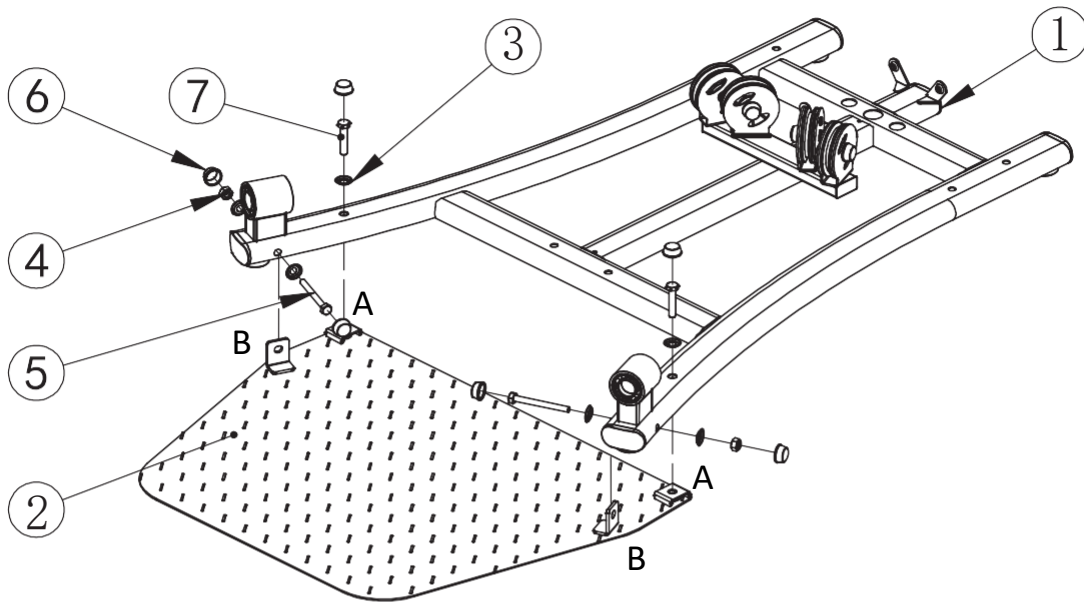


時計回りにしっかりと回してください

また、使用中にポップピンのネジを緩めたり締めたりするとピン部分のネジが緩む可能性がございます。定期的にピンのネジのゆるみを確認してください。

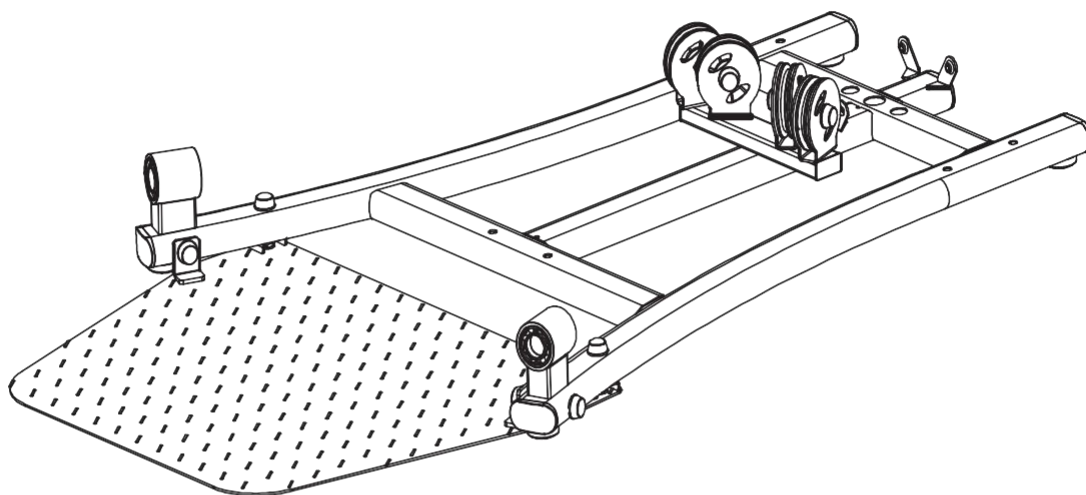


## Assembly step (1) explosion drawing



No.	Description	Note	Qty.
1	ベースフレーム		1
2	フットプレート		1
3	皿ワッシャー	Φ12	6
4	ナット	M12	2
5	ヘックスボルト	M12*100	2
6	ボルトキャップ		6
7	ヘックスボルト	M12*55	2

## Assembly step (1) drawing



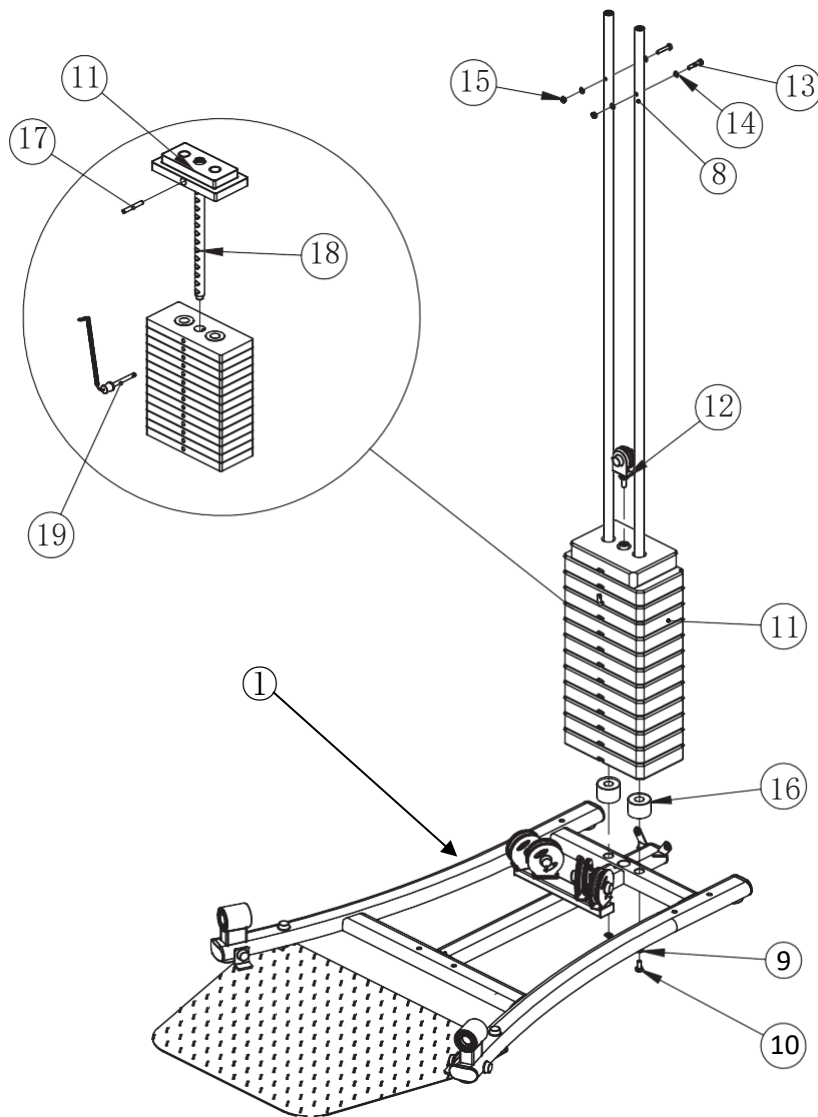
### Assembly step (1) 組立説明

フットプレート (2) にベースフレーム (1) を重ねM12\*55ヘックスボルト (7) 皿ワッシャー (3) でAの部分を取り付けて下さい。

B部分の位置を合わせM12\*100ヘックスボルト (5) 皿ワッシャー (3) Φ12ナット (4) で取り付けて下さい。

※取り付けたボルト・ナット部分にボルトキャップ (6) は本締め終了後に取り付けて下さい。

## Assembly step (2) explosion drawing

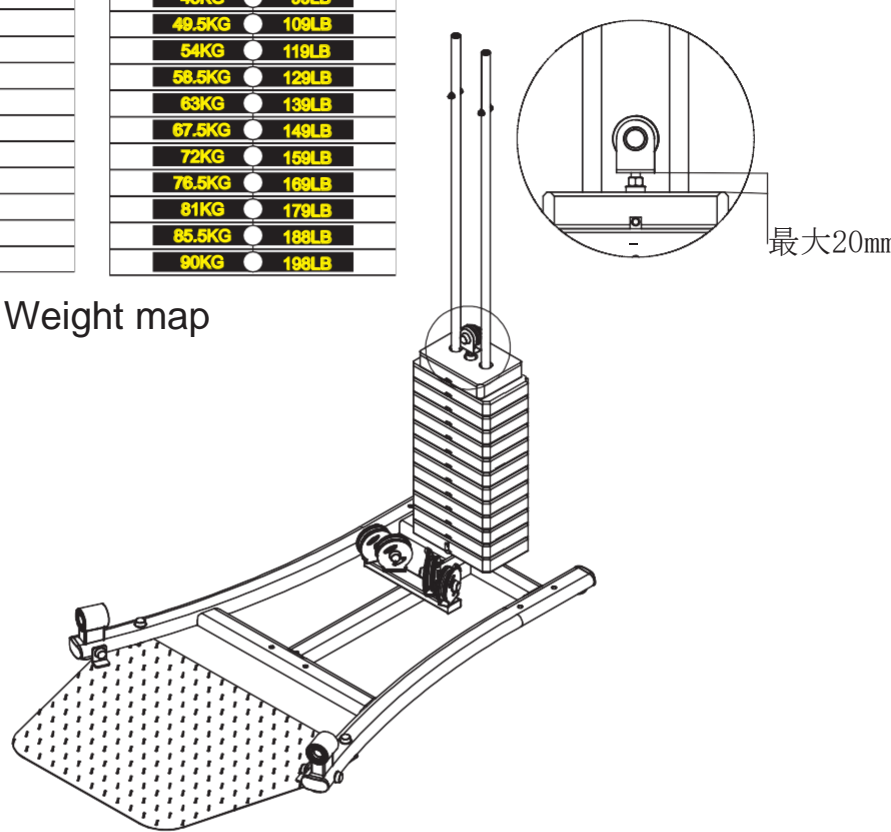


No.	Description	Note	Qty.
8	ガイドロッド		2
9	ワッシャー	Φ10	8
10	ヘックスボルト	M10*20	4
11	ウエイトスタック		19
12	シングルプーリーフレーム		1
13	ヘックスボルト	M8*40	2
14	ウェーブワッシャー	Φ8	4
15	ナット	M8	6
16	ラバーバンパー	Φ60*Φ26*42	2
17	ウエイトスタックアンカー		1
18	セレクターバー		1
19	マグネットピン	Φ10*100	

## Assembly step (2) drawing

1			
2			
3			
4			
5			
6			
7			
8			
9			
10			
11			
12			
13			
14			
15			
16			
17			
18			
19			

9KG	●	20LB
13.5KG	●	30LB
18KG	●	40LB
22.5KG	●	50LB
27KG	●	60LB
31.5KG	●	69LB
36KG	●	79LB
40.5KG	●	89LB
45KG	●	99LB
49.5KG	●	109LB
54KG	●	119LB
58.5KG	●	129LB
63KG	●	139LB
67.5KG	●	149LB
72KG	●	159LB
76.5KG	●	169LB
81KG	●	179LB
85.5KG	●	188LB
90KG	●	198LB



Weight map

## Assembly step (2) 組立説明

ベースフレーム (1) の後方部の穴にガイドロッド (8) を差し込みベースフレームの底からM10\*20ヘックスボルト (10) Φ10ワッシャー (9) を使用して取り付けて下さい。

※この部分はこの時点で本締めを行ってください。

ガイドロッド (8) にラバーバンパー (16) を差し込んでから表記重量・向きに注意しながらウエイトスタック (11) をガイドロッドにゆっくりはめ込んでください。

ウエイトスタック (11) のトップとセレクターバー(18)をウエイトスタックアンカー (17) で取り付けて下さい。

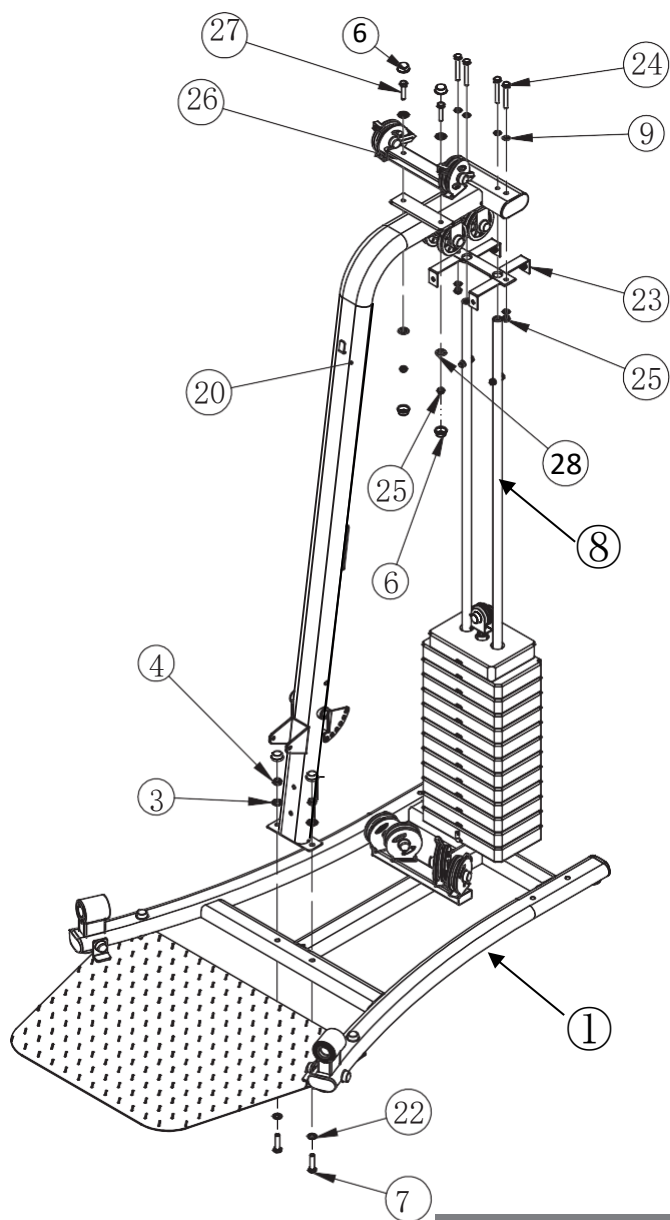
※トップのウエイトスタックのアンカー (17) は予め取り付けている場合がございます。

ガイドロッド (8) 上部の側面の穴にM8\*40ヘックスボルト (13) Φ8ウェーブワッシャー (14) M8ナット (15) を取り付けて下さい。

セレクターバー (18) 上部のボルト穴にシングルプーリーフレーム (12) を取り付けて下さい。

※ケーブルの張り調整で使用するためシングルプーリーフレーム (12) は奥まで入れないでください。

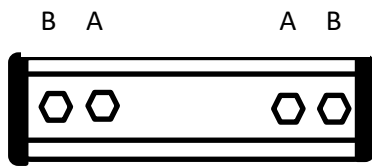
## Assembly step (3) explosion drawing



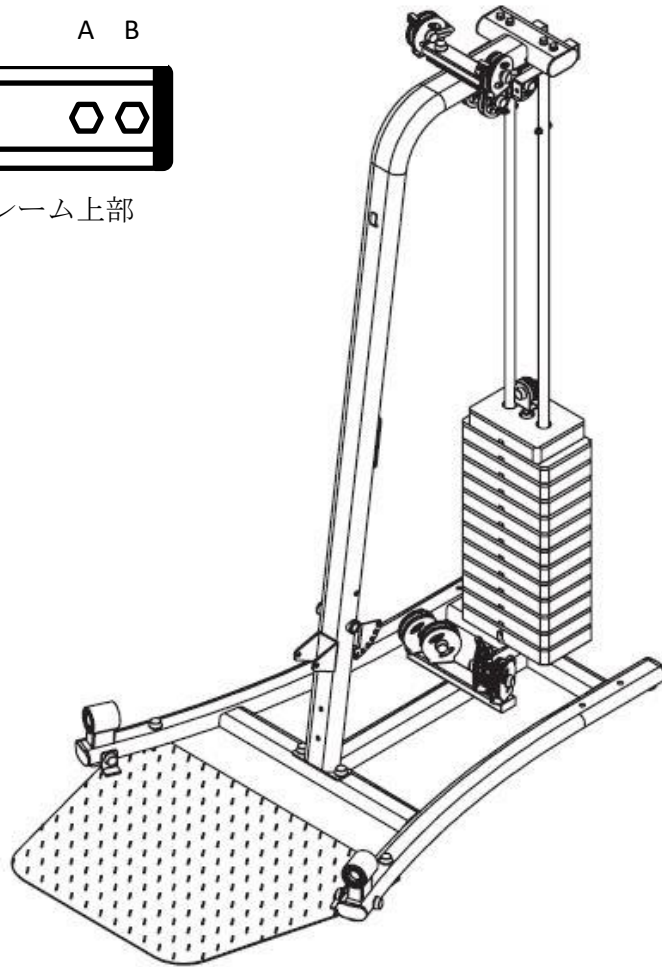
No.	Description	Note	Qty.
3	皿ワッシャー	Φ 12	2
4	ナット	M12	2
6	ボルトキャップ		6
9	ワッシャー	Φ 10	6
20	センターフレーム		1
7	ヘックスボルト	M12*55	2
22	ワッシャー	Φ 12	2
23	シールドサポートフレーム		1
24	ヘックスボルト	M10*70	4
25	ナット	M10	4
26	トッププーリーフレーム		1
27	ヘックスボルト	M10*45	2
28	皿ワッシャー	Φ 10	4



## Assembly step (3) drawing



センターフレーム上部



## Assembly step (3) 組立説明

ガイドロッド (8) にシールドサポートフレーム (23) を向きに注意して差し込んで下さい。  
センターフレーム (20) をガイドロッド (8) とベースフレーム (1) の穴に合わせてセンターフレーム (20) の上部とガイドロッド (8) の図Aの部分にM10\*70ヘックスボルト (24) Φ10ワッシャー (9) で取り付けセンターフレーム (20) 下部とベースフレーム (1) をM12\*55ヘックスボルト (7) Φ12皿ワッシャー (3) Φ12ワッシャー (22) M12ナット (4) で取り付けて下さい。

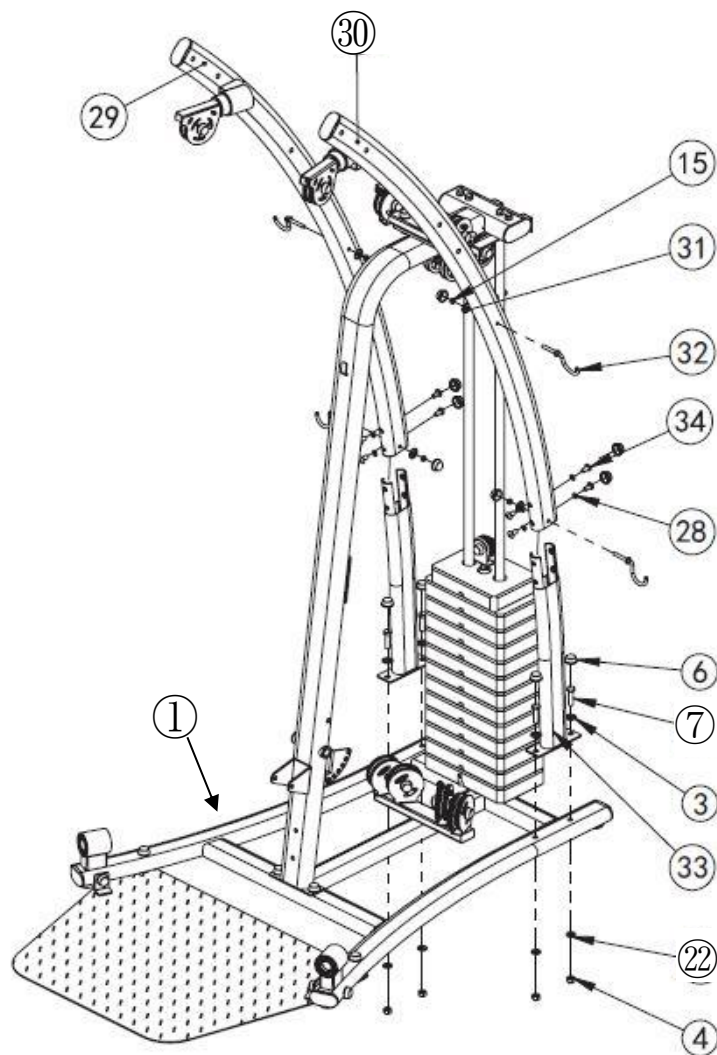
※M12\*55ヘックスボルト (7) とM12ナット (4) は上下逆でも問題ありません。

最初にガイドロッド (8) に差し込んだシールドサポートフレーム (23) をセンターフレーム (20) にM10\*70ヘックスボルト (24) Φ10ワッシャー (9) M10ナット (25) で取り付けて下さい。

センターフレーム (20) 上部にあるプレート部分にトッププリーフレーム (26) をM10\*45ヘックスボルト (27) Φ10皿ワッシャー (28) M10ナット (25) で取り付けて下さい。

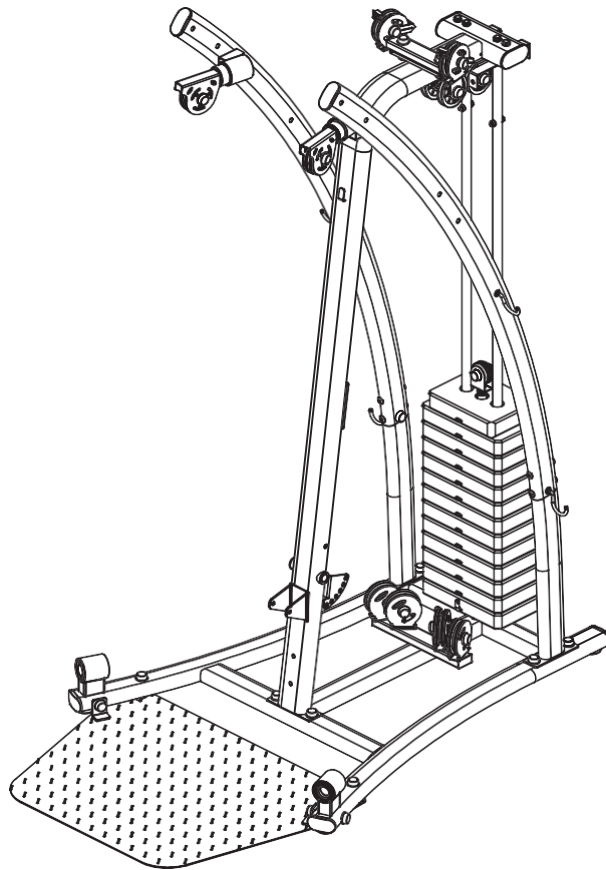
※各ボルトキャップ (6) は本締めが完了してから取り付けて下さい。

## Assembly step (4) explosion drawing



No.	Description	Note	Qty.
3	皿ワッシャー	Φ12	4
4	ナット	M12	4
6	ボルトキャップ		16
15	ナット	M8	4
7	ヘックスボルト	M12*55	4
22	ワッシャー	Φ12	4
28	皿ワッシャー	Φ10	8
29	レフトサイドフレーム上部		1
30	ライトサイドフレーム上部		1
31	皿ワッシャー	Φ8	4
32	アタッチメントフック		4
33	サイドフレーム下部		2
34	インナーヘックスボルト	M10*20	8

## Assembly step (4) drawing



## Assembly step (4) 組立説明

ベースフレーム (1) の後方部の穴にサイドフレーム下部 (33) を前後の向きに注意しながら M12\*55ヘックスボルト (7) Φ12皿ワッシャー (3) Φ12ワッシャー (22) M12ナット (4) で取り付けて下さい。

サイドフレーム下部 (33) にサイドフレーム上部 (29/30) を左右と前後を注意してさしこんでください。

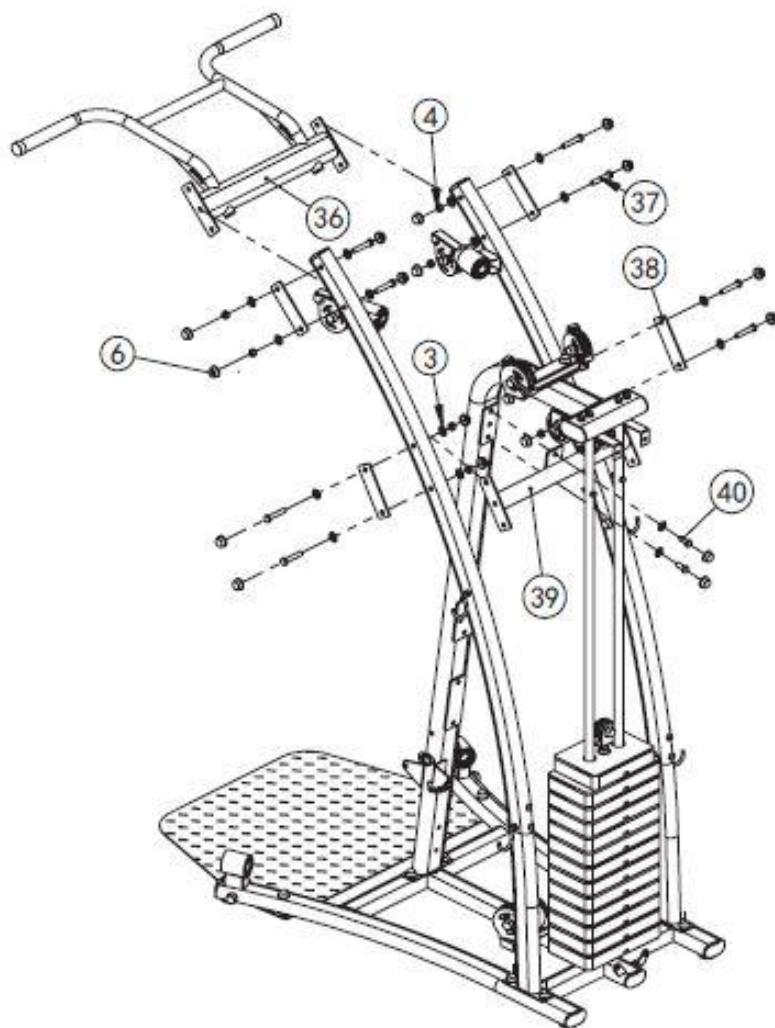
※差し込んだ時にプーリー部分が製品の内側になります。

サイドフレーム上部 (29/30) とサイドフレーム下部 (33) の縦方向の穴位置を調整し M10\*20 インナーヘックスボルト (34) Φ10皿ワッシャー (28) で取り付けて下さい。

サイドフレーム上部 (29/30) の最下部側面の穴と中央部側面の穴にアタッチメントフック (32) を差し込み Φ8皿ワッシャー (31) と M8ナット (15) で取り付けて下さい。

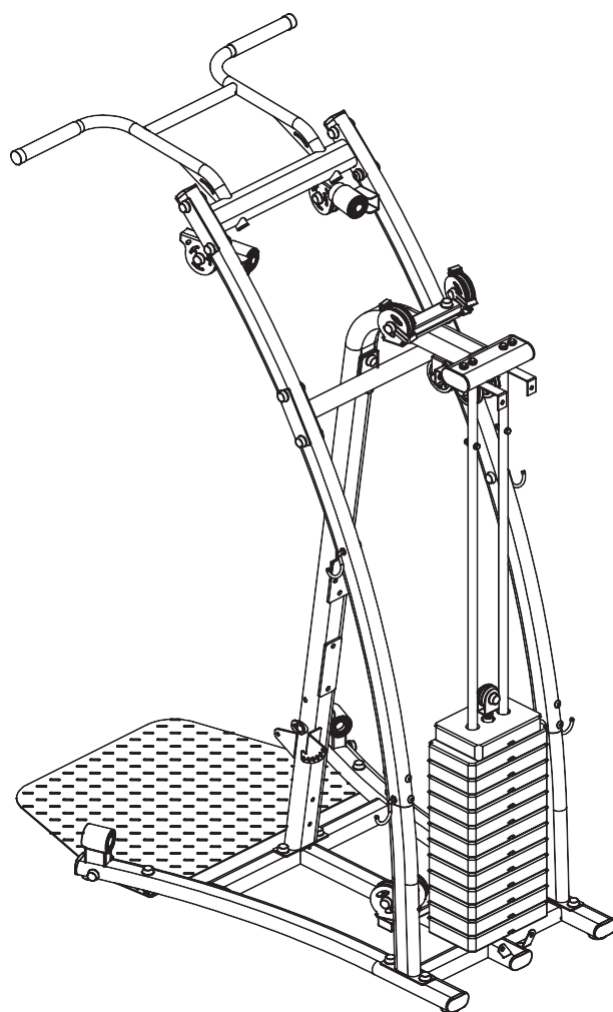
※各ボルトキャップ (6) は本締めが完了してから取り付けて下さい。

## Assembly step (5) explosion drawing



No.	Description	Note	Qty.
3	皿ワッシャー	Φ 12	18
4	ナット	M12	8
6	ボルトキャップ		18
36	チンニングバー		1
37	ヘックスボルト	M12*65	8
38	ジョイントプレート	T4. 0*50*160	4
39	コネクションフレーム		1
40	ヘックスボルト	M12*30	2

## Assembly step (5) drawing



## Assembly step (5) 組立説明

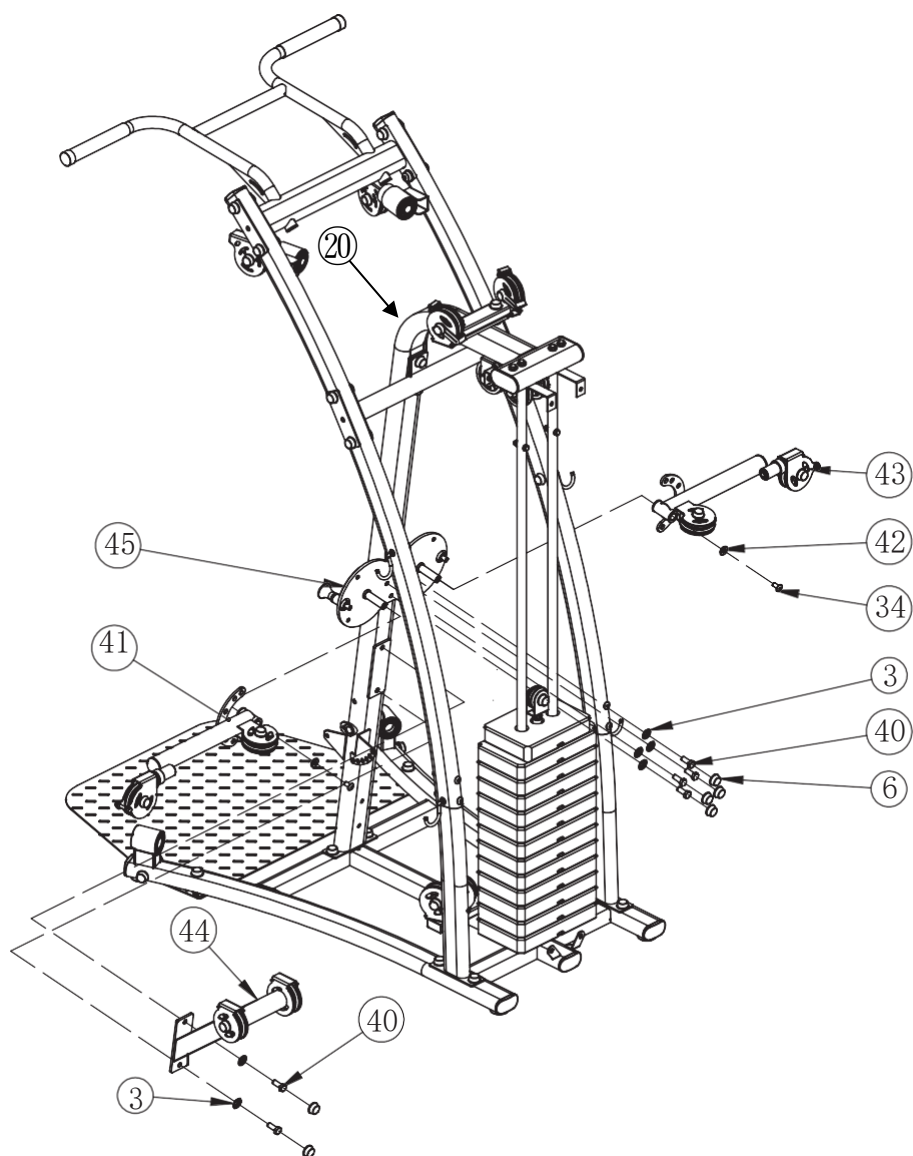
コネクションフレーム (39) をセンターフレーム (20) の上部にM12\*30ヘックスボルト (40) Φ12皿ワッシャー (3) を使用して取り付けて下さい。

コネクションフレーム (39) をサイドフレーム (29/30) の図の位置の穴にM12\*65ヘックスボルト (37) Φ12皿ワッシャー (3) ジョイントプレート (38) M12ナット (4) を使用して取り付けて下さい。

チンニングバー (36) をサイドフレーム (29/30) の最上部にM12\*65ヘックスボルト (37) Φ12皿ワッシャー (3) ジョイントプレート (38) M12ナット (4) を使用して取り付けて下さい。

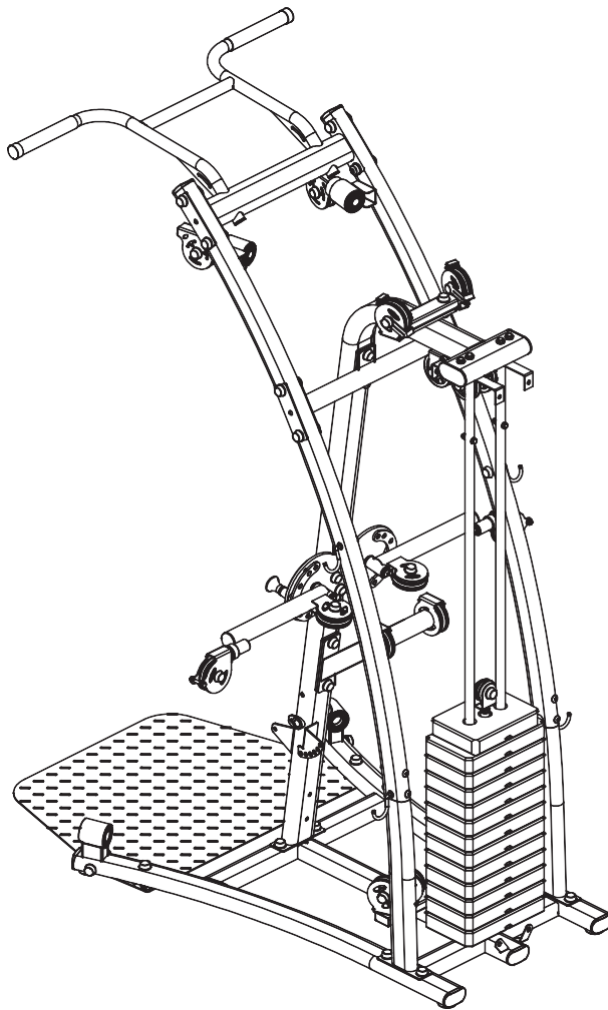
※各ボルトキャップ (6) は本締めが完了してから取り付けて下さい。

## Assembly step (6) explosion drawing



No.	Description	Note	Qty.
3	皿ワッシャー	Φ12	6
6	ボルトキャップ		6
34	インナーヘックスボルト	M10*20	2
40	ヘックスボルト	M12*30	6
41	レフトバタフライフレーム		1
42	ビッグワッシャー	Φ10	2
43	ライトバタフライフレーム		1
44	バタフライサポートフレーム		1
45	バタフライアームプレート		1

## Assembly step (6) drawing



## Assembly step (6) 組立説明

センターフレーム (20) にバタフライアームプレート (45) をM12\*30ヘックスボルト (40)  $\Phi$  12皿ワッシャー (3) で取り付けて下さい。

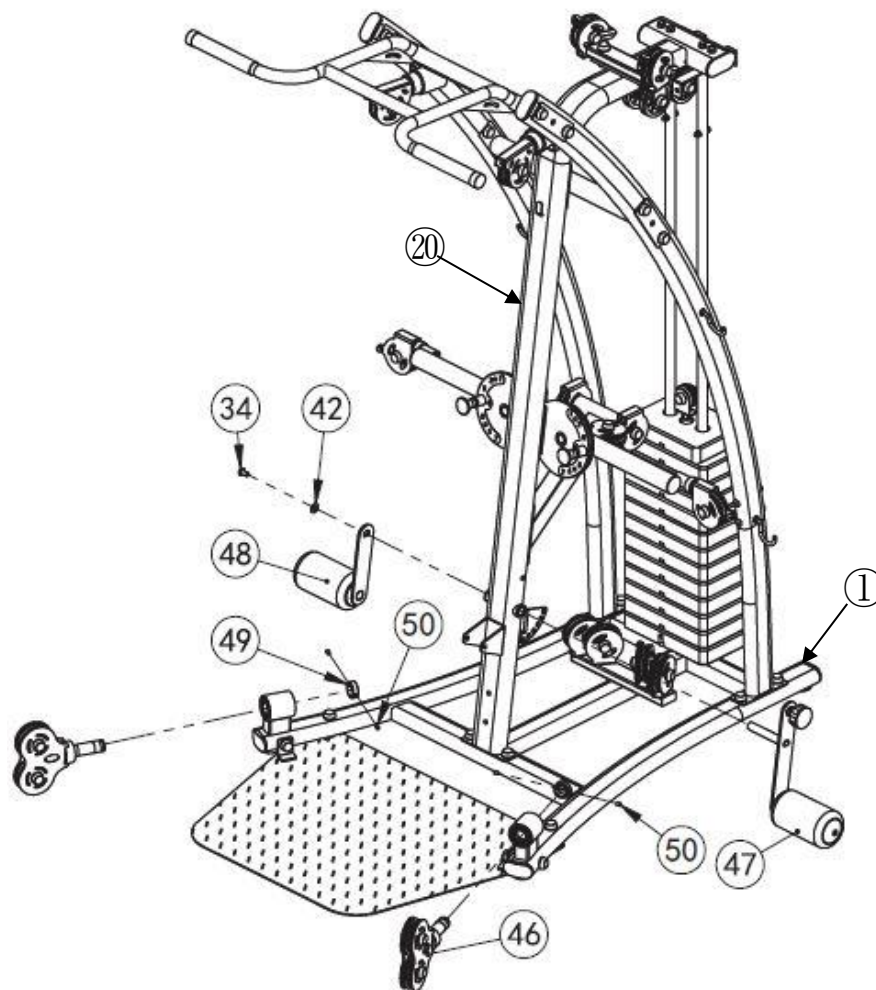
取り付けたバタフライアームプレート (45) にバタフライフレーム (41/43) を $\Phi$ 10ビッグワッシャー (42) M10\*20インナーヘックスボルト (34) で取り付けて下さい。

※バタフライフレームは左右の形状が同じなのでどちらを取り付けても問題ありません。  
この部分のボルトの締めすぎにはご注意ください。

センターフレーム (20) にバタフライサポートフレーム (44) をM12\*30ヘックスボルト (40)  $\Phi$  12皿ワッシャー (3) で取り付けて下さい。

※各ボルトキャップ (6) は本締めが完了してから取り付けて下さい。

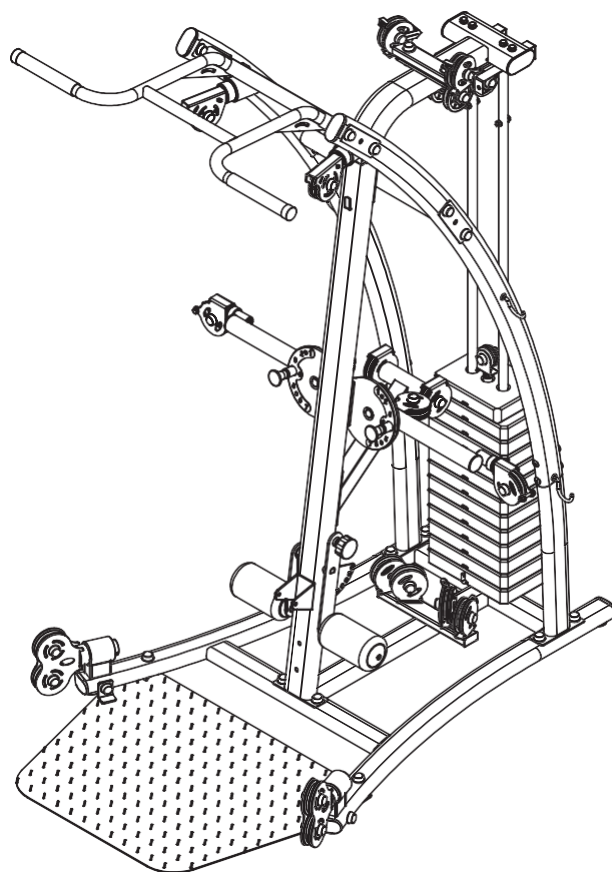
## Assembly step (7) explosion drawing



No.	Description	Note	Qty.
34	インナーヘックスボルト	M10*20	1
42	ビッグワッシャー	$\Phi 10$	1
46	ダブルプーリーフレーム		2
47	ライトニーパッド		1
48	レフトニーパッド		1
49	ブッシング		2
50	ポイントヘッドスクリュー	M8*10	4



## Assembly step (7) drawing

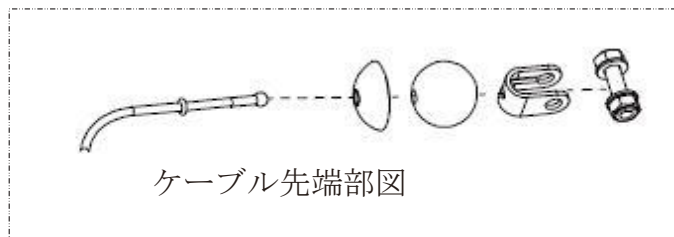
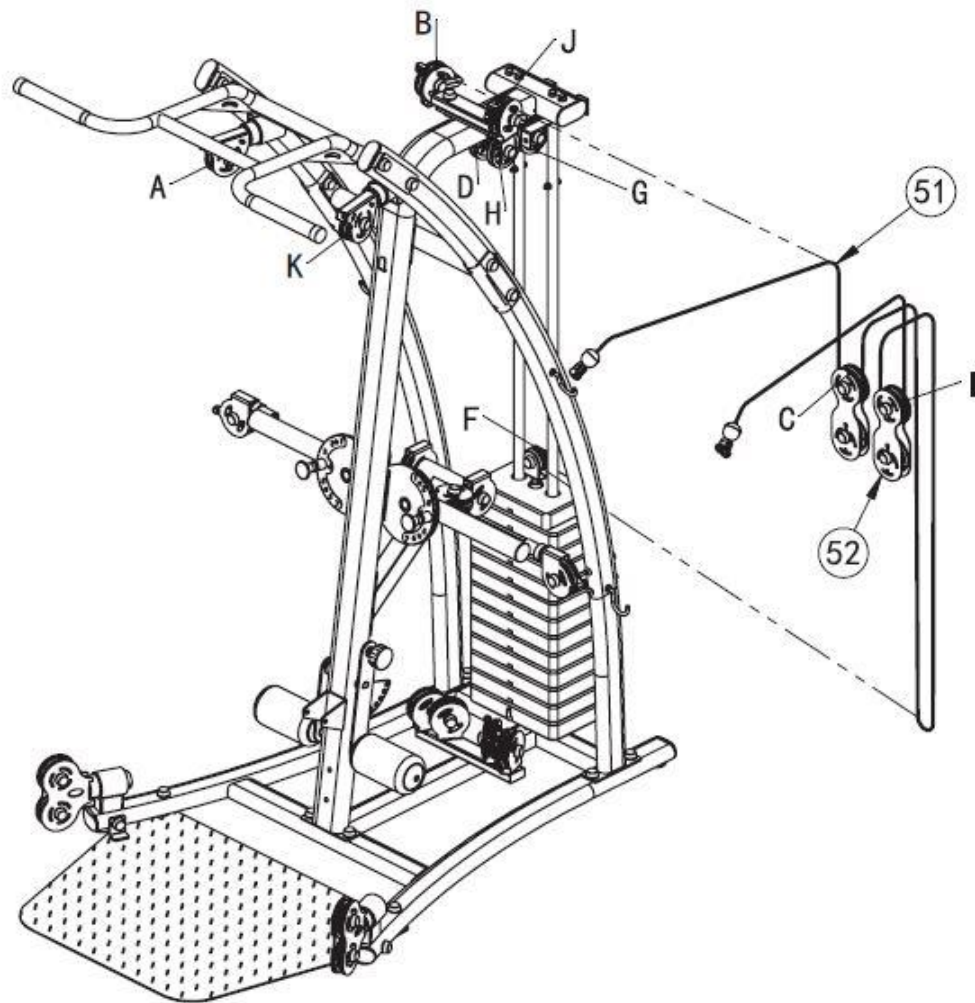


## Assembly step (7) 組立説明

センターフレームの筒状の穴にライトニーパッドバー (47) を差し込み出てきたライトニーパッドバー先端にレフトニーパッドバー (48) を差し込みΦ10ビッグワッシャー (42) M10\*20インナーヘックスボルト (34) で取り付けて下さい。  
この部分のボルトの締めすぎにはご注意ください。

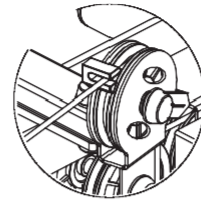
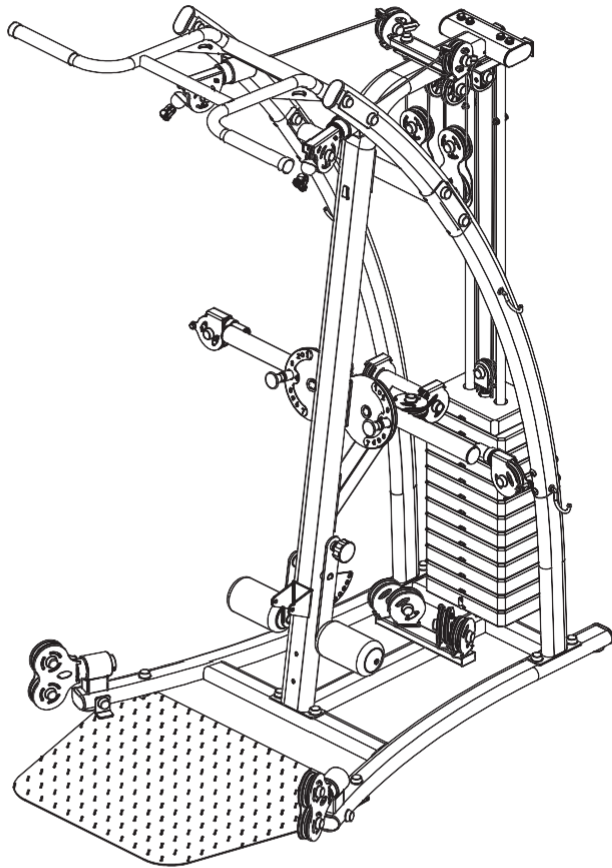
ベースフレーム (1) 前部にある筒状の穴にダブルプーリーフレーム (46) を前方部分から差し込み出てきたダブルプーリーフレーム先端の線状の溝にブッシング (49) を合わせM8\*10ポイントヘッドスクリュー (50) で取り付けて下さい。

## Assembly step (8) explosion drawing

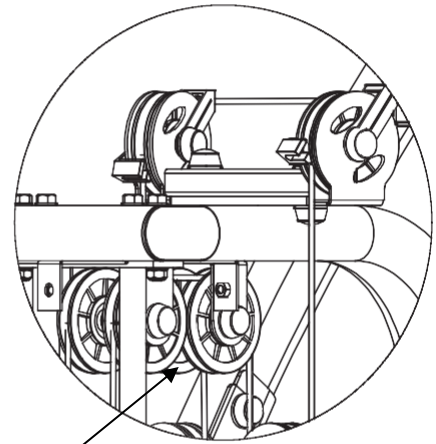


No.	Description	Note	Qty.
51	ダブルアッパーケーブル		1
52	ダブルプーリーラック		2

## Assembly step (8) drawing



B、J 組立拡大図

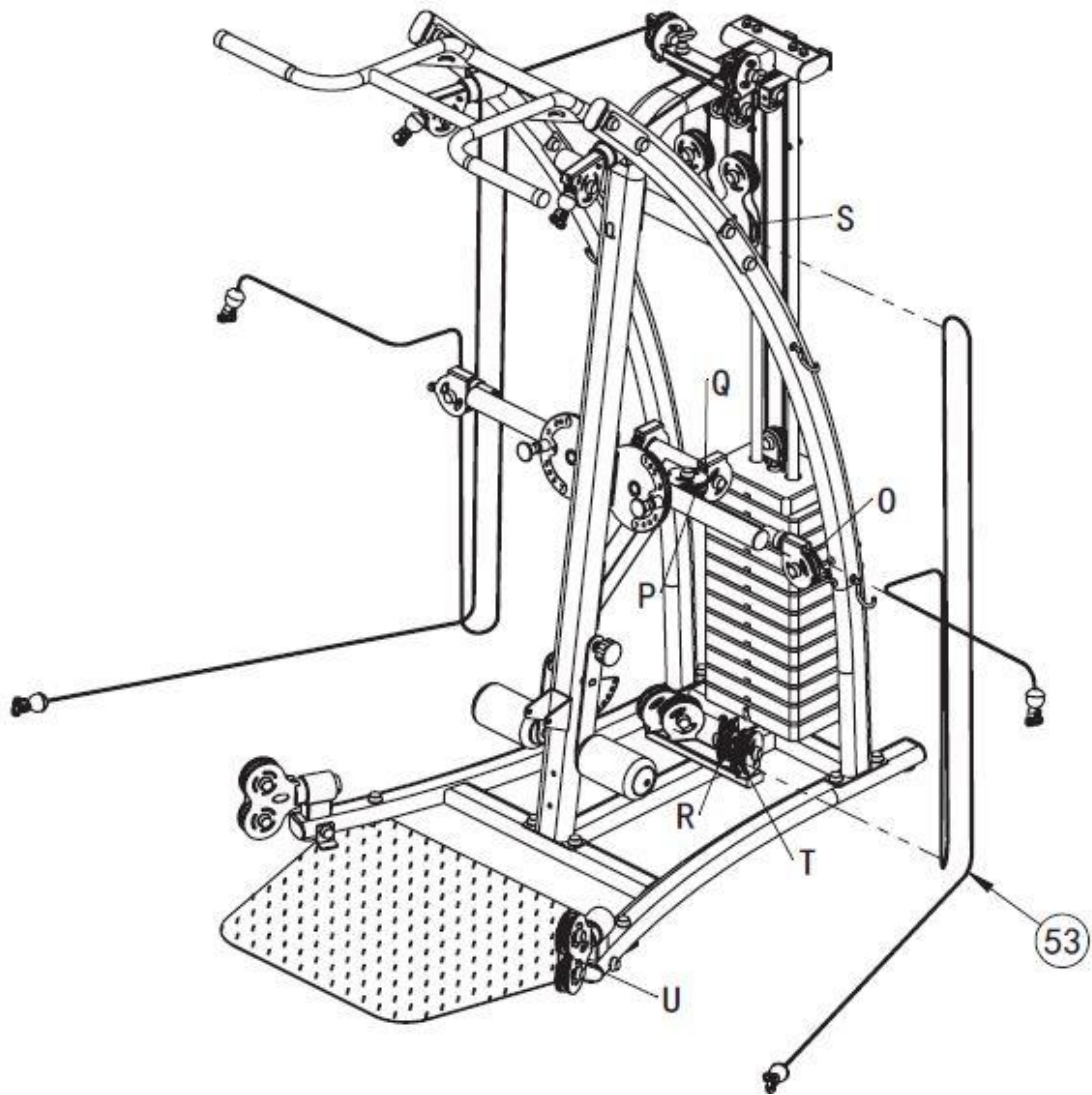


E

## Assembly step (8) 組立説明

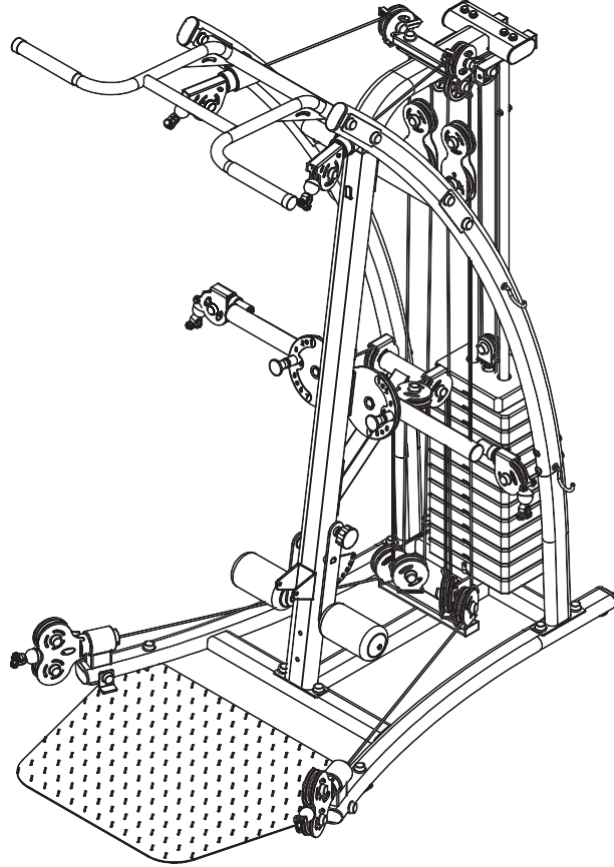
アップーケーブル (51) の先端部分片側を取り外し以下の順序で通して下さい。  
サイドフレーム上部のプーリー部分に前からケーブルを通す。(A) → トッププーリーフレームのプーリーに上をなぞり後方部で下部に落とすようにケーブルを通す。(B) → ダブルプーリーラック (52) の楕円側を下側にして上部のプーリーを外から内へすくい上げるようにケーブルを通す。(C) → センターフレーム上部の二つ並んだプーリーに前方から後方にかけてケーブルを通す。(D、E) → セレクターバー上部に取り付けたシングルプーリーラックにすくい上げるようにケーブルを通す。(F) → 逆の工程でKまでケーブルを通す。(G、H、I、J、K) → 最初に取り外した先端部分をアップーケーブル (51) に取り付ける。

## Assembly step (9) explosion drawing



No.	Description	Note	Qty.
53	ローバタフライケーブル		2

## Assembly step (9) drawing

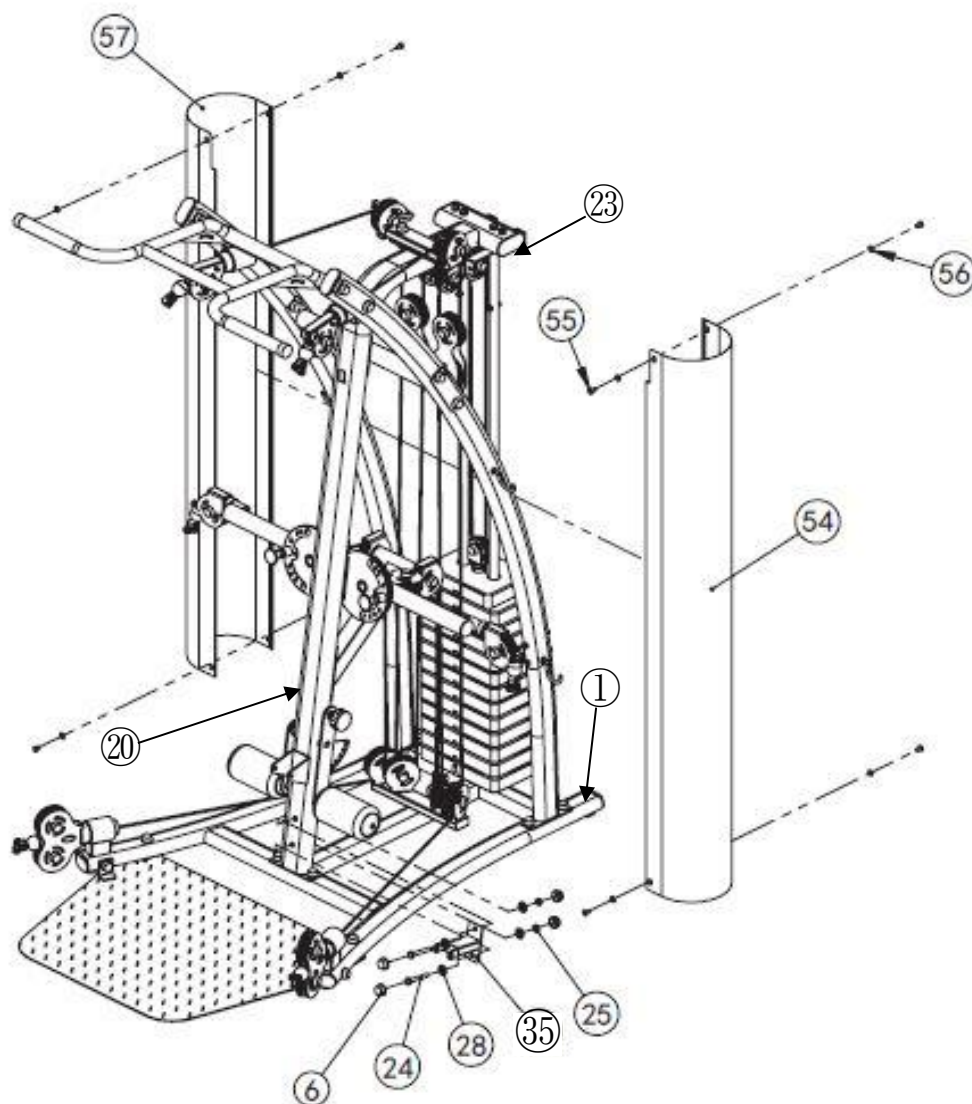


## Assembly step (9) 組立説明

ローワーケーブル (53) の先端部分片側を取り外し以下の順序で通して下さい。  
バタフライアーム先端のプーリー部分に製品外側から中心に向けてケーブルを通す。(O)  
→バタフライアームの根本付近のプーリーにアーム側から製品後方に向かうようにケーブルを通す。(P) バタフライサポートフレームのプーリーに上部に沿ってケーブルを通す。  
(Q) →ベースフレームの4つあるプーリーの内側に前から後ろになるようにケーブルを通す。(R) →ダブルプーリーラックにケーブルが内側から外側になるように上部に通す。  
(S) →ベースフレームの4つあるプーリーの外側に後ろから前になるようにケーブルを下に通す。(T) →ベースフレームの前方のプーリーが二つある箇所間にケーブルを通し、初めに取り外した先端部分をケーブルに取り付ける。

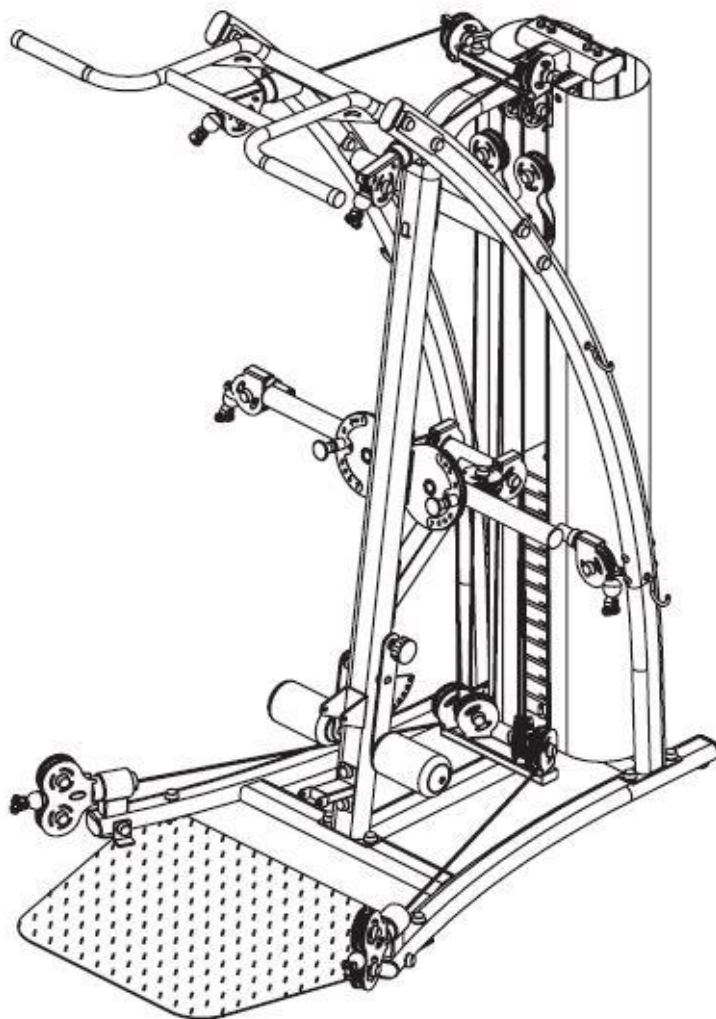
この工程を左右行ってください。

## Assembly step ( 10 ) explosion drawing



No.	Description	Note	Qty.
6	ボルトキャップ		4
24	ヘックスボルト	M10x70	2
25	ナット	M10	2
28	皿ワッシャー	Φ10	4
35	シートジョイントフレーム		1
54	ライトシールド		1
55	インナーヘックスボルト	M8x16	8
56	ワッシャー	Φ8	8
57	レフトシールド		1

## Assembly step (10) drawing



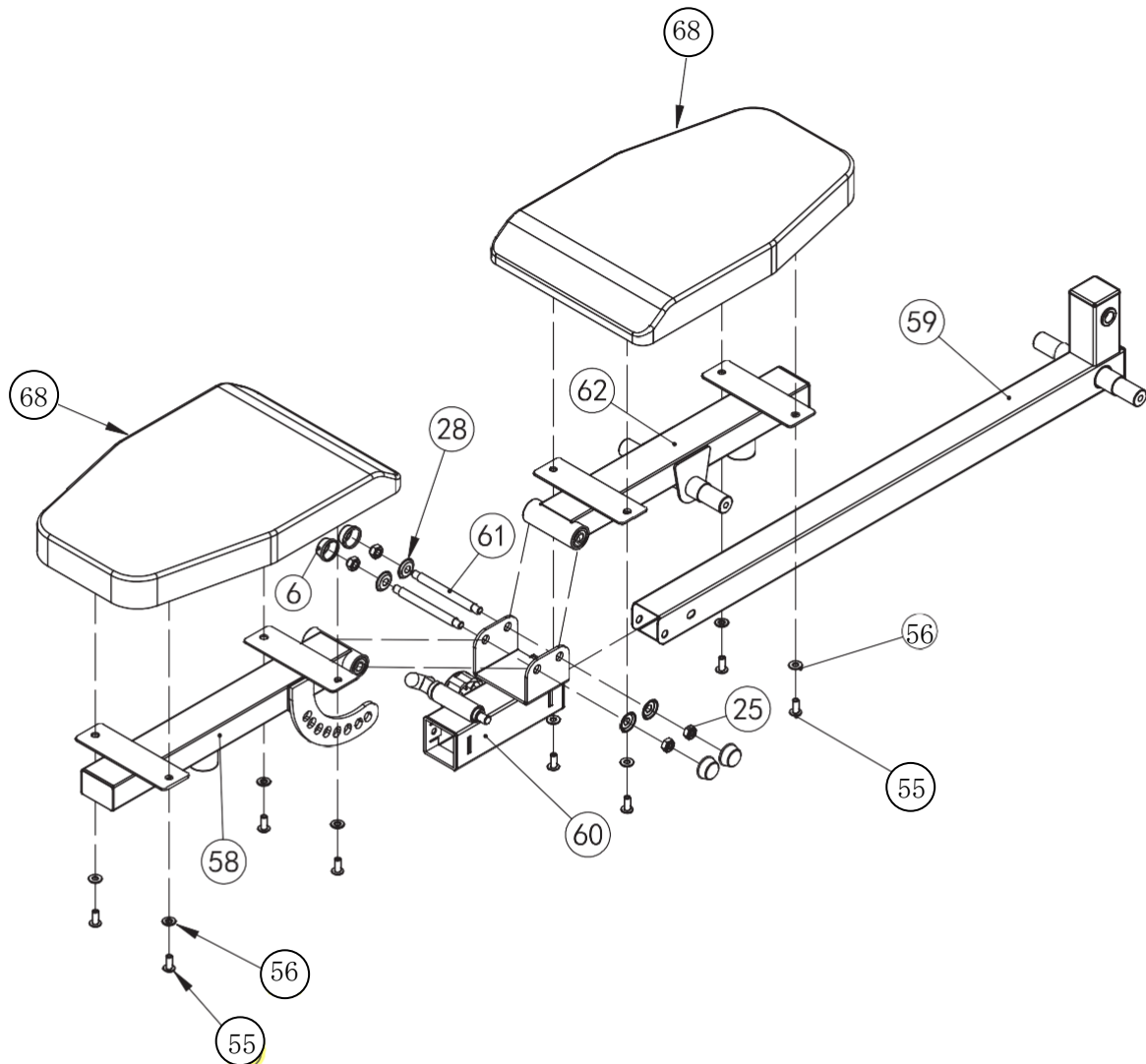
## Assembly step (10) 組立説明

各シールド (54/57) をシールドサポートフレーム (23) とベースフレーム (1) 後方部の穴に合わせM8\*16インナーヘックスボルト (55) Φ8ワッシャー (56) で取り付けて下さい。

センターフレーム (20) 下部の穴にシートジョイントフレーム (35) をM10\*70ヘックスボルト (24) Φ10皿ワッシャー (28) M10ナット (25) で取り付けて下さい。

この工程終了時に前工程のボルト部分の全て本締めを行い、皿ワッシャー使用部分にボルトキャップ (6) を取り付けて下さい。

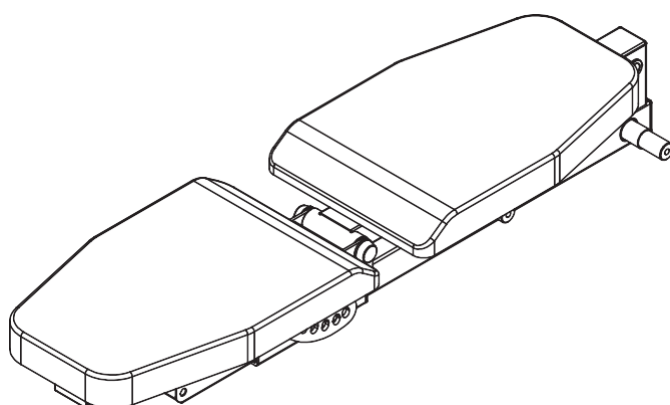
## Assembly step (11) explosion drawing



No.	Description	Note	Qty.
6	ボルトキャップ		4
25	ナット	M10	4
28	皿ワッシャー	Φ10	4
55	インナーヘックスボルト	M8*16	8
56	ワッシャー	Φ8	8
58	フロントシートフレーム		1
59	シートサポートチューブ		1
60	シートスライドフレーム		1
61	ピボッドシャフト	Φ12×128	2
62	リアシートフレーム		1
68	シートクッション		2



## Assembly step (11) drawing



## Assembly step (11) 組立説明

シートスライドチューブ (60) を図の向きを確認しながらシートサポートチューブ (59) に差し込んで下さい。

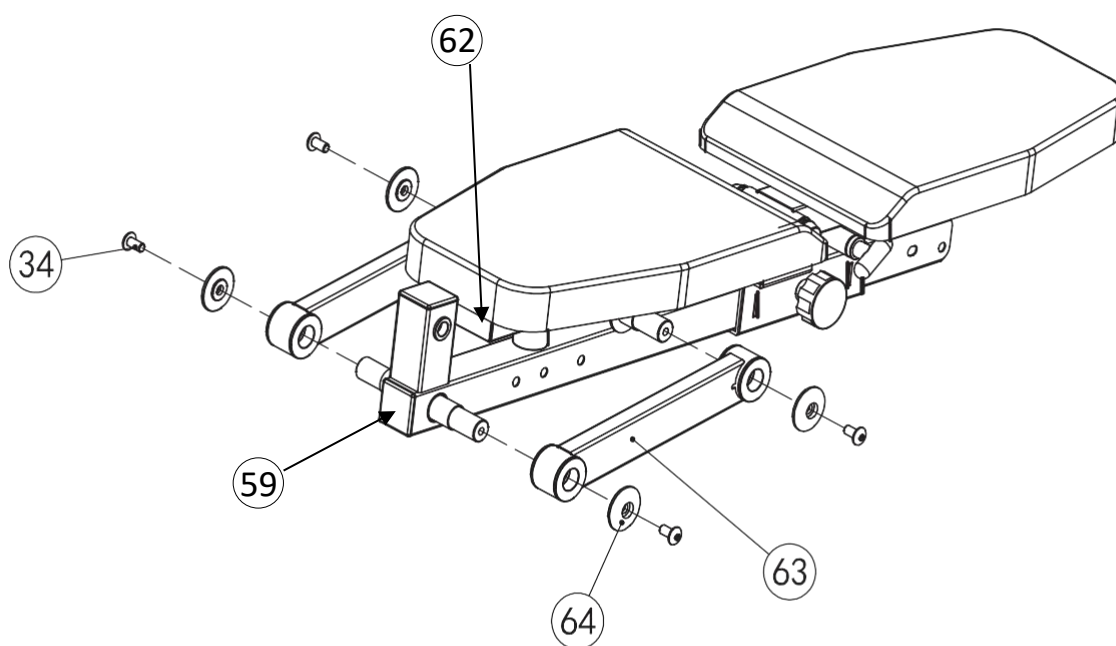
フロントシートフレーム (58) (穴が数個空いたプレートがあるシート) の取り付け部分をシートスライドチューブ (60) のピン側の穴に合わせΦ12\*128ピボッドシャフト (61) Φ10皿ワッシャー (28) M10ナット (25) で取り付けて下さい。

リアシートフレーム (62) (T字のシャフトがあるシート) の取り付け部分をシートスライドチューブ (60) の残った穴に合わせΦ12\*128ピボッドシャフト (61) Φ10皿ワッシャー (28) M10ナット (25) で取り付けて下さい。

各シートフレーム (62/58) にシートクッションをM8\*16インナーヘックスボルト (55) Φ8ワッシャー (56) で取り付けて下さい。

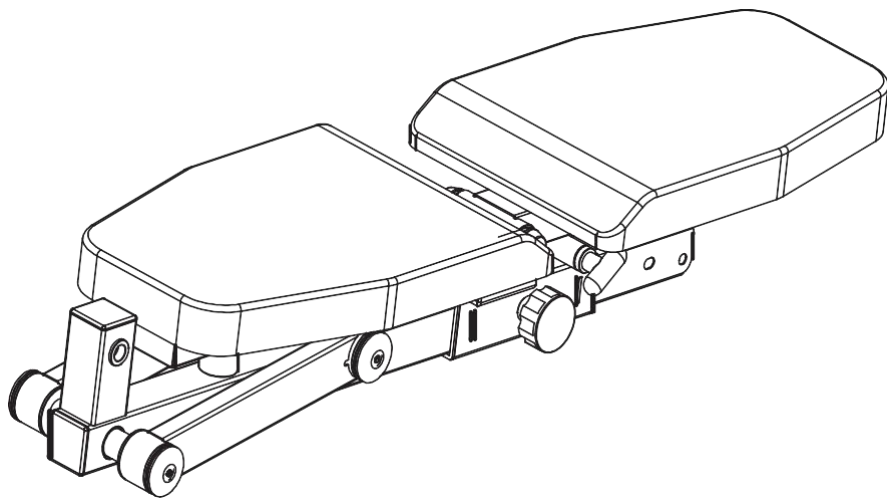
※各ボルトキャップ (6) は本締めが完了してから取り付けて下さい。

## Assembly step (12) explosion drawing



No.	Description	Note	Qty.
34	インナーヘックスボルト	M10x20	4
63	リアシートサポートチューブ		2
64	エンドキャップ		4

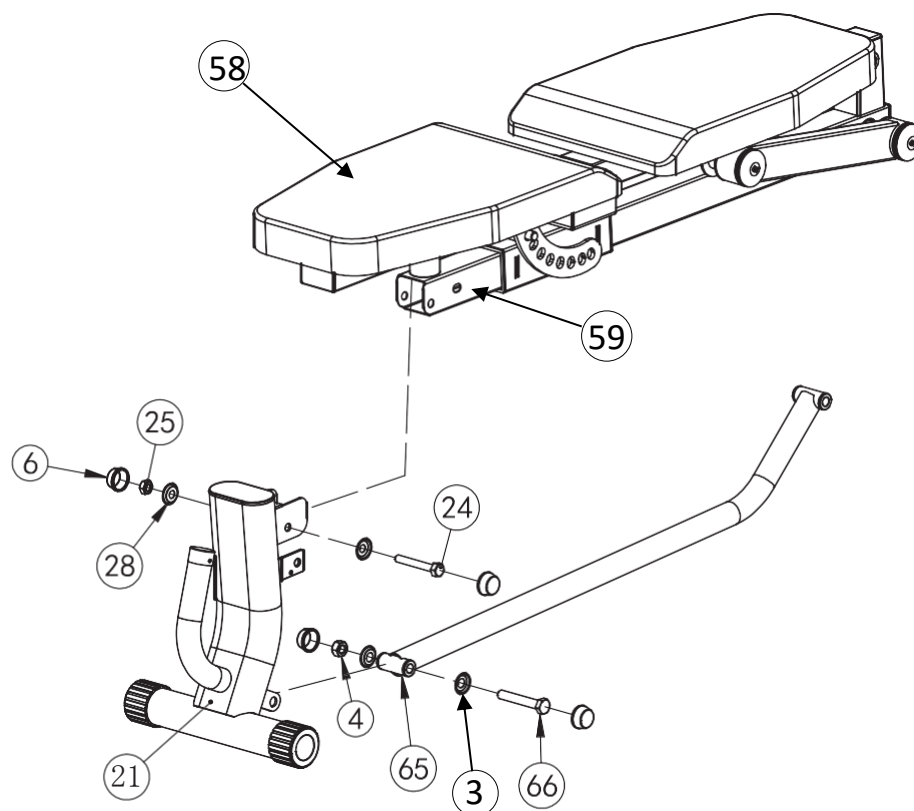
## Assembly step (12) drawing



## Assembly step (12) 組立説明

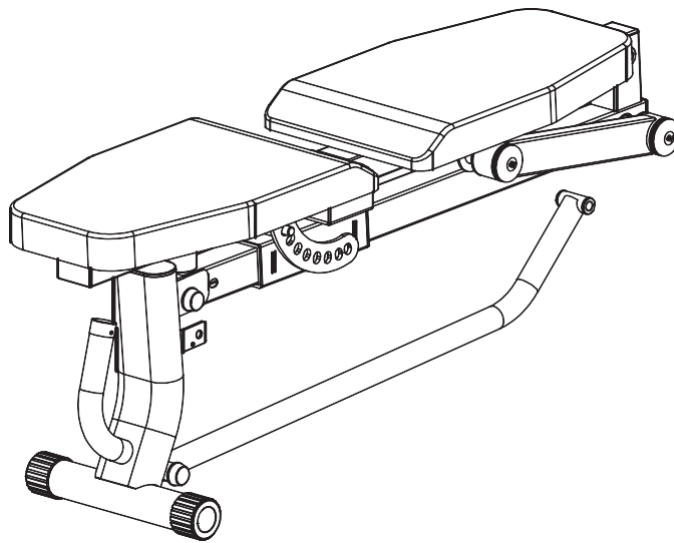
リアシートクッション (62) とシートサポートチューブ (59) のT字のシャフト部分をつなげるようにリアシートサポートチューブ (63) を差し込みエンドキャップ (64) M10\*20インナーヘックスボルト (34) で取り付けて下さい。

## Assembly step (13) explosion drawing



No.	Description	Note	Qty.
3	皿ワッシャー	Φ12	2
4	ナット	M12	1
6	ボルトキャップ		4
24	ヘックスボルト	M10x70	1
25	ナット	M10	1
28	皿ワッシャー	Φ10	2
65	コネクターロッド		1
66	ヘックスボルト	M12x75	1
21	シートサポートフレーム		1

## Assembly step (13) drawing



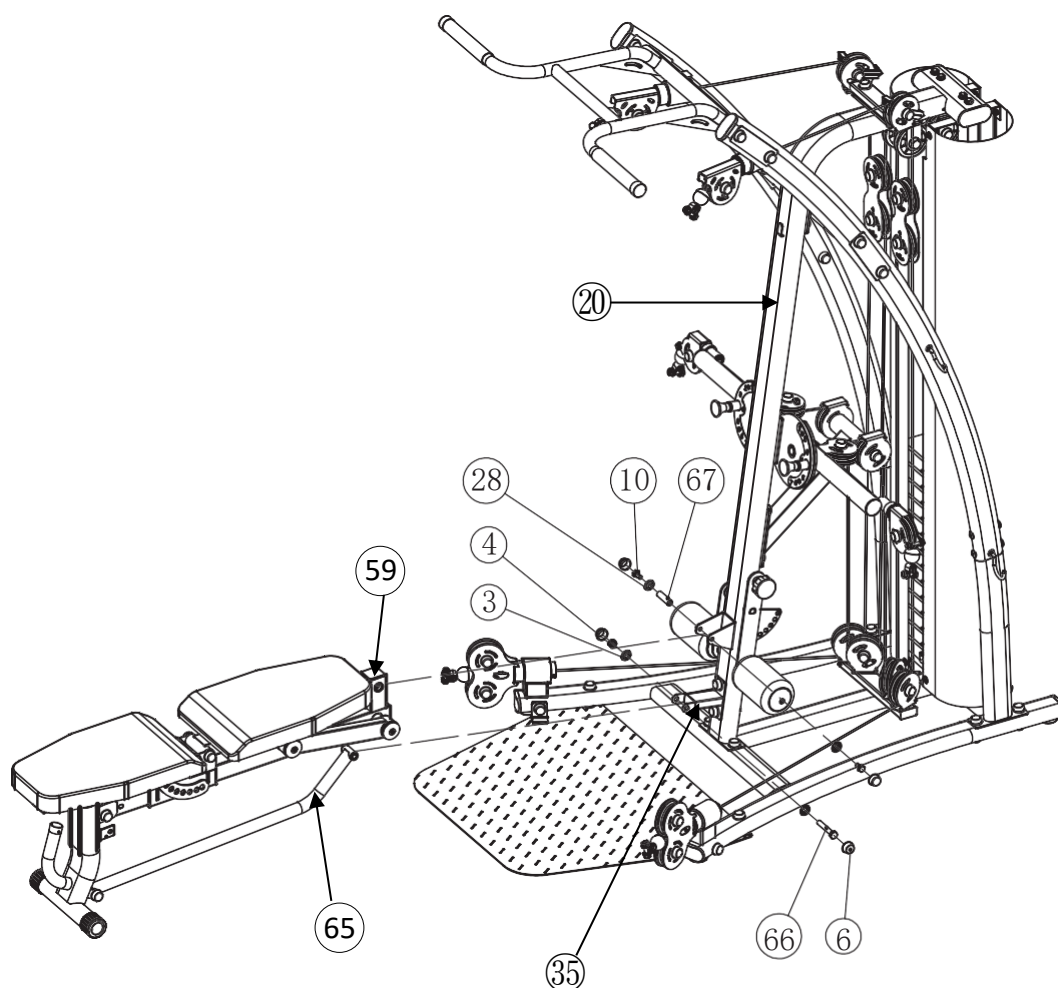
## Assembly step (13) 組立説明

シートサポートチューブ (59) のフロントシートクッション (58) 側にシートサポートフレーム (68) をM10\*70ヘックスボルト (24) Φ10皿ワッシャー (28) M10ナット (25) で取り付けて下さい。

シートサポートフレーム (68) の下部にコネクターロッド (65) を図のように向きを合わせM12\*75ヘックスボルト (66) Φ12皿ワッシャー (3) M12ナット (4) で取り付けて下さい。

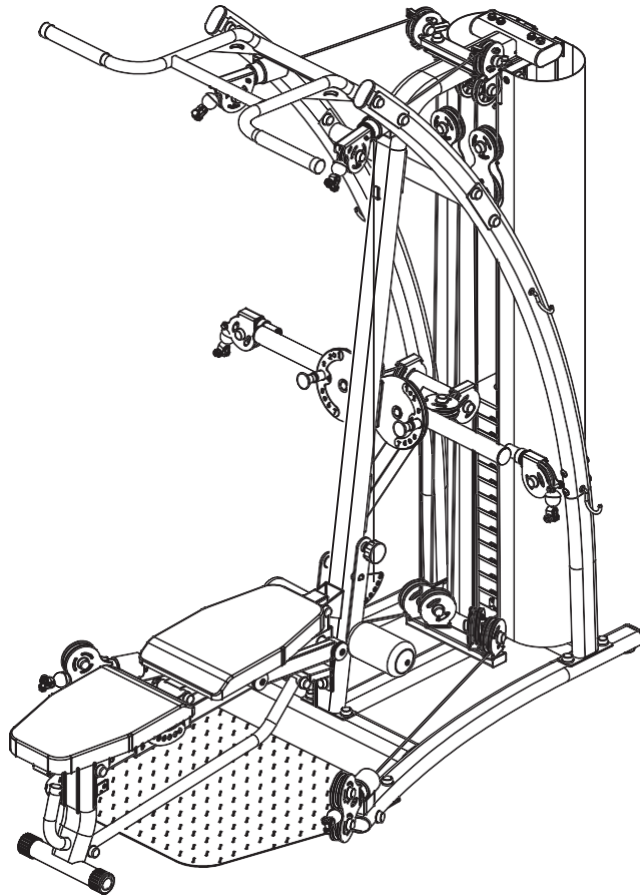
この工程終了時に前工程のボルト部分の全て本締めを行い、皿ワッシャー使用部分にボルトキャップ (6) を取り付けて下さい。

## Assembly step (14) explosion drawing



No.	Description	Note	Qty.
3	皿ワッシャー	Φ12	2
4	ナット	M12	1
6	ボルトキャップ		4
10	ヘックスボルト	M10x20	2
28	皿ワッシャー	Φ10	2
66	ヘックスボルト	M12x75	1
67	ピボッドシャフト	Φ15.9x76.5	1

## Assembly step (14) drawing



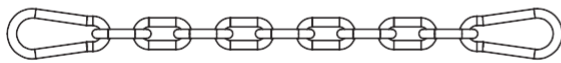
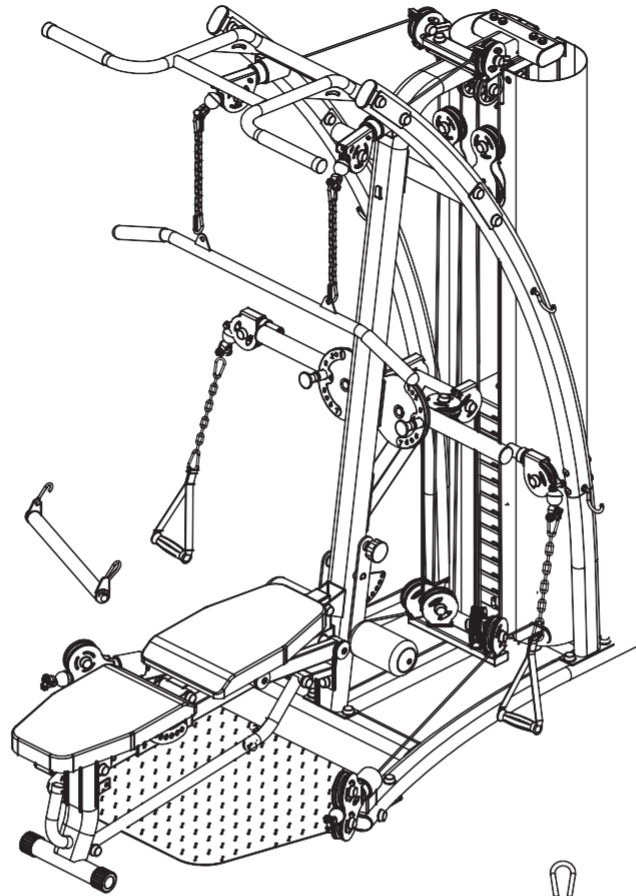
## Assembly step (14) 組立説明

シートサポートフレーム (59) のリア側の穴にピボットシャフト (67) を差し込みとセンターフレーム (20) のコの字の部分に穴位置を合わせM10\*20ヘックスボルト (10) Φ10皿ワッシャー (28) で取り付けて下さい。

コネクターロッド (65) をシートジョイントフレーム (35) にM12\*75ヘックスボルト (66) Φ12皿ワッシャー (3) M12ナット (4) で取り付けて下さい。

二箇所取り付けが完了してから本締めを行い、ボルトキャップ (6) を取り付けて下さい。

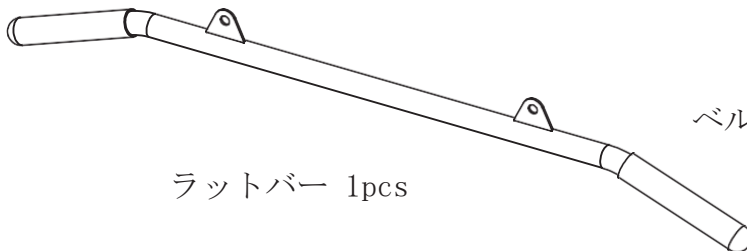
# アタッチメントリスト



チェーン 4pcs



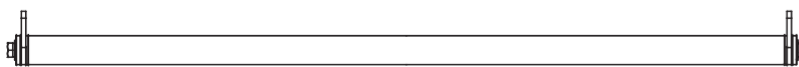
ショートシップロッド 1pcs



ラットバー 1pcs



ベルトハンドル 2pcs



シップロッド 1pcs



トライセップロープ 1pcs



