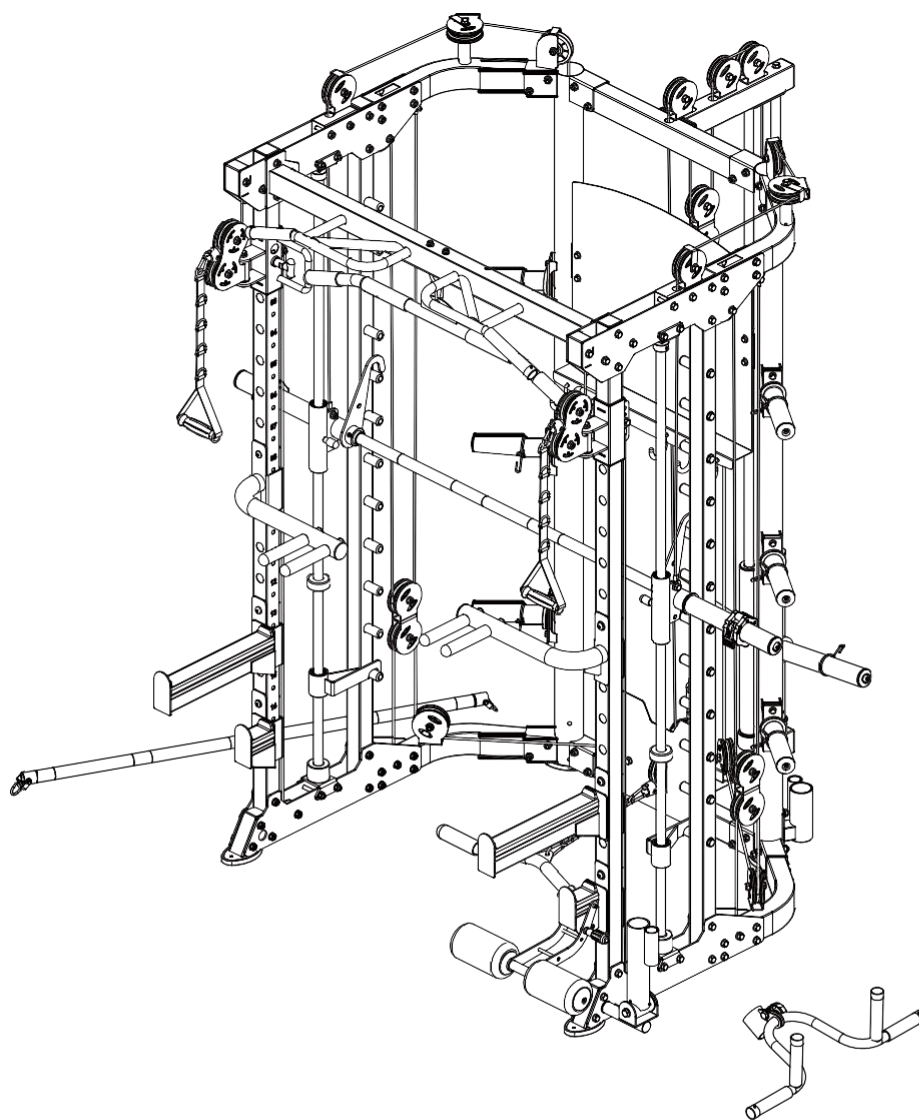


品番：TO-PSXT

プレートローディングスミス&
クロストータルトレーナージム WOT

組立説明書



製品取り扱いについて

※重要注意事項ですので必ずお読みください。

お客様各位

このたびは、IROTEC 製品をお買い求めいただき誠にありがとうございます。
製品の組立に関して以下の事項にご注意ください。

※重要注意事項ですので必ずお読みください。

- お届けいたしました製品に万一不備および欠品などがあつた場合のご対応は宅急便にて行います。※部品などのお届けに2～3日ほど日数がかかりますのでご了承ください。
- お届けより1年間を経過した場合はクレーム等をお受け致しかねますのでご注意ください。また、交換・修理に関しましては同封の製品保証書の内容に限ります。
- 組立には危険が伴いますので必ず2人以上で十分注意して組立を行ってください。
- 工具は付属していますが簡易工具となりますのでお客様の方で組立の必要に応じて工具をご用意ください。簡易工具の不具合は対応致しかねる場合がございます。
- 外箱は交換や返品の際に必要となりますので組立が終わるまでは保管してください。
- ご返品の際は、ご返品いただいた製品の状態によりご返金できない場合があります。(梱包や製品の傷の有無などの状態を確認させていただきます。)
- 万が一、製品の重量が建物の耐荷重を超えている場合は、設置を中断してください。

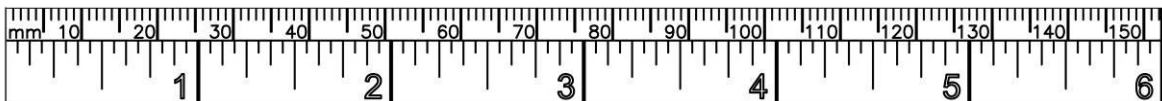
製品に関する安全上の警告注意事項

- 本製品は大型施設等のご使用には適していません。
- 本製品は室内専用となります。屋外での使用はおやめください。
- 直射日光のあたる場所に設置した場合、シートなどが変色する場合がございます。
- トレーニング器具の設置は周囲に十分なスペースを確保し危険物や貴重品等を付近から遠ざけ、水平な床に設置し安定していることをご確認ください。
- 製品の使用に伴い塗装が剥がれる場合がございます。剥がれた個所に直接接触すると怪我の恐れがあるため、十分に注意して下さい。
- ウエイトトレーニングは危険が伴いますので専門トレーナーの指導に従い補助の方をつけて正しい方法で行ってください。
- トレーニング器具は1人用です。同時に2名以上でのご使用はできません。また器具によじ登るなど通常の使用以外での無理なトレーニングは決して行わないでください。
- トレーニング器具は子供やペットにとってはたとえ使用していない状態であっても非常に危険な物になりますので決して近づけないでください。
- ケーブル・プーリーは消耗品ですのでご使用前に点検し定期的に必ず交換してください。
※ケーブルが断裂すると重大な事故を引き起こします。
- 障がいをお持ちの方のご使用に際しては専門家か医師の付き添いのもとご使用ください。
- めまいや吐き気など身体の調子が良くないような状態が起こった場合は、直ちにトレーニングを中止し専門の医師にご相談ください。
- 本製品を改造、部品の装着をした場合、保証適応外になる場合がございますので製品の改造・部品の装着はおやめください。

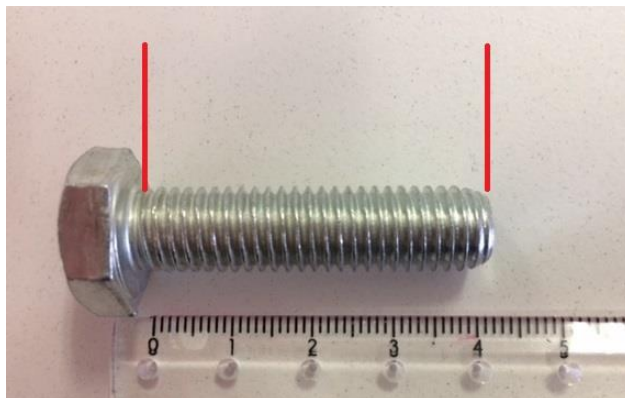
組立時のご注意

1. 組立の際は、仮組の状態最後まで組み立てるとスムーズに組み立てられます。※一部組立中に本締めが必要な個所がある場合がございます。
2. 組み立て方により製品が歪む場合があります。歪みが発生した時は、一度ボルトを緩めて本体をゆすってから締めなおすと改善される可能性がございます。

ナットは緩み止めパッキンが入っていますので手で締めるとその部分でいったん止まりますが、そこからは工具でしっかりと根元まで締めつけます。
3. いくつかのパーツはすでに工場に取り付けてある場合があります。
4. 商品を組み立てる際に倒れる恐れがあるパーツがございますので必ず2人以上で組立を行ってください。
5. 可動部分のボルトを締めすぎると可動不良・破損の原因となります。



ボルトの長さはヘッド部分（六角部分等）を除いた長さとなります。



ご使用時のご注意

1. トレーニング開始前にストレッチなどの準備運動を行ってください。
2. 使用中はすべての可動部に物や指、頭、髪の毛、四肢を近づけないでください。
3. 使用に伴い塗装剥がれ・トゲが発生する場合がございます。怪我の危険があるため十分に注意して下さい。
4. 本製品にトレーニング以外の強い衝撃を与えたり、重いものを載せたりしないでください。
5. トレーニング量及び重量は徐々に増やし、無理なトレーニングはしないでください。怪我等の危険があります。
6. 飲酒後のトレーニングは絶対にしないでください。
7. トレーニング時は必ず運動靴を履き、運動に適した服装でご使用ください。また、可動部に巻き込まれる場合がありますので、紐類の無い服装をして下さい。
8. 時計、ネックレス、プレスレット等のアクセサリ類は必ず外してご使用下さい。
9. トレーニングは、なるべく食後 1～2 時間後に行ってください。食後すぐのトレーニング及びトレーニング後 30 分の食事は控えて下さい。
10. すべてのポップピンに関してトレーニング前・ポップピン使用後に必ずきちんとはまっているか確認してください。きちんとはまっていない場合大きな怪我につながる危険性があります。
11. セーフティバーなどのパーツは緊急時に使用者の安全を守るためのものです。耐荷重の制限内の重量であっても勢いよく投げたりした場合、破損する恐れがあります。

メンテナンス

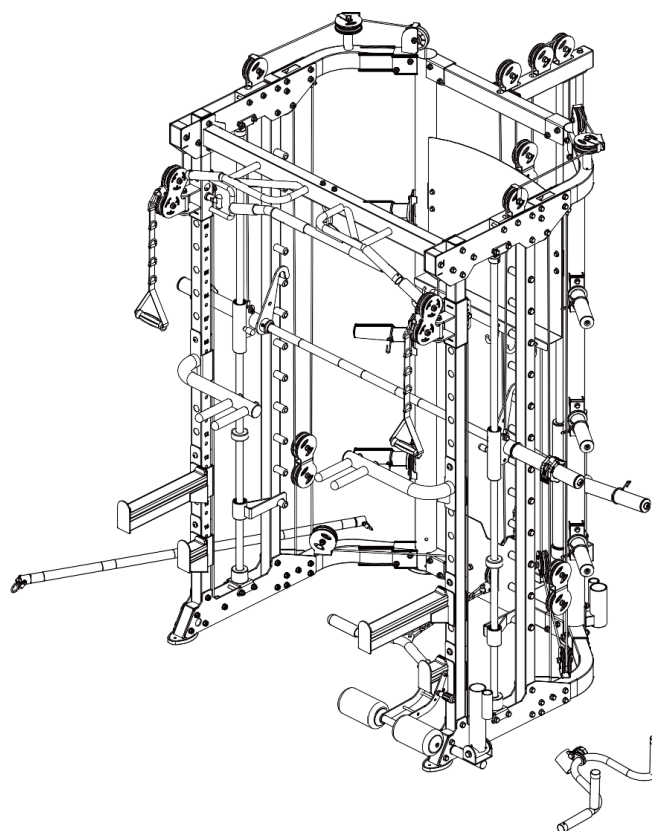
1. すべての可動部分の注油は、あなたのマシンにとって最適なパフォーマンスを発揮します。工場出荷時に若干の部分の最初の注油は工場で行っている場合があります。しかし、ウエイスタックが絶えず上下するウエイガイドはご使用ごとに汚れなどを拭きとり、シリコンまたはテフロンスプレーを塗布されることを推奨します。
※油性の潤滑剤はホコリなどを付着させますのでご使用時は注意して下さい。
2. 全てのケーブルとプーリーおよび各可動部分は必ず定期的に点検してからご使用ください。また、ご使用中に違和感がある場合は、直ちに使用を中止し各部を点検整備してください。
3. ケーブル・プーリーは消耗品ですのでご使用前に点検し定期的に必ず交換してください。
※ケーブルが断裂すると重大な事故を引き起こします。
4. 定期的に、特にケーブルと可動部分のボルトナットの緩みなど必ず点検してください。
交換部品は純正部品で交換してください。
5. トレーニング後はマシンに付いた汗などを綺麗に拭きとってください。汗などの水分が残っていると錆・早期破損の原因となります。
6. 特にクロムメッキ部品は汚れが付着すると動作が鈍くなりますので、ご使用後には必ず汚れなどを拭き、シリコンスプレーなどを塗布して光沢を維持してください。
7. ボルトナットはご使用されると緩みが出てくる場合がありますので、ボルトナットは定期的に増し締めしてください。
8. 溶接部分にクラック(裂け目・狭い割れ目)などが無い点検してください。
9. 定期的保守点検を実行することはご使用者の安全を確保し、機材の破損を軽減しますので必ず実行してくださいますようお願いいたします。
10. メンテナンスを行う際、アルコール、中性洗剤等は使用しないでください。
11. 塗装が剥がれた場合、スプレー・錆止めタッチペン等で剥がれた部分を塗ってください。剥がれたまま放置すると錆の原因になります。

メンテナンスお勧め工具

- ・市販のパーツクリーナー＝古くなった油汚れを落とします。
- ・市販のシリコンスプレー、潤滑油＝摩擦破損を軽減します。
- ・エアブロー＝細かい粉クズ等を除去します。
- ・市販錆止めタッチペン＝塗装がはがれた部分に塗ると錆の防止になります。
- ・ウエス(布)＝製品にたまるホコリを拭きとります。

※スプレーの過剰添付には十分ご注意下さい。

各耐荷重と製品サイズ



- 1・・・チンニングバー 自重含む 150KG
- 2・・・DIP ハンドル 自重含む 150KG
- 3・・・スミスマシン 200KG
- 4・・・ケーブルプレート 200KG(体感 100KG)
- 5・・・各セーフティ 200KG(静荷重)
- 6・・・プレートホルダー 各 100KG
- 7・・・奥行 150cm
- 8・・・横 135cm
- 9・・・高さ 223cm
- 10・・・シャフトの長さ 200cm

製品仕様

名称	プレートローディングスミス& クロストータルトレーナージム WOT	本体寸法	上記の通り
耐荷重	上記の通り	保証期間	1年間
本体重量	240KG	製造国	中国
ケーブルマシン	150KG		

※製品の仕様、外見などは、改良のため予告なしに変更する場合がございますので予めご了承下さい。

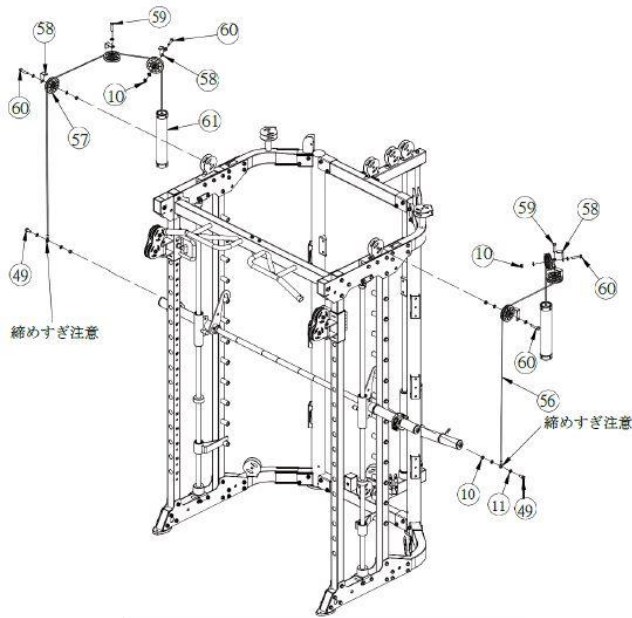
販売元:株式会社スーパースポーツカンパニー

大阪府岸和田市木材町 9-15 TEL 072-438-8333 FAX072-438-4333

～組立前にご確認ください～

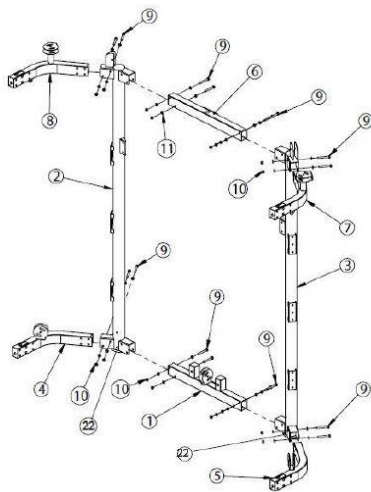
天井高が低い家屋（3000mm以下）での組立工程の変更のお願い

STEP5

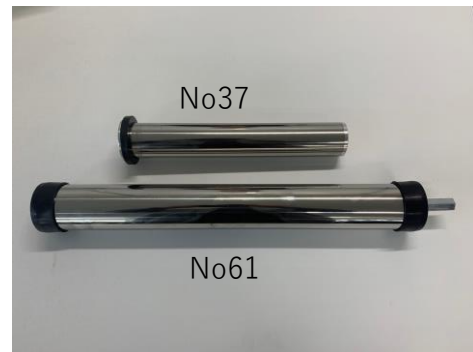


天井高3000mm（3m）以下の場合この工程でカウンターウェイトが天井に接触し差し込むことができません。

STEP1



ご注意



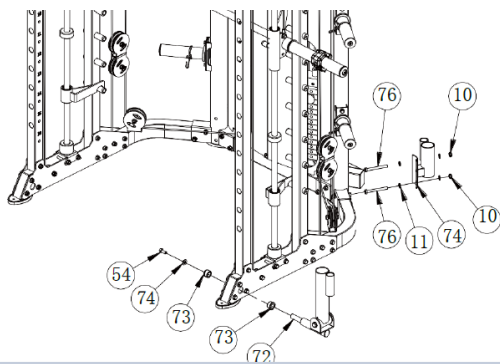
カウンターウェイト（No61）は約8KGの重りとなります。形状がオリックスリーブ（No37）に似ているので付け間違いには注意して下さい。

対策としてSTEP1の柱を組み立てる前に

No61（カウンターウェイト）にNo56（カウンターケーブル）を取り付けたものを入れてから組み立てることにより取り付けが可能です。

一部仕様変更のお知らせ

STEP11



No.	パーツ名称	注意事項	数量
10	ナイロンナット	M10	2
11	ワッシャー	Φ10	4

No74（シャフトホルダー）を取りつけるボルトは
No76ヘックスボルト（M10x95）からNo70ヘックスボルト（M8x20）に変更となっています。

そのため以下のパーツ数量が変更されています。

No.	パーツ名称	注意事項	数量
76	ヘックスボルト	M8×20	16→18
77	ワッシャー	Φ8	20→22
50	ヘックスボルト	M10×95	3→1
11	ワッシャー	Φ10	217→213

※製造ロットにより変更済みの場合がございます。

パーツリスト

No.	パーツ名	注意事項	数量
1	メインフレーム		1
2	リアレフトアップフレーム		1
3	リアライトアップフレーム		1
4	レフトベースフレーム		1
5	ライトベースフレーム		1
6	トップフレーム		1
7	ライトトップフレーム		1
8	レフトトップフレーム		1
9	ヘックスボルト	M10*75	54
10	ナイロンナット	M10	105
11	ワッシャー	Φ10	217
12	チンニングバー		1
13	アッパープレート		4
14	ライトプーリーフレーム		1
15	レフトプーリーフレーム		1
16	スミスチューブ		2
17	フロントライトアップフレーム		1
18	フロントレフトアップフレーム		1
19	ローワープレート		4
20	スライディングチューブライト		1
21	スライディングチューブレフト		1
22	フットキャップ		2
23	エンドキャップ		2
24	ヘックスボルト	M10*80	14
25	ローワーベース		2
26	アッパーベース		2
27	スミスガイドロッド	Φ25*1850	2
28	ロックスリーブ		2
29	スライディングスリーブ		2
30	ラバードーナツ	Φ60*Φ26*45	2
31	ライトスミスセーフティ		1
32	レフトスミスセーフティ		1
33	ヘックスボルト	M10*90	8
34	ポイントスクリュールボルト	M8*10	4
35	エンドキャップ	Φ51*Φ 42.5*36.6L	2

パーツリスト

No.	パーツ名	注意事項	数量
36	プレートスリーブブッシング	Φ60*Φ48.5*27L	2
37	オリンピックスリーブ	Φ50*310*T0.5	2
38	インナーヘックスボルト	M12*40	2
39	スプリングワッシャー	Φ12	6
40	ワッシャー	Φ12	6
41	バーベルロッド		1
42	インナーパイプ	Φ48*298*2.5T	2
43	ラバードーナツ		2
44	アッパーコネクションチューブ		1
45	ローワーコネクションチューブ		1
46	プレートスライディングブロック		1
47	ガイドロッド		2
48	ラバードーナツ		2
49	ヘックスボルト	M10*25	11
50	ヘックスボルト	M10*95	3
51	ヘックスボルト	M10*55	2
52	ヘックスボルト	M12*30	4
53	ローワープーリーフレーム		1
55	スライディングプレートスリーブ		2
56	スミスケーブル	Φ5*2745mm	2
57	プーリー	Φ95	25
58	プーリーLプレート		6
59	ヘックスボルト	M10*45	17
60	ヘックスボルト	M10*50	4
61	カウンターウエイト		2
62	センターケーブル	Φ5*4740mm	1
63	ダブルプーリーラック		3
64	ショートバー		1
65	フットプレート		1
66	ロングチェーン&フック		1
67	アッパーケーブル	Φ5*4185mm	2
68	プーリースペーサー	Φ20*10.5*L20.5	16
69	シングルプーリーラック		1
70	ローワーサポートケーブル	Φ5*1705mm	1

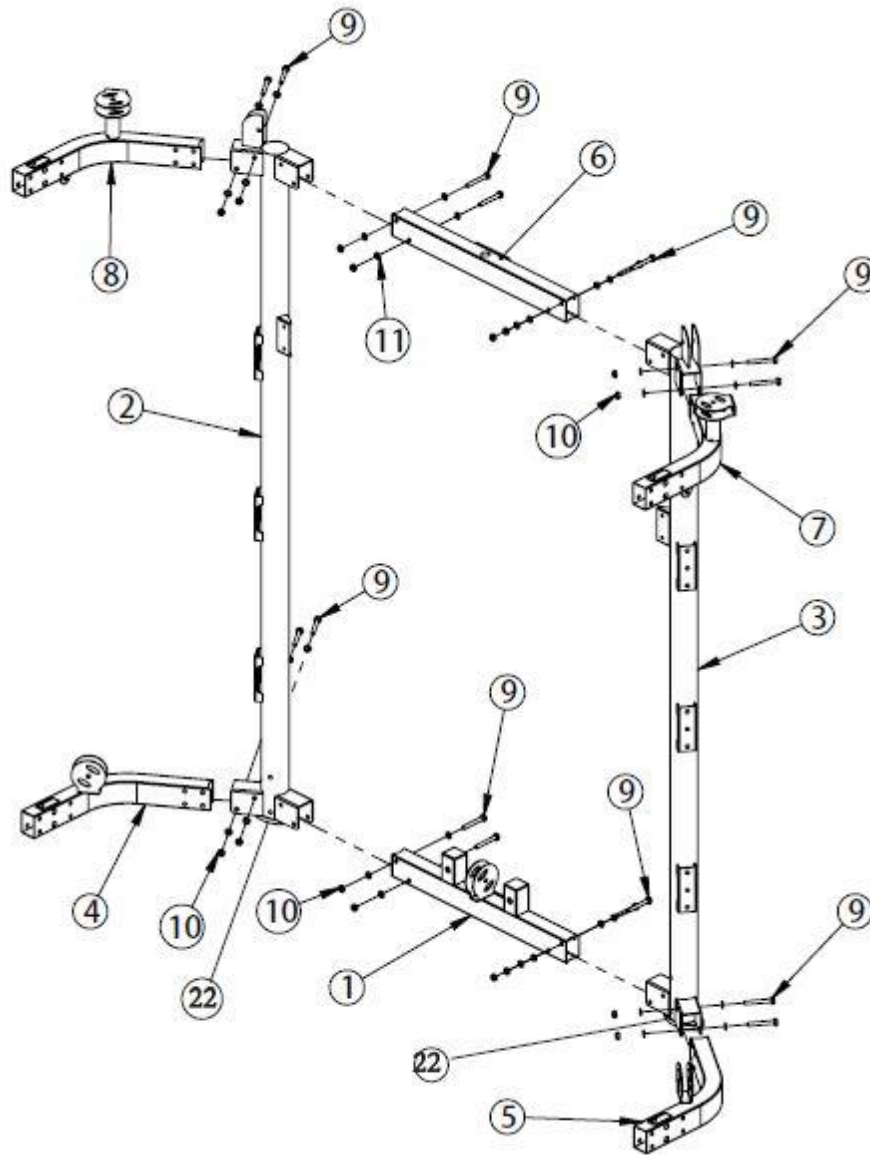
パーツリスト

No.	パーツ名	注意事項	数量
71	ショートチェーン&フック		1
72	ローワーケーブル	Φ5*9715mm	1
73	プーリー	Φ50	4
74	シールド		1
75	プレートホルダー		6
76	ヘックスボルト	M8*20	16
77	ワッシャー	Φ8	20
78	ナット	M8	4
79	Tバーロウホルダー		1
80	メタルブッシング	Φ33.2*Φ 29*Φ20*18	2
81	シャフトホルダー		1
82	ビッグワッシャー	Φ25*10*2.0	1
83	レフトディップスバー		1
84	ライトディップスバー		1
85	ライトセーフティバー		1
86	レフトセーフティバー		1
87	レフトバーベルクラッチ		1
88	ライトバーベルクラッチ		1
89	クイックカラー		2
90	ラットバー		1
91	シップロッド		1
92	ベルトハンドル		2
93	Tバーロウハンドル		1
94	ピン	Φ10*100	1
95	ニーパッドフレーム		1
96	ワッシャー	Φ45*25.5*5	4

サイズ確認用

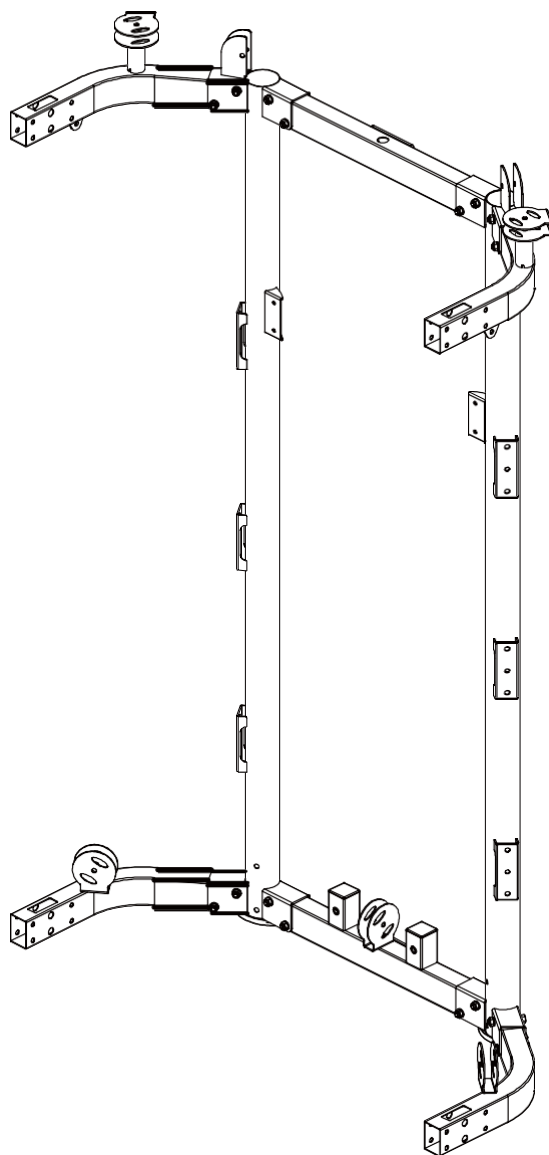


組立ステップ (1)



No.	パーツ名	注意事項	数量
1	メインフレーム		1
2	リアレフトアップフレーム		1
3	リアライトアップフレーム		1
4	レフトベースフレーム		1
5	ライトベースフレーム		1
6	トップフレーム		1
7	ライトトップフレーム		1
8	レフトトップフレーム		1
9	ヘックスボルト	M10*75	16
10	ナイロンナット	M10	16
11	ワッシャー	Φ10	32
22	フットキャップ		2

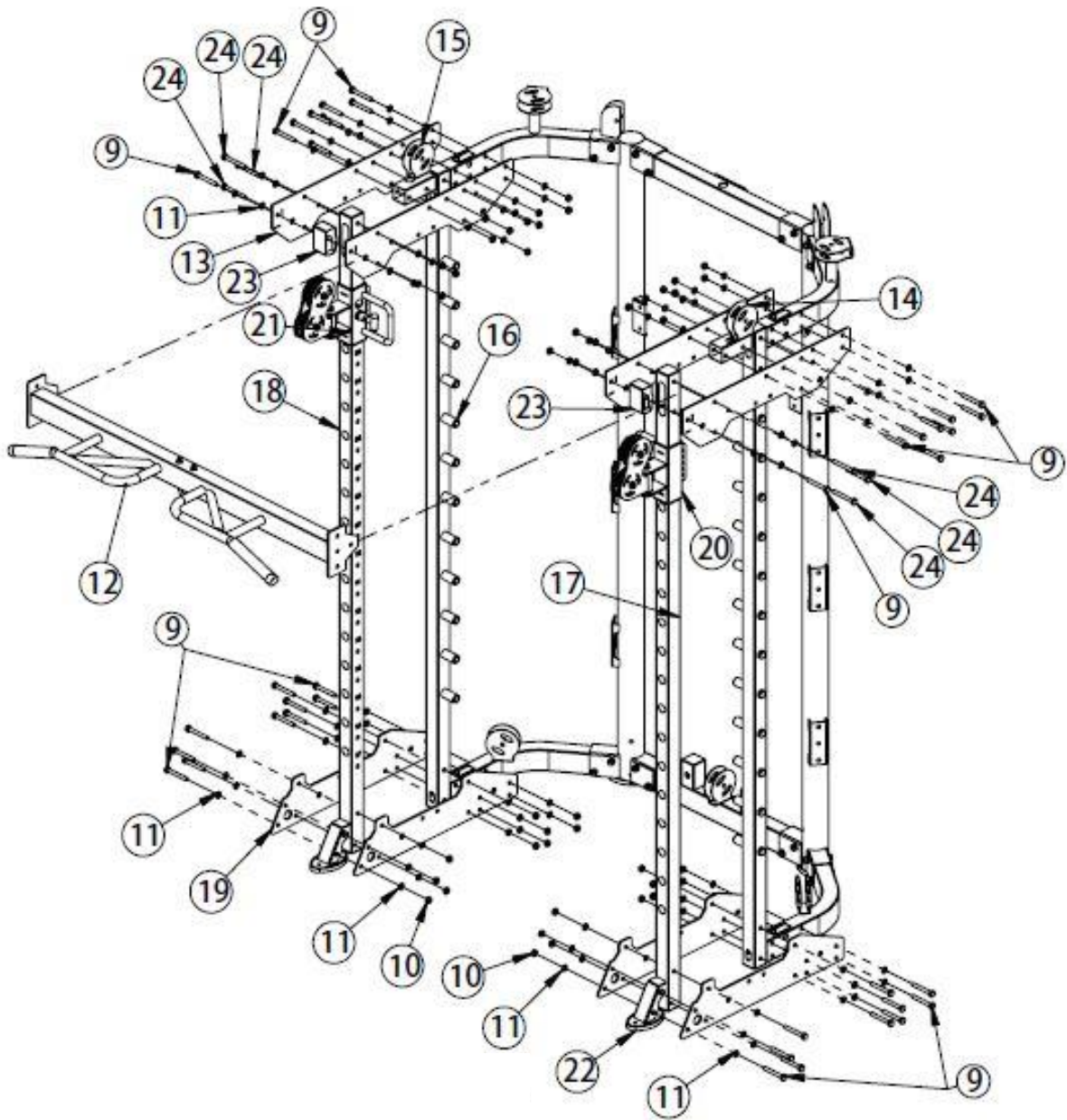
組立ステップ (1)



ステップ(1)組立手順

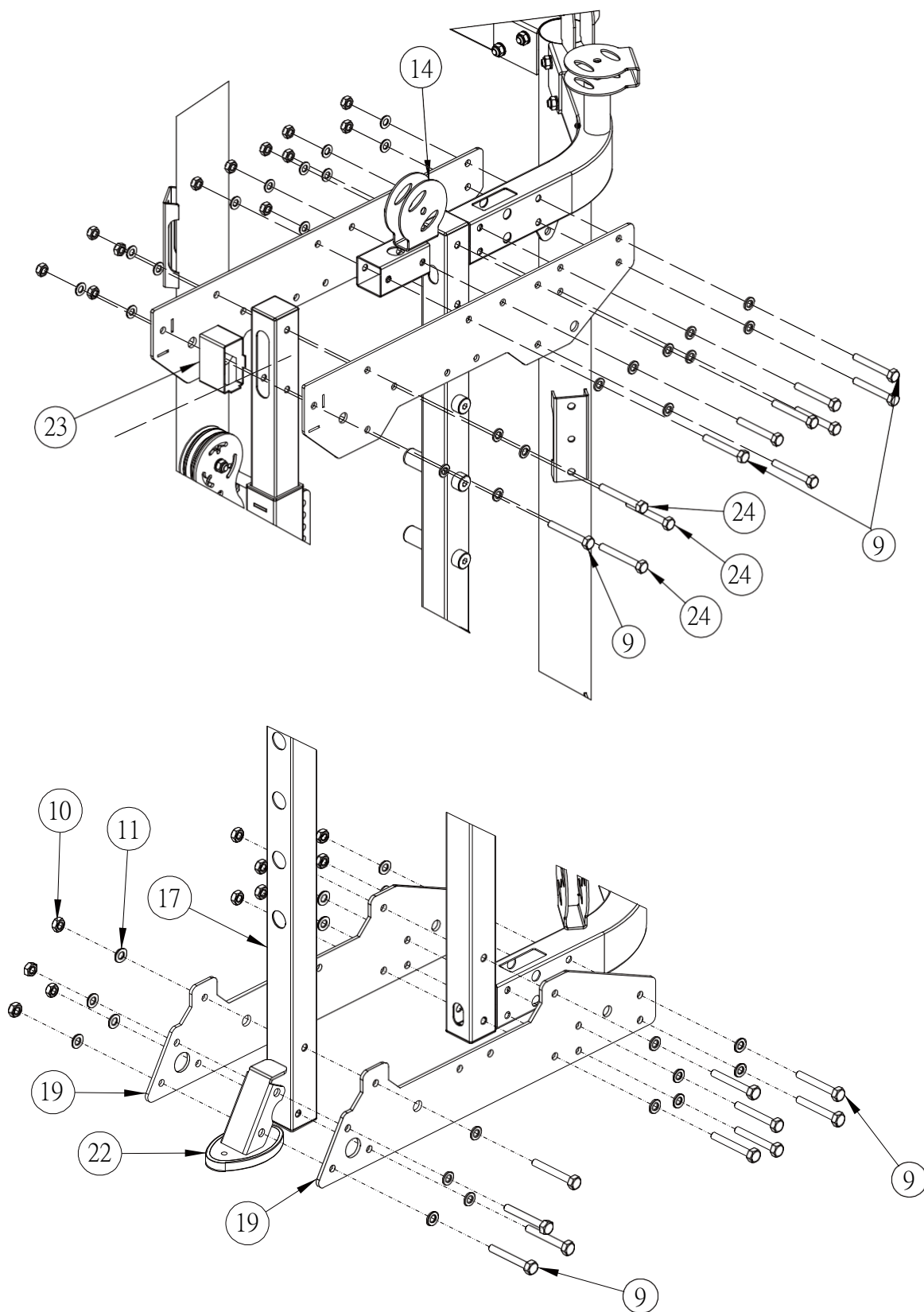
1. 各リアアップフレーム (2・3) の底にフットキャップ (22) を取り付けてください。
メインフレーム (1) の底にフットキャップ (22) を取り付けてください。
※フットキャップ (22) はあらかじめ取り付けられている場合がございます。
2. メインフレーム (1) に各リアアップフレーム (2・3) を向きに注意して、M10*75ボルト (9) ・Φ10ワッシャー (11) ・M10ナイロンナット (10) で取り付けてください。
3. 各リアアップフレーム (2・3) のもう片方に各ベースフレーム (4・5) をM10*75ボルト (9) ・Φ10ワッシャー (11) ・M10ナイロンナット (10) で取り付けてください。
4. 各リアアップフレーム (2・3) の上部内側にトップフレームをM10*75ボルト (9) ・Φ10ワッシャー (11) ・M10ナイロンナット (10) で取り付けてください。
5. 各リアアップフレーム (2・3) 上部のもう片方に各トップフレーム (7・8) をM10*75ボルト (9) ・Φ10ワッシャー (11) ・M10ナイロンナット (10) で取り付けてください。

組立ステップ (2)

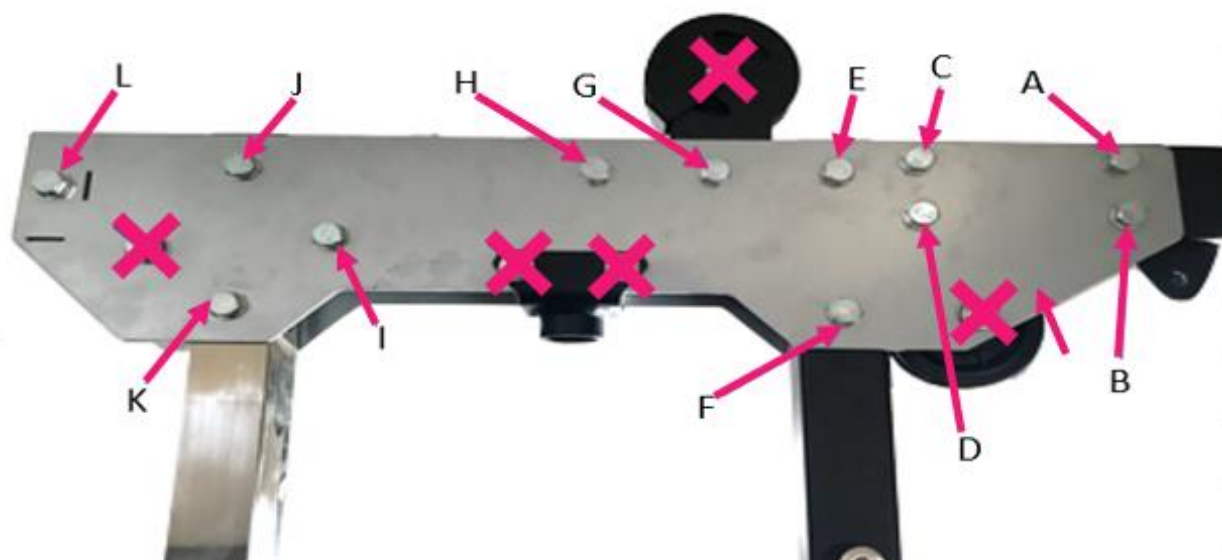


No.	パーツ名	注意事項	数量	No.	パーツ名	注意事項	数量
9	ヘックスボルト	M10x75	38	17	フロントライトアップフレーム		1
10	ナイロンナット	M10	44	18	フロントレフトアップフレーム		1
11	ワッシャー	Φ10	88	19	ローワープレート		4
12	チンニングバー		1	20	スライディングチューブライト		1
13	アッパープレート		4	21	スライディングチューブレフト		1
14	ライトプーリーフレーム		1	22	フットキャップ		2
15	レフトプーリーフレーム		1	23	エンドキャップ		2
16	スミステューブ		2	24	ヘックスボルト	M10x80	6

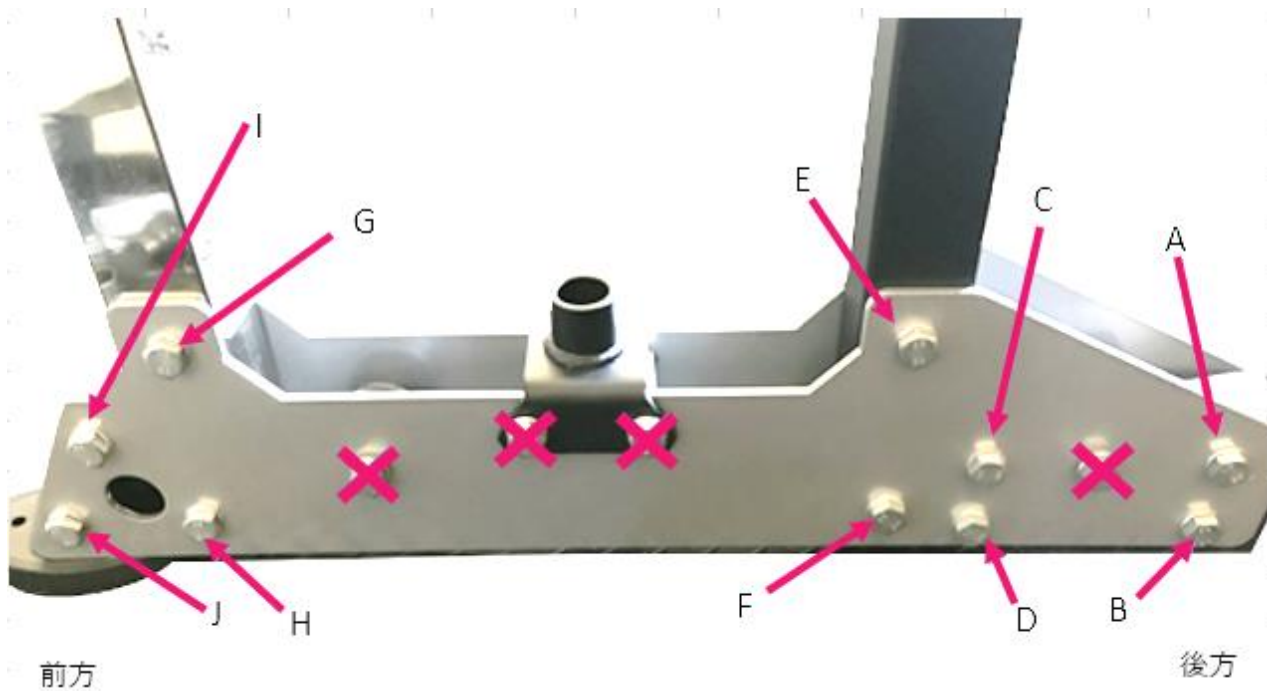
組立ステップ (2)



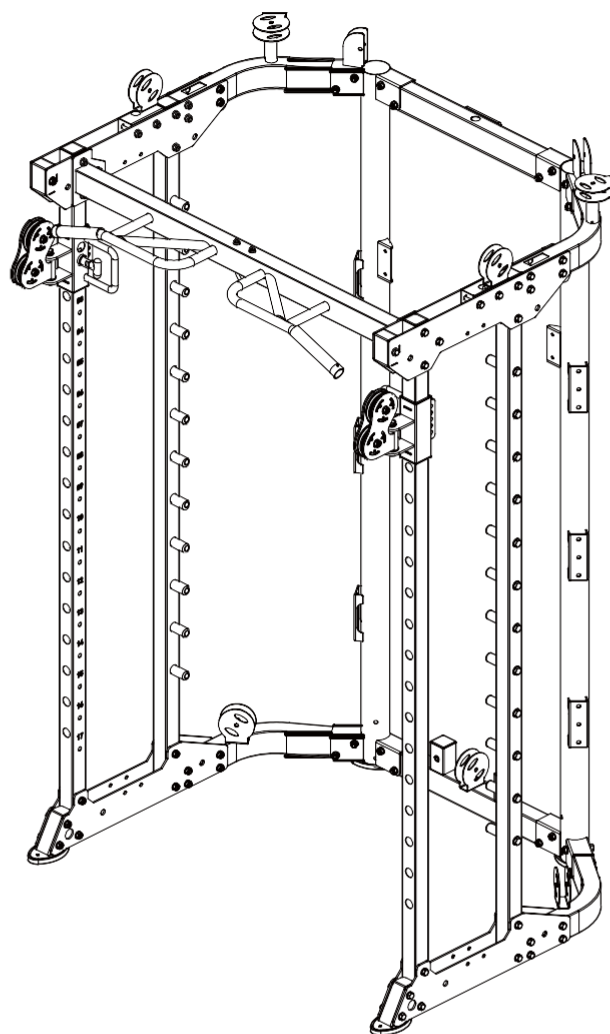
アッパープレート拡大図 I



ローワープレート拡大図 II



組立ステップ (2)



ステップ(2)組立手順

1. ローワープレート(19)の拡大図ⅡA, B, C, Dの部分をM10*75ボルト(9)・Φ10ワッシャー(11)・M10ナイロンナット(10)で取り付けてください。
2. フロントライトアップフレーム(17)に各スライディングチューブ(20・21)を入れてください。
3. ローワープレート(19)の拡大図G, Hの部分にフロントライトアップフレーム(17)を取り付けたスライディングチューブ(20・21)の向きを確認しながらM10*75ボルト(9)・Φ10ワッシャー(11)・M10ナイロンナット(10)で取り付けてください。
4. フットプレート(No無)にフットキャップ(22)を取り付けて、拡大図I, Jの部分にM10*75ボルト(9)・Φ10ワッシャー(11)・M10ナイロンナット(10)で取り付けてください。
5. 各スミスチューブ(16)を向きと上下に注意して、拡大図E, F部分にM10*75ボルト(9)・Φ10ワッシャー(11)・M10ナイロンナット(10)で取り付けてください。

※スミスチューブの丸い穴がより先端に近い方が下側になります。

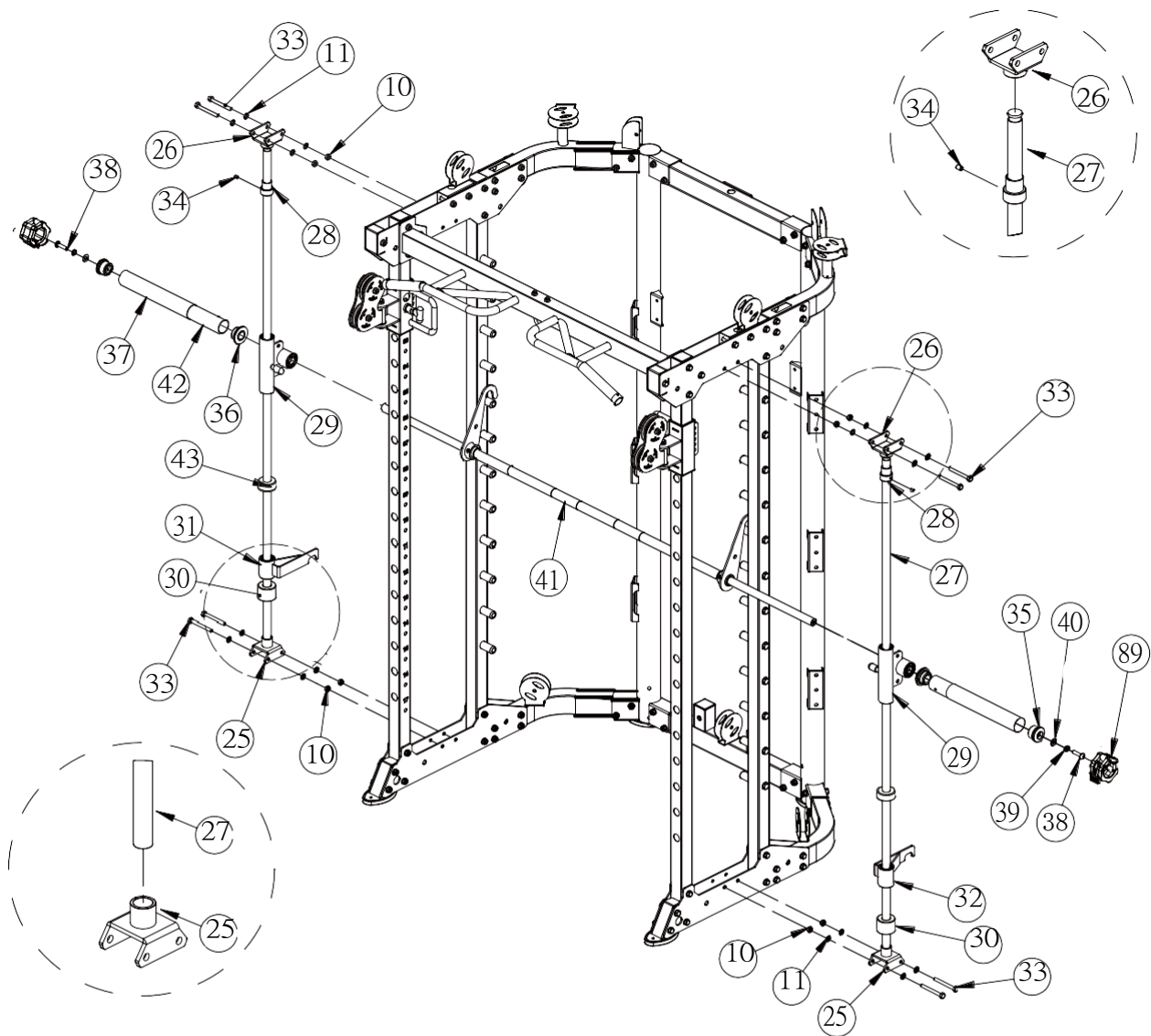
これを間違えるとステップ6が組み立てられません。

組立ステップ (2)

6. アッパープレート (13) を拡大図 I のA, B, C, Dの部分にM10*75ボルト (9) ・Φ10ワッシャー (11) ・M10ナイロンナット (10) で取り付けて下さい。
7. エンドキャップ (23) をアッパープレート (13) 先端の線上の穴にはめ込み拡大図 I のI部分をM10*75ボルト (9) ・Φ10ワッシャー (11) ・M10ナイロンナット (10) で取り付けて下さい。
8. 拡大図 I のE, F部分に各スミスチューブ (16) の穴を合わせてM10*75ボルト (9) ・Φ10ワッシャー (11) ・M10ナイロンナット (10) で取り付けて下さい。
9. 拡大図 I のJ, K部分に各プーリーフレーム (14・15) をプーリー取り付け部がスミスチューブ (16) 側になるように設置してM10*75ボルト (9) ・Φ10ワッシャー (11) ・M10ナイロンナット (10) で取り付けて下さい。
10. 拡大図 I のJ, K部分に各フロントアップフレーム (17・18) の穴を合わせて外側からM10*75ボルト (9) ・Φ10ワッシャー (11) を差し込み、出てきたボルトでチンニングバー (12) を取り付けてΦ10ワッシャー (11) ・M10ナイロンナット (10) で取り付けて下さい。

注意事項：各パーツの向きの間違いに十分注意してください。
組み立てる順番を間違えるとはまらないパーツがあります。

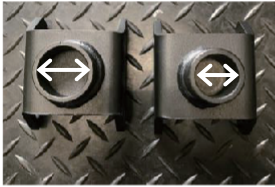
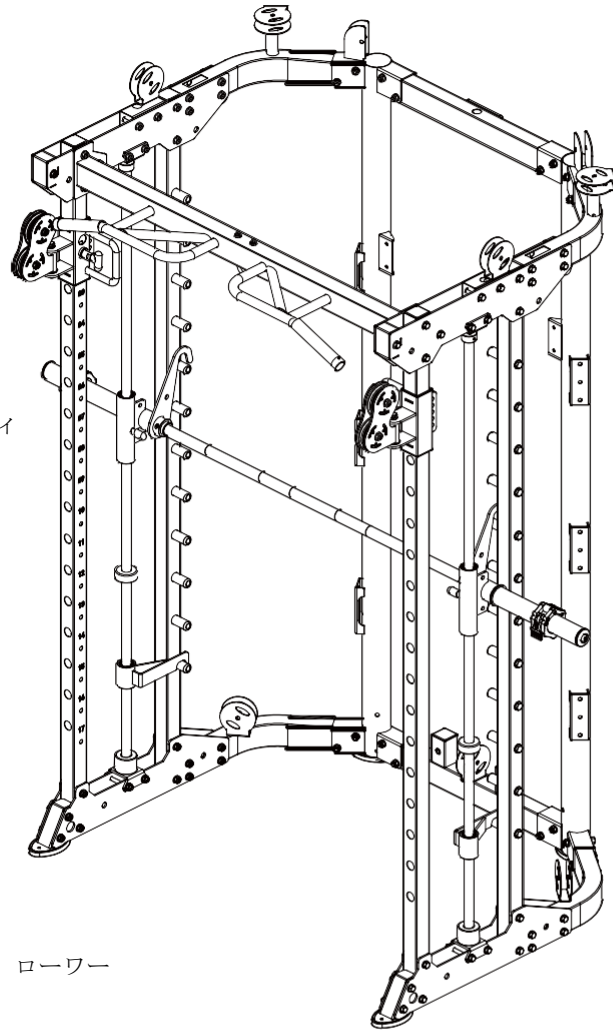
組立ステップ (3)



No.	パーツ名	注意事項	数量	No.	パーツ名	注意事項	数量
10	ナイロンナット	M10	8	34	ポイントスクリューボルト	M8*10	2
11	ワッシャー	Φ10	16	35	エンドキャップ	Φ51*Φ42.5*36.6L	2
25	ローワーベース		2	36	プレートスリーブブッシング	Φ60*Φ48.5*27L	2
26	アッパーベース		2	37	オリンピックスリーブ	Φ50*310*T0.5	2
27	スミスガイドロッド	Φ25*1850	2	38	インナーヘックスボルト	M12*40	2
28	ロックスリーブ		2	39	スプリングワッシャー	Φ12	2
29	スライディングスリーブ		2	40	ワッシャー	Φ12	2
30	ラバードーナツ	Φ60*Φ26*45	2	41	バーベルロッド		1
31	ライトスミスセーフティ		1	42	インナーパイプ	Φ48*298*2.5T	2
32	レフトスミスセーフティ		1	43	ラバードーナツ	Φ60*Φ26*25	2
33	ヘックスボルト	M10*90	8	89	クイックカラー		2

組立ステップ (3)

-  ← ロックスリーブ
-  ← スライディングスリーブ
-  ← ラバードーナツ (30)
-  ← スミスセーフティ
-  ← ラバードーナツ (43)
-  ← ローラーベース



アッパー ローラー
各ベース見分け方



アッパー

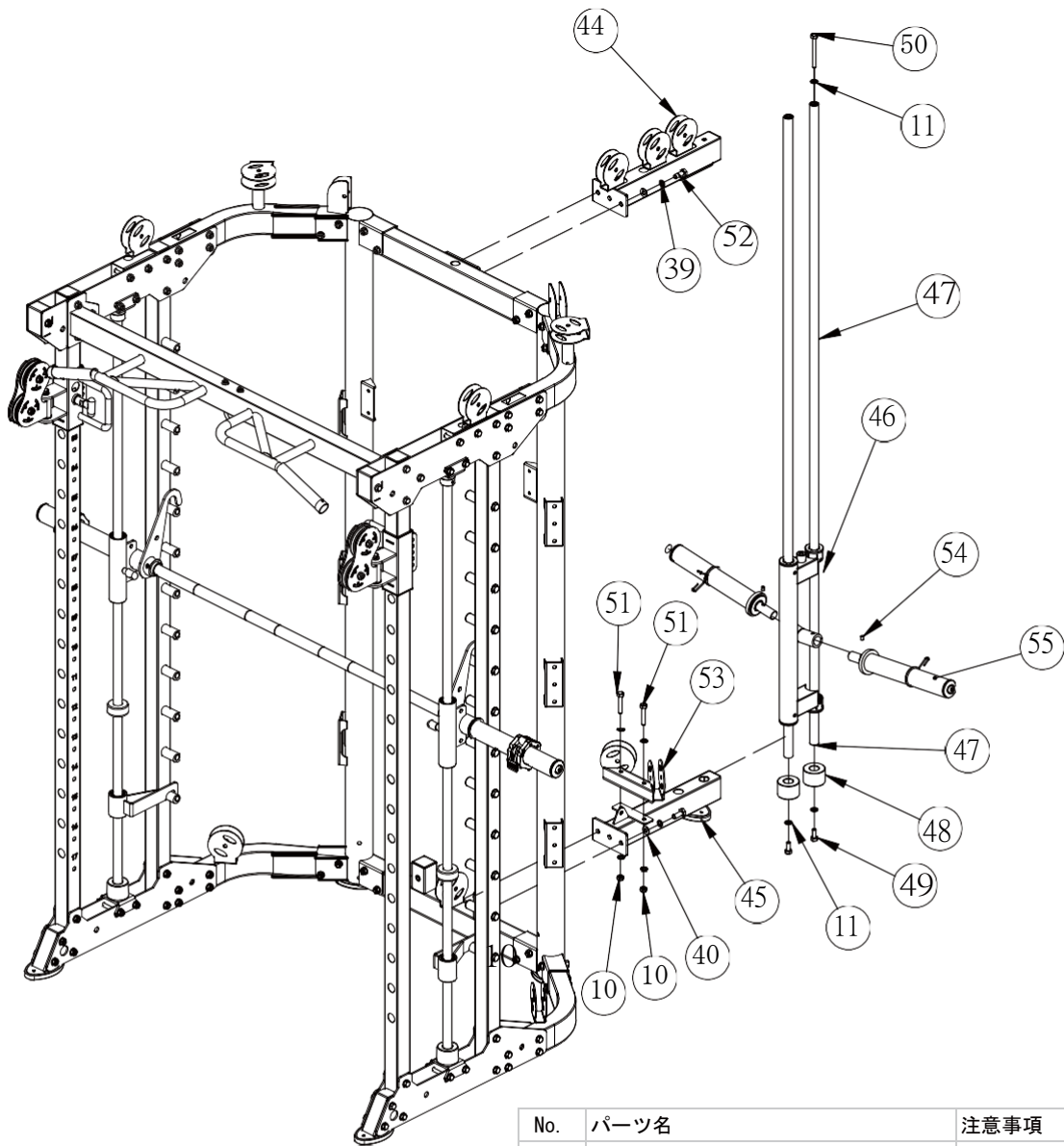


ローラー

組立ステップ (3)

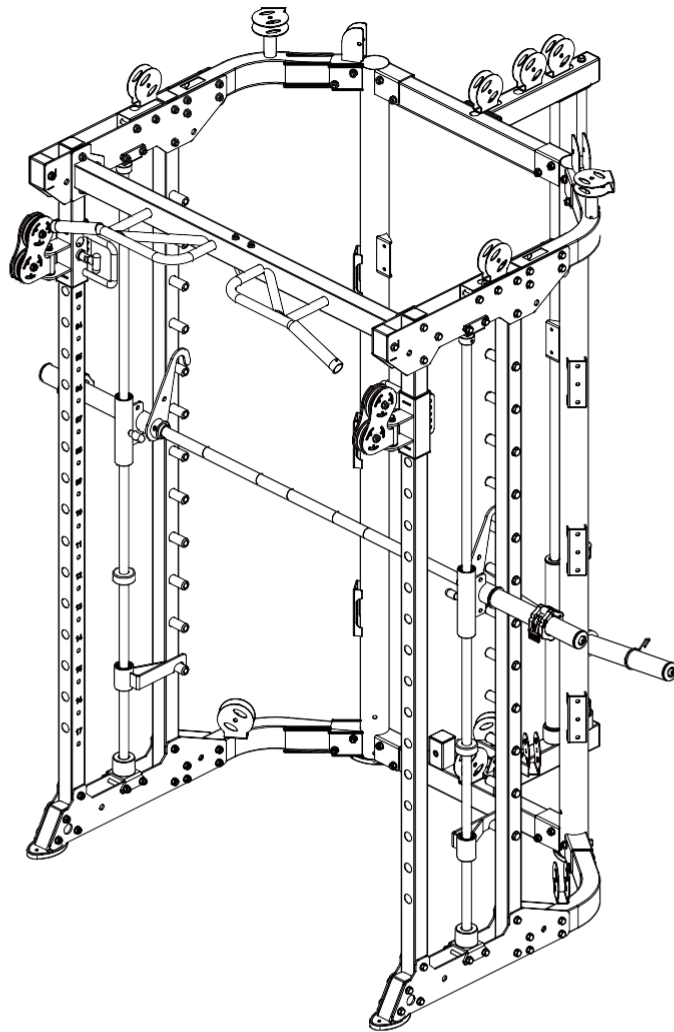
1. ローワープレート (19) の二つ並んだ穴にローワーベース (25) をM10*90ボルト (33) ・Φ10ワッシャー (11) ・M10ナイロンナット (10) で取り付けて下さい。
2. アップパープレート (13) の二つ並んだ穴にアップパーベース (26) をM10*90ボルト (33) ・Φ10ワッシャー (11) ・M10ナイロンナット (10) で取り付けて下さい。
※各ベースの付け間違いに十分注意してください。
3. スミスチューブ (16) の中央あたりのストッパーにバーベルロッド (41) を引っ掛けてください。
4. 各スライディングスリーブ (29) をストッパー部分がラックの内側になるようにバーベルロッド (41) に差し込んでください。
※この時、バーベルロッドが落下する場合がございますので一人が固定して、もう一人が差し込むようにしてください。
5. 差し込んだスライディングスリーブ (29) がある程度入ってからスミスガイドロッド (27) を上下に注意して差し込んでスミスガイドロッド (27) を斜めにしてスライディングスリーブを奥まできっちり入れてください。
6. 差し込んだスミスガイドロッド (27) に下からラバードーナツ (43) ・スミスセーフティ (31) ・ラバードーナツ (30) の順番に差し込んで下さい。
※スミスセーフティは左右がございます。図をよく確認してください。
7. スミスガイドロッド (27) の上からロックスリーブ (28) を入れてからスミスガイドロッド (27) をローワーベース (25) に差し込んで下さい。
8. ロックスリーブ (28) をアップパーベース (26) にしっかり差し込んでスミスガイドロッド (27) 上部の溝にはまり込むようにポイントスクリューボルト (34) をしっかり締めて下さい。
※トレーニング中にこの部分が外れるとバーベルロッドが落下し大変危険です。
9. バーベルロッド (41) にオリンピックスリーブ (37) を両側から差し込み、エンドキャップ (35) ・Φ12ワッシャー (40) ・Φ12スプリングワッシャー (39) ・M12*20インナーヘックスボルト (38) で止めて下さい。

組立ステップ (4)



No.	パーツ名	注意事項	数量
10	ナイロンナット	M10	2
11	ワッシャー	Φ10	7
39	スプリングワッシャー	Φ12	4
40	ワッシャー	Φ12	4
44	アッパーコネクションチューブ		1
45	ローワーコネクションチューブ		1
46	プレートスライディングブロック		1
47	ガイドロッド		2
48	ラバードーナツ		2
49	ヘックスボルト	M10*25	2
50	ヘックスボルト	M10*95	1
51	ヘックスボルト	M10*55	2
52	ヘックスボルト	M12*30	4
53	ローワープーリーフレーム		1
34	ポイントスクリューボルト	M8*10	2
55	スライディングプレートスリーブ		2

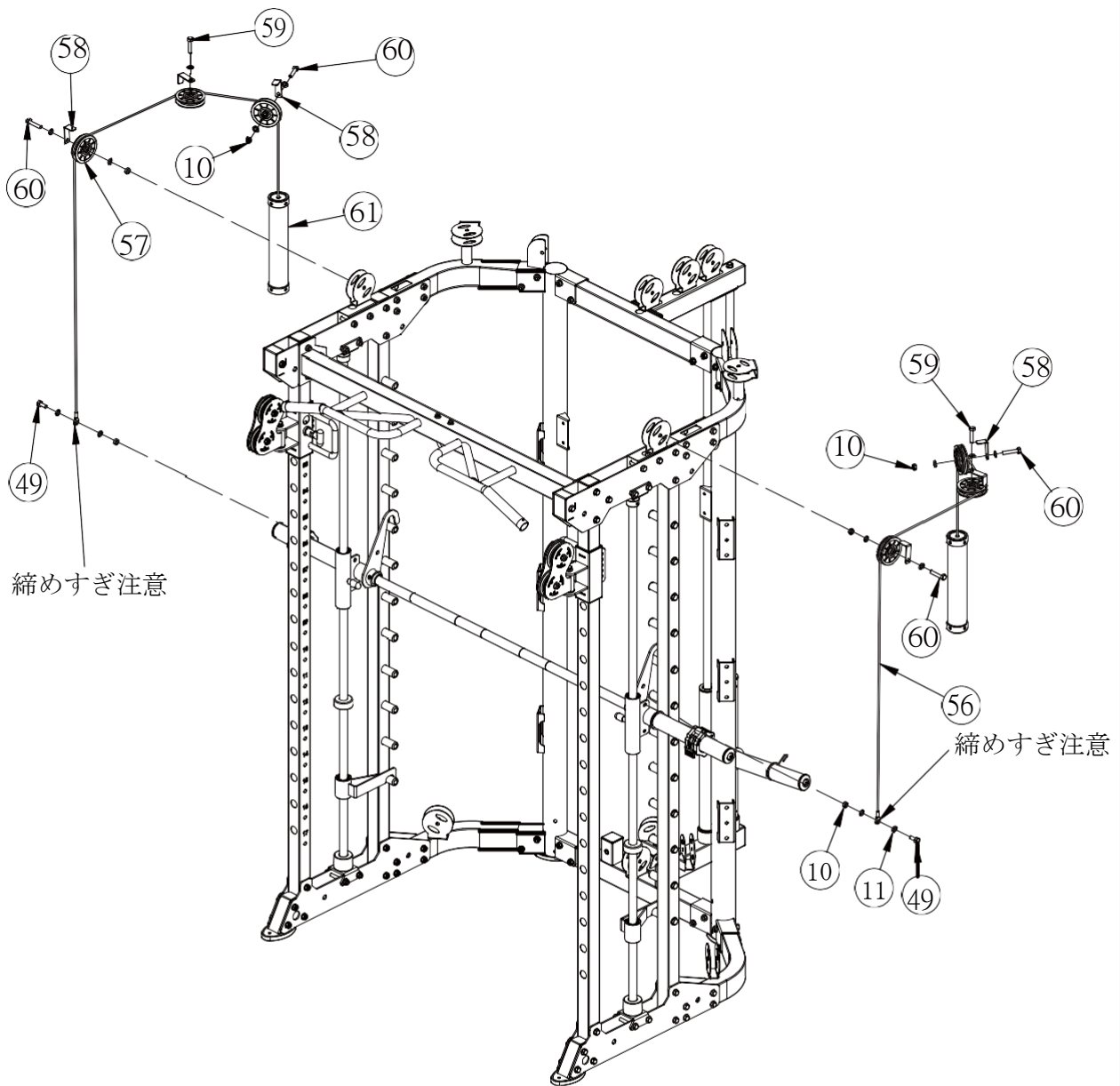
組立ステップ (4)



ステップ(4)組立手順

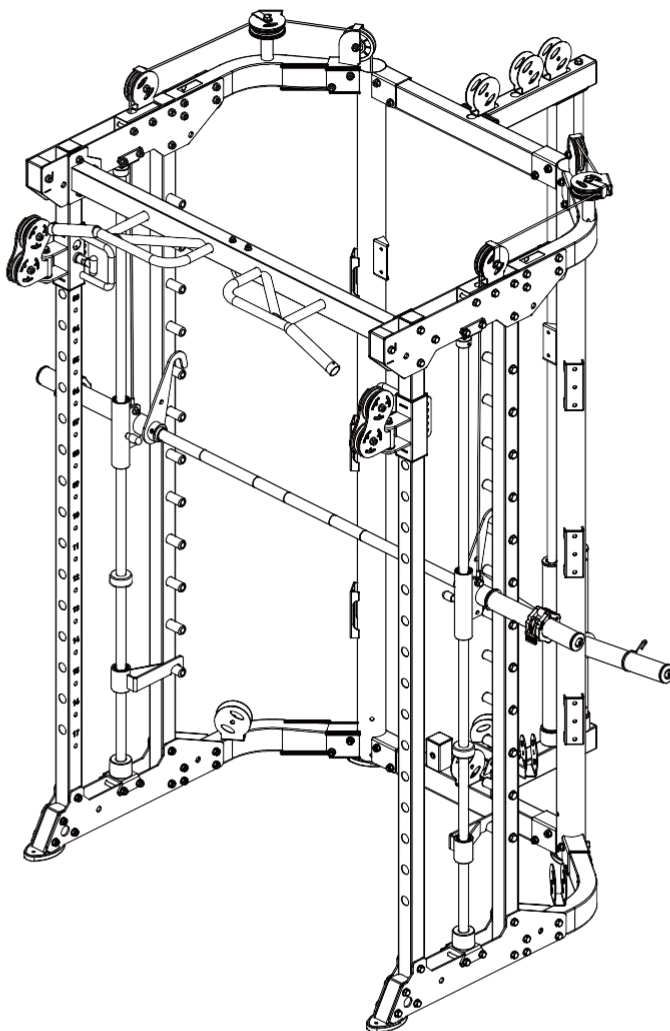
1. ローラー接続チューブ (45) をメインフレーム (1) にM12*30ボルト (52) ・Φ12スプリングワッシャー (39) ・Φ12ワッシャー (40) で取り付けて下さい。
2. ローラープーリフレーム (53) をローラー接続チューブ (45) にM10*55ボルト (51) ・Φ10ワッシャー (11) ・M10ナイロんなット (10) で取り付けて下さい。
3. ガイドロッド (47) をローラー接続チューブ (45) にM10*25ボルト (49) ・Φ10ワッシャー (11) で取り付けてガイドロッド上部からラバードーナツ (48) を通し入れた後、プレートスライディングブロック (46) も同様に上部から入れて下さい。
スライディングプレートスリーブ (55) をプレートスライディングブロック (46) にインナーヘックスボルト (54) で取り付けて下さい。
4. ガイドロッド (47) にアッパー接続チューブ (44) を差し込みヘックスボルト (50) Φ10ワッシャー (11) で取り付けて下さい。
5. アッパー接続チューブ (44) をトップフレーム (6) にM12*30ボルト (52) ・Φ12スプリングワッシャー (39) ・Φ12ワッシャー (40) で取り付けて下さい。

組立ステップ (5)



No.	パーツ名	注意事項	数量
10	ナイロンナット	M10	6
11	ワッシャー	Φ10	14
49	ヘックスボルト	M10*25	2
56	スミスケーブル	Φ5*2745mm	2
57	プーリー	Φ95	6
58	プーリーLプレート		6
59	ヘックスボルト	M10*45	2
60	ヘックスボルト	M10*50	4
61	カウンターウェイト		2

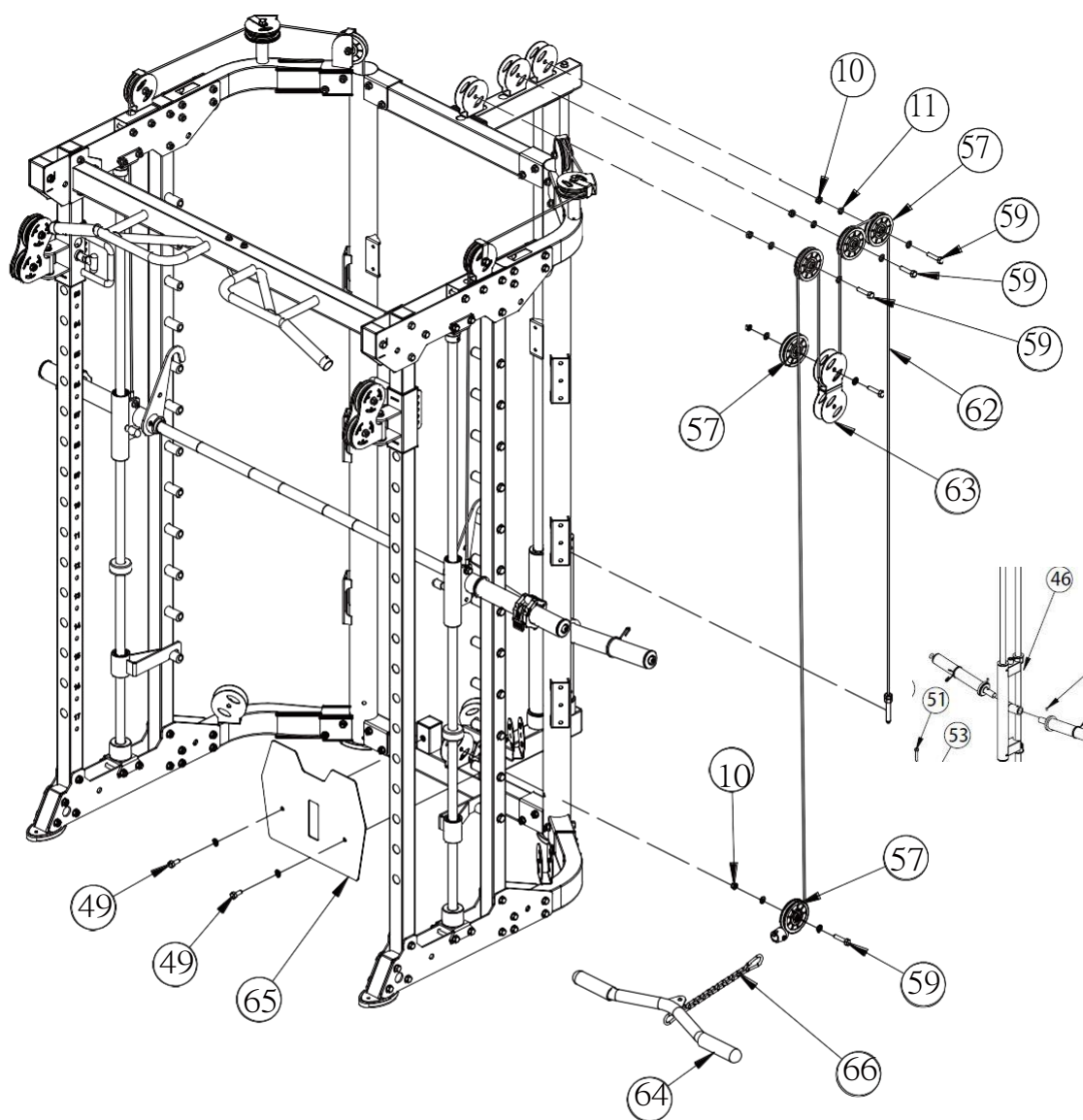
組立ステップ (5)



ステップ(5)組立手順

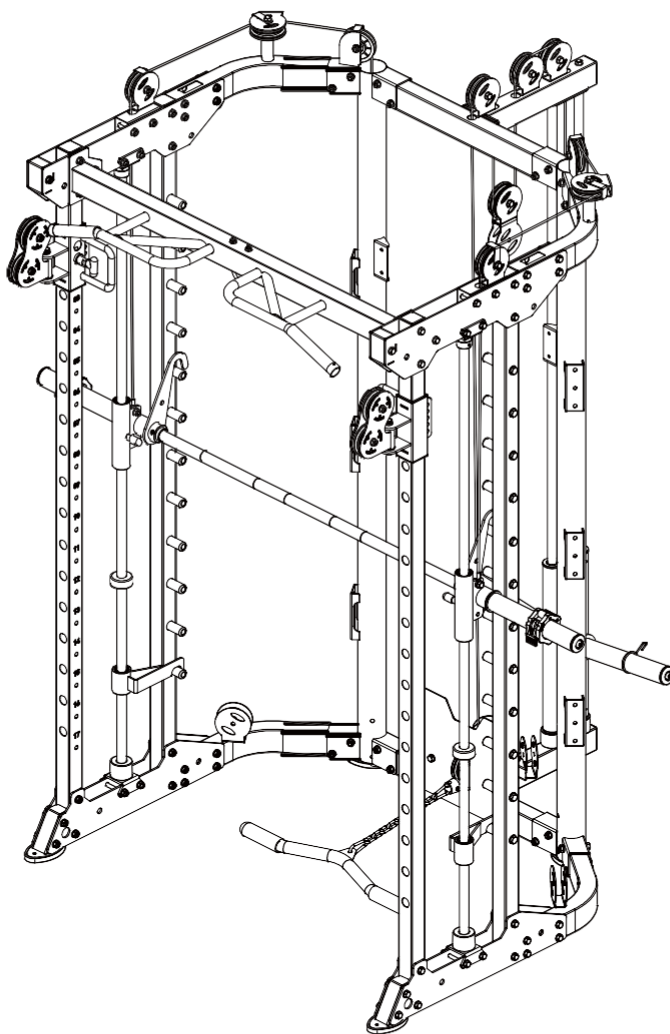
1. カウンターウェイト(61)にスミスケーブル(56)のボルト部分を取り付けて下さい。
2. カウンターウェイト(61)に各リアアップフレーム(2・3)の上部からケーブルが壁に引っかからないようにゆっくり底まで降ろして下さい。
3. リアアップフレーム(2・3)のすぐ横のプーリー取り付け部にプーリー(57)を置き、ケーブルを図のように通してM10*50ボルト(60)・Φ10ワッシャー(11)・M10ナイロンナット(10)・プーリーLプレート(58)で取り付け下さい。
4. プーリーを取り付けた横のプーリー取り付け部にプーリー(57)を置きケーブルを図のように通してM10*45ボルト(59)・Φ10ワッシャー(11)で取り付けして下さい。
5. 各プーリーフレーム(14・15)に(3.)と同様にプーリーを取り付け、スライディングスリーブ(29)の穴にケーブルの先端をM10*25ボルト(49)・Φ10ワッシャー(11)・M10ナイロンナット(10)で取り付けてください。

組立ステップ (6)



No.	パーツ名	注意事項	数量
10	ナイロンナット	M10	5
11	ワッシャー	Φ10	12
49	ヘックスボルト	M10*25	2
57	プーリー	Φ95	5
59	ヘックスボルト	M10*45	5
62	センターケーブル	Φ5*4740mm	1
63	ダブルプーリーラック		1
64	ショートバー		1
65	フットプレート		1
66	ロングチェーン&フック		1

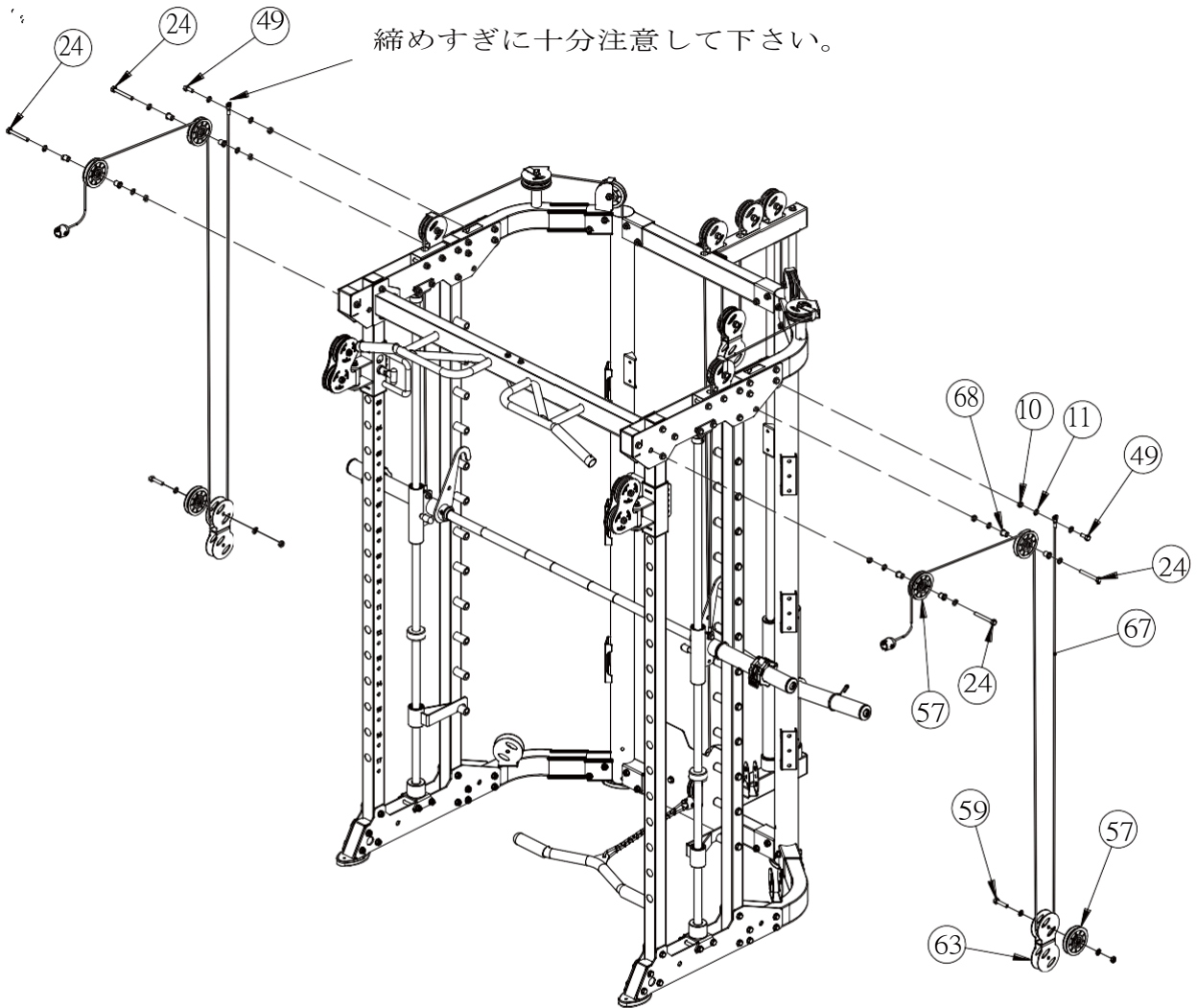
組立ステップ (6)



ステップ(6)組立手順

1. プレートスライディングブロック(46)の上部のボルト穴にセンターケーブル(62)のボルトを差し込んで下さい。
2. アッパーコネクションチューブ(44)の全てのプーリー取り付け部にプーリー(57)をM10*45ヘックスボルト(59)・Φ10ワッシャー(11)・M10ナイロンナット(10)で取り付けて下さい。
3. センターケーブル(62)をアッパーコネクションチューブ(44)最後部の穴からケーブルを下から上に通し後方二つのプーリーにケーブルをかけ中央部の穴にケーブルを通して下さい。
4. ダブルプーリーラック(63)にプーリー(57)をM10*45ヘックスボルト(59)・Φ10ワッシャー(11)・M10ナイロンナット(10)で取り付けてケーブルをすくうように通して下さい。
5. ケーブルをアッパーコネクションチューブ(44)の最上部の穴に下から通しプーリーにケーブルをかけトップフレーム(6)の穴にケーブルを通して下さい。
6. メインフレーム(1)のプーリー取り付け部にプーリー(57)をM10*45ヘックスボルト(59)・Φ10ワッシャー(11)・M10ナイロンナット(10)で取り付けてケーブルを上から下部前方へ通しケーブルの先端を取り付けて下さい。
7. フットプレート(65)をメインフレーム(1)にM10*25ヘックスボルト(49)・Φ10ワッシャー(11)で取り付けて下さい。
8. ショートバー(64)にロングチェーン&フック(66)を取り付けて、ケーブルの先端にフックで取り付けて下さい。

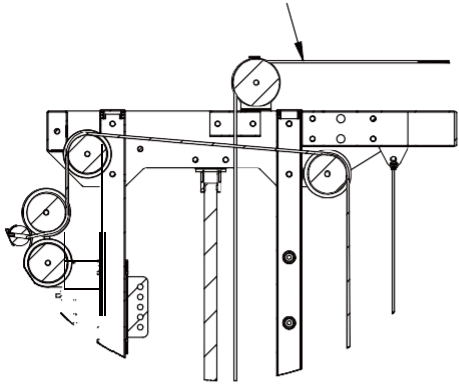
組立ステップ (7)



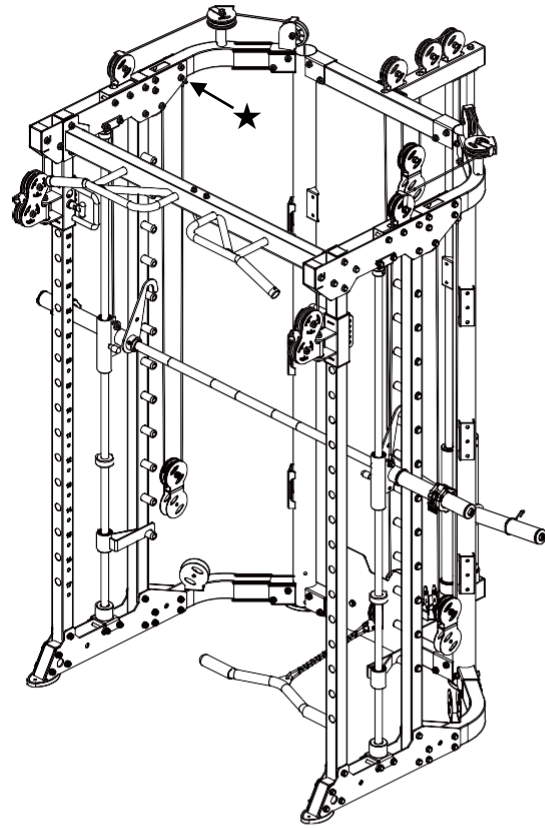
No.	パーツ名	注意事項	数量
10	ナイロンナット	M10	8
11	ワッシャー	Φ10	16
24	ヘックスボルト	M10*80	4
49	ヘックスボルト	M10*25	2
57	プーリー	Φ95	6
59	ヘックスボルト	M10*45	2
63	ダブルプーリーラック		2
67	アッパーケーブル	Φ5*4185mm	2
68	プーリースペーサー	Φ20*10.5*L20.5	8

組立ステップ (7)

スミスケーブルが製品外側になるようにして下さい。



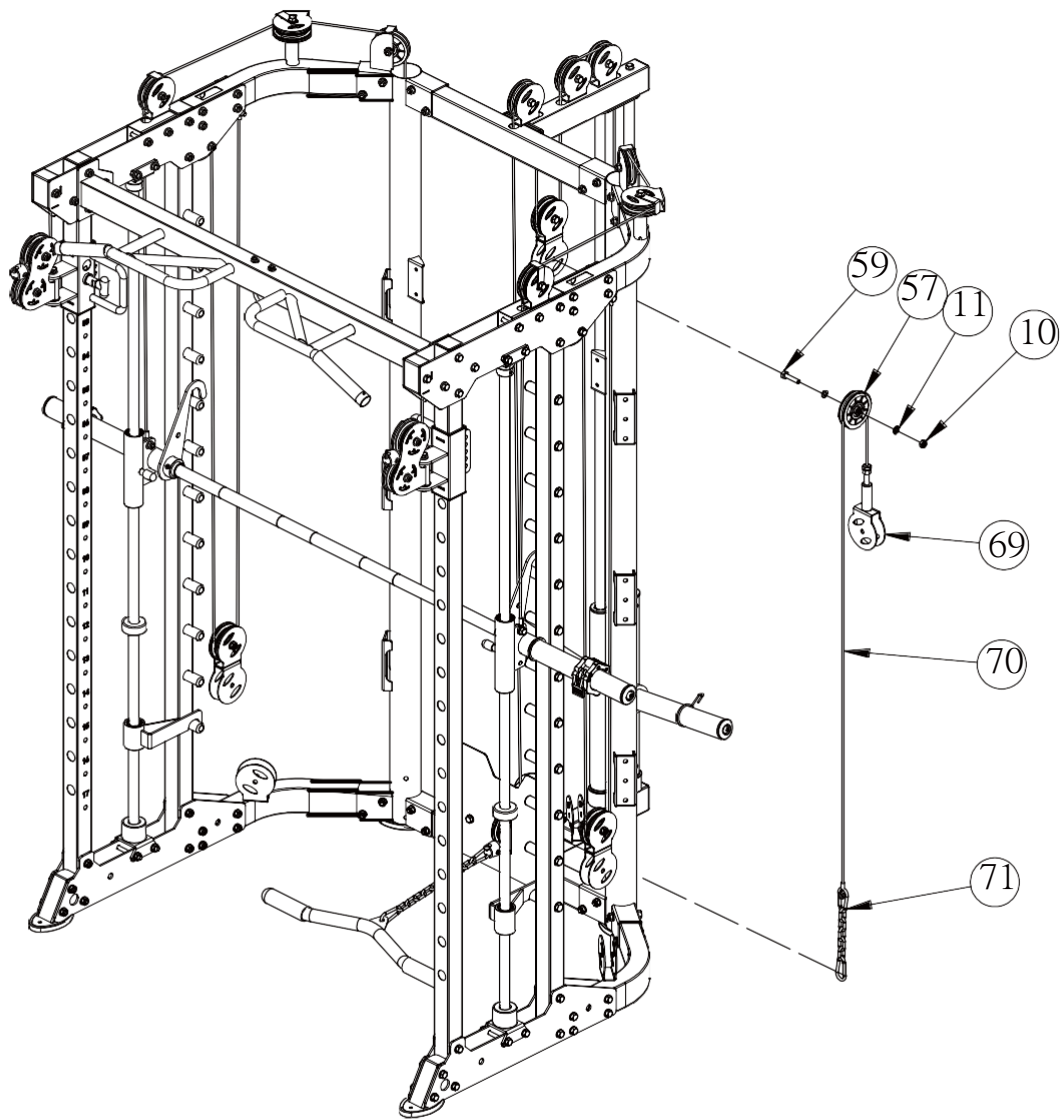
内部配線の回路図



ステップ(7)組立手順

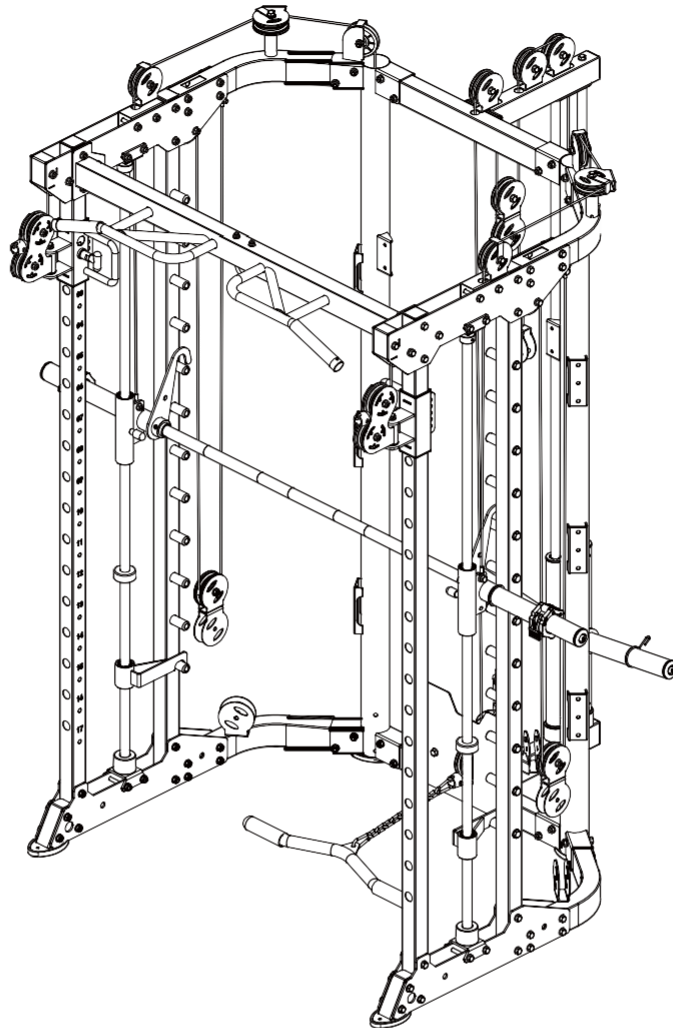
1. アッパーケーブル(67)の金具部分をスライディングチューブ(20・21)に通して下さい。
2. 内部配線の回路図のA・B部分にプーリー(73)をM10*80ボルト(24)・Φ10ワッシャー(11)・M10ナイロンナット(10)で取り付けてください。
3. ケーブル(67)を真上に伸ばし先ほどのプーリー(73)を取り付けた部分に内部配線の回路図を参考にしてクロスアッパーケーブル(67)を通して下さい。
4. 通したケーブル(67)を下に垂らし、図の★部分に先端の金具をM10*25ボルト(49)・Φ10ワッシャー(11)・M10ナイロンナット(10)で取り付けてください。
5. アッパーケーブル(67)の垂らした部分にプーリー(57)をダブルプーリーラック(63)で挟むように、M10*45ボルト(59)・Φ10ワッシャー(11)・M10ナイロンナット(10)で取り付けてください。

組立ステップ (8)



No.	パーツ名	注意事項	数量
10	ナイロンナット	M10	1
11	ワッシャー	Φ10	2
57	プーリー	Φ95	1
59	ヘックスボルト	M10*45	1
69	シングルプーリーラック		1
70	ローワーサポートケーブル	Φ5*1705mm	1
71	ショートチェーン&フック		1

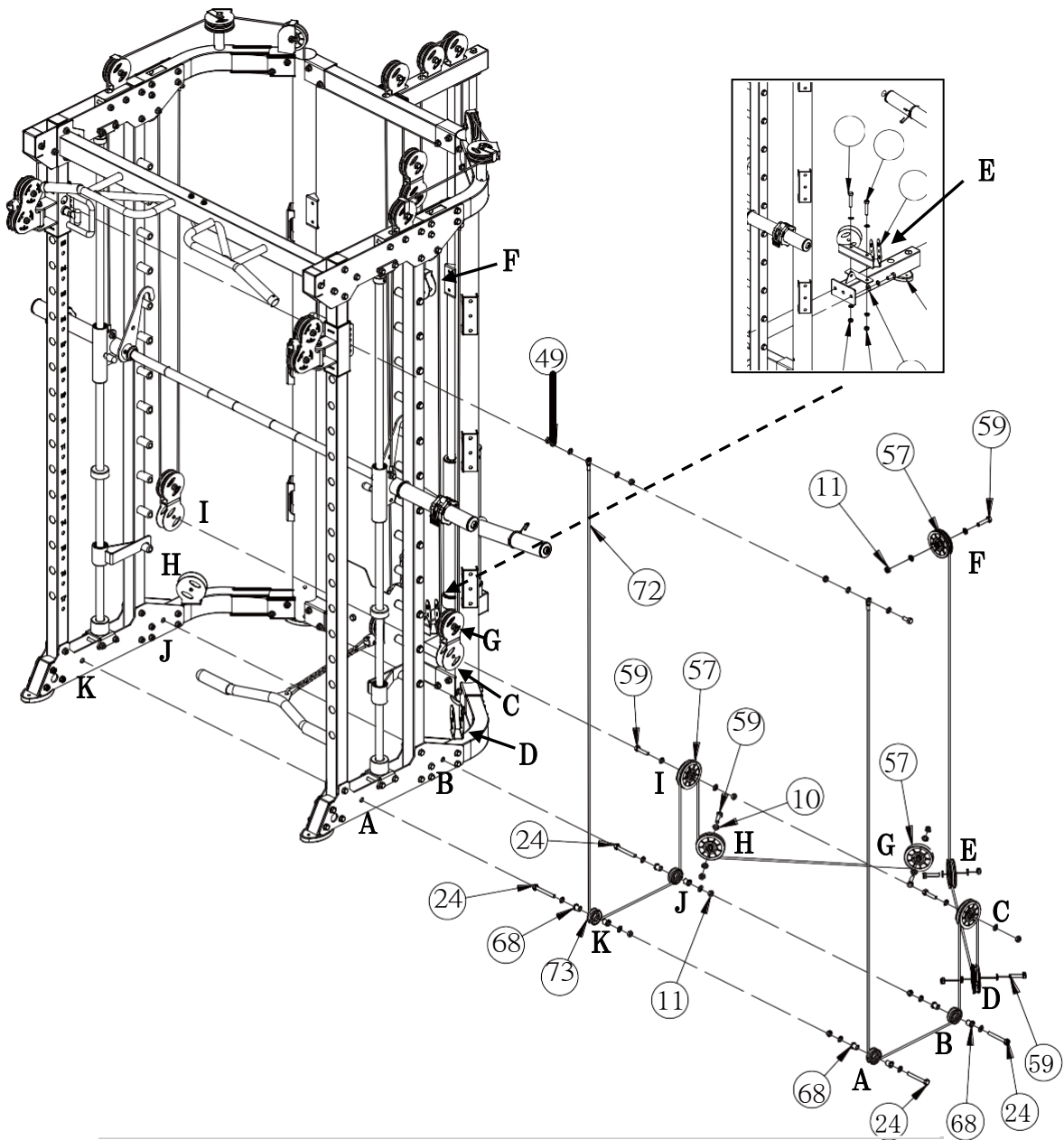
組立ステップ (8)



ステップ(8)組立手順

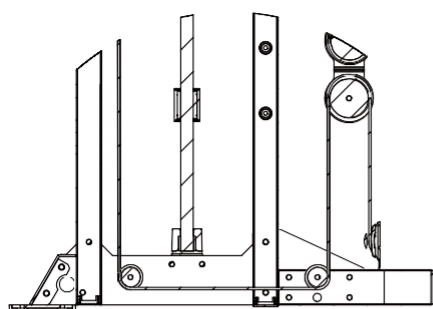
1. シングルプーリーラック (69) にケーブルのボルトを差し込み、プーリー (57) に図のように通し、ダブルプーリーラック (63) の下部にM10*45ボルト (59) ・ Φ10ワッシャー (11) ・ M10 ナイロンナット (10) で取り付けてください。
2. ケーブルを下へ垂らし先端にショートチェーン&フック (71) を取り付けて、メインフレーム (1) の手前にある三角部分の穴にフックで取り付けてください。

組立ステップ (9)

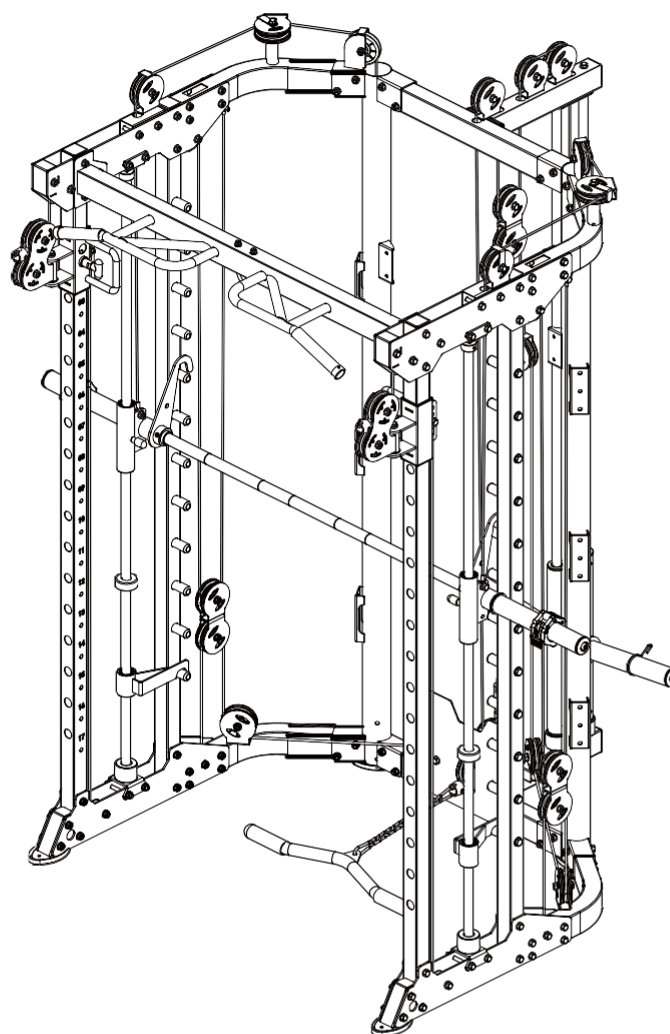


No.	パーツ名	注意事項	数量
10	ナイロンナット	M10	13
11	ワッシャー	Φ10	26
24	ヘックスボルト	M10*80	4
49	ヘックスボルト	M10*25	2
57	プーリー	Φ95	7
59	ヘックスボルト	M10*45	7
68	プーリースペーサー	Φ20*10.5*L20.5	8
72	ローワーケーブル	Φ5*9715mm	1
73	プーリー	Φ50	4

組立ステップ (9)



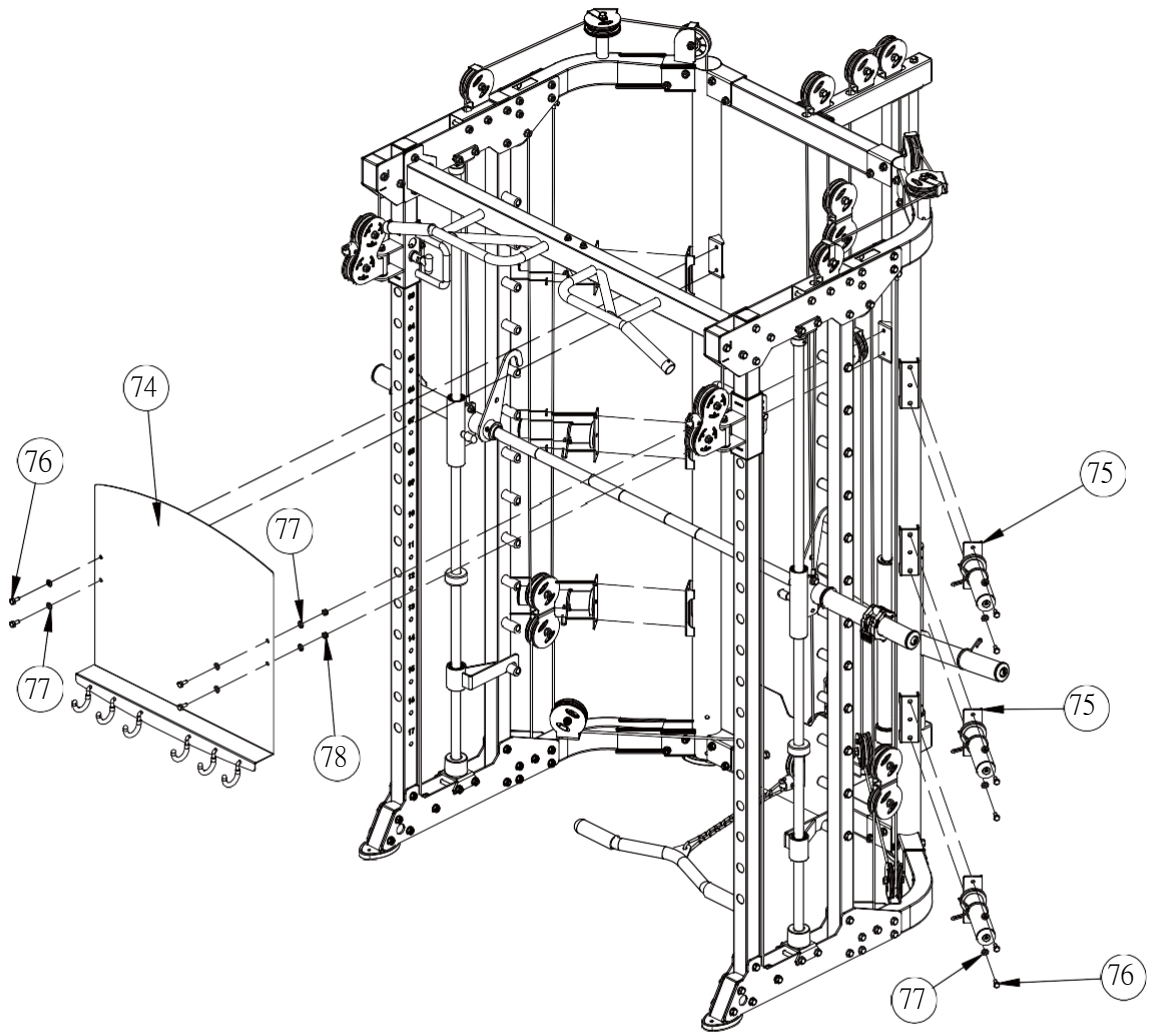
内部配線の回路図



ステップ(9)組立手順

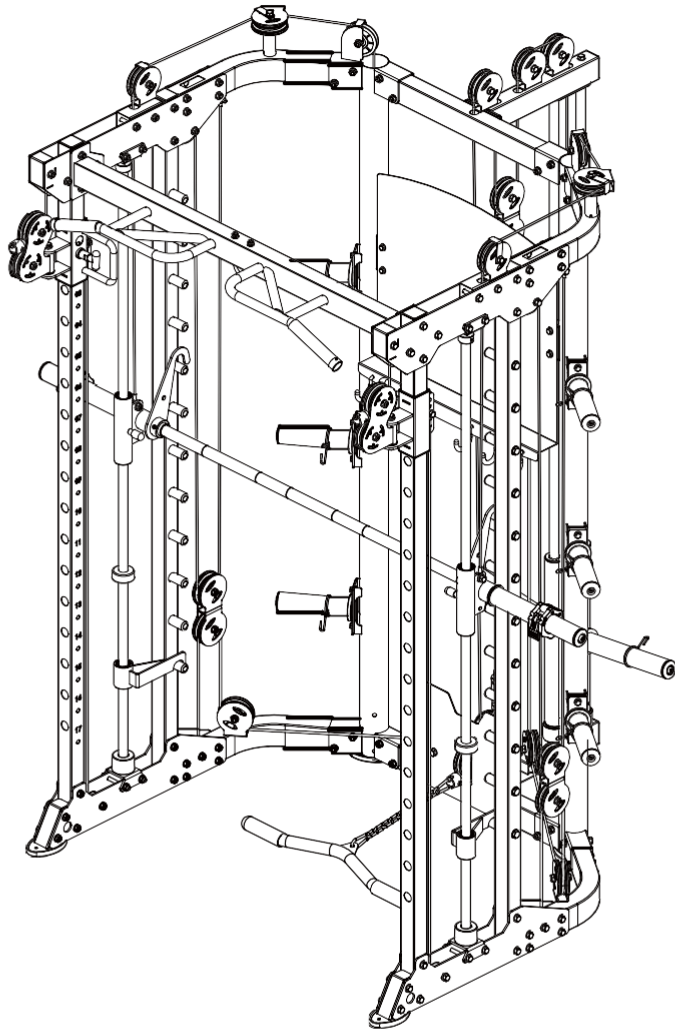
1. ケーブル(72)先端をスライディングチューブ(20)の裏側下部の穴にM10*25ボルト(49)・Φ10ワッシャー(11)・M10ナイロンナット(10)で取り付けてください。
2. 内部配線の回路図を参考にしてプーリー(73)をM10*80ボルト(24)・Φ10ワッシャー(11)・プーリースペーサー(68)・M10ナイロンナット(10)で取り付けてください。(A部分)
3. ローワーケーブルを内部配線の回路図を参考にしながら太矢印の方向へ通して下さい。(B部分)
※ケーブルが通りにくい場合、一度内部配線の回路図の☆部分のボルトを取り外して下さい。
4. ダブルプーリーラック(63)の下部にプーリー(57)をM10*45ボルト(59)・Φ10ワッシャー(11)・M10ナイロンナット(10)で取り付けてローワーケーブルを通して下さい。(C部分)
5. ライトベースフレーム(5)のプーリー取り付け部にプーリー(57)をM10*45ボルト(59)・Φ10ワッシャー(11)・M10ナイロンナット(10)で取り付けてローワーケーブルを通して下さい。(D部分)
6. ローワープーリーフレーム(53)にプーリー(57)をM10*45ボルト(59)・Φ10ワッシャー(11)・M10ナイロンナット(10)で取り付けてローワーケーブルを通して下さい。(E部分)
7. シングルプーリーラック(69)にプーリー(57)をM10*45ボルト(59)・Φ10ワッシャー(11)・M10ナイロンナット(10)で取り付けてローワーケーブルを通して下さい。(F部分)
8. 逆の工程で(G・H・I・J・K)の工程を行って下さい。

組立ステップ (10)



No.	パーツ名	注意事項	数量
74	シールド		1
75	プレートホルダー		6
76	ヘックスボルト	M8x20	16
77	ワッシャー	Φ8	20
78	ナット	M8	4

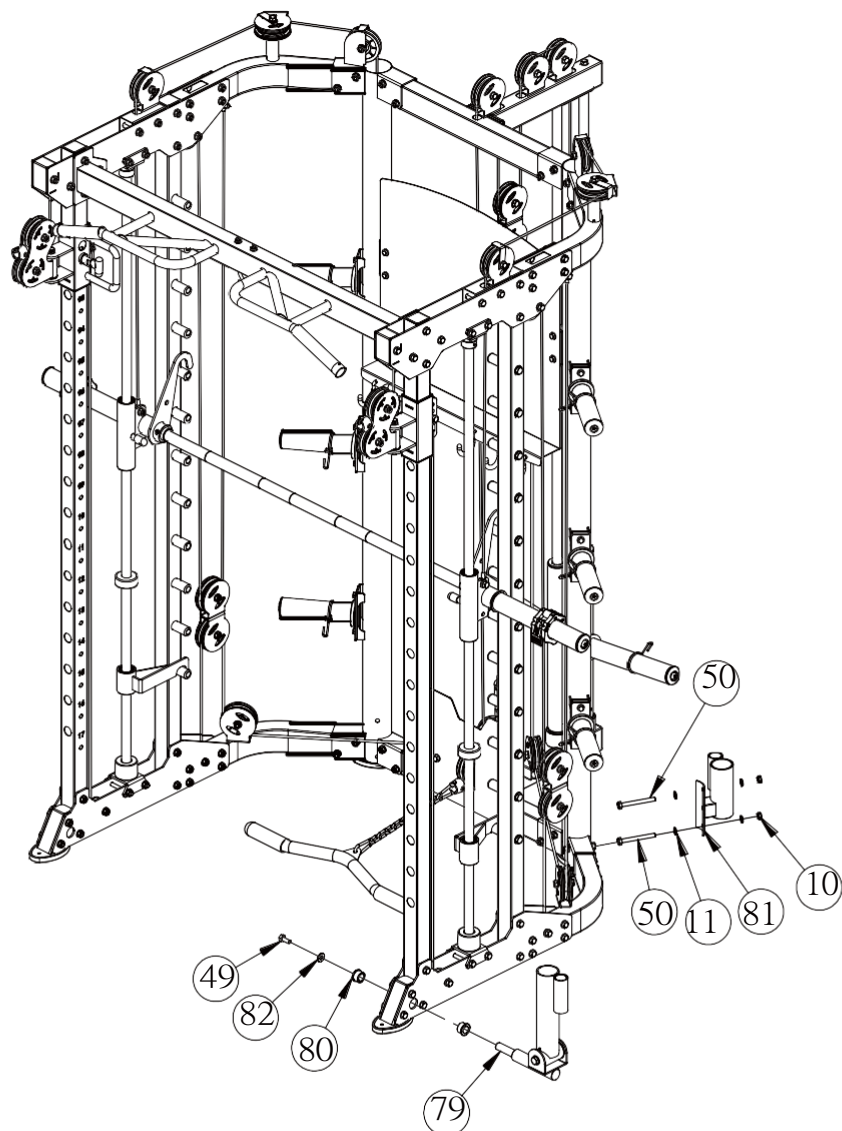
組立ステップ (10)



ステップ(10)組立手順

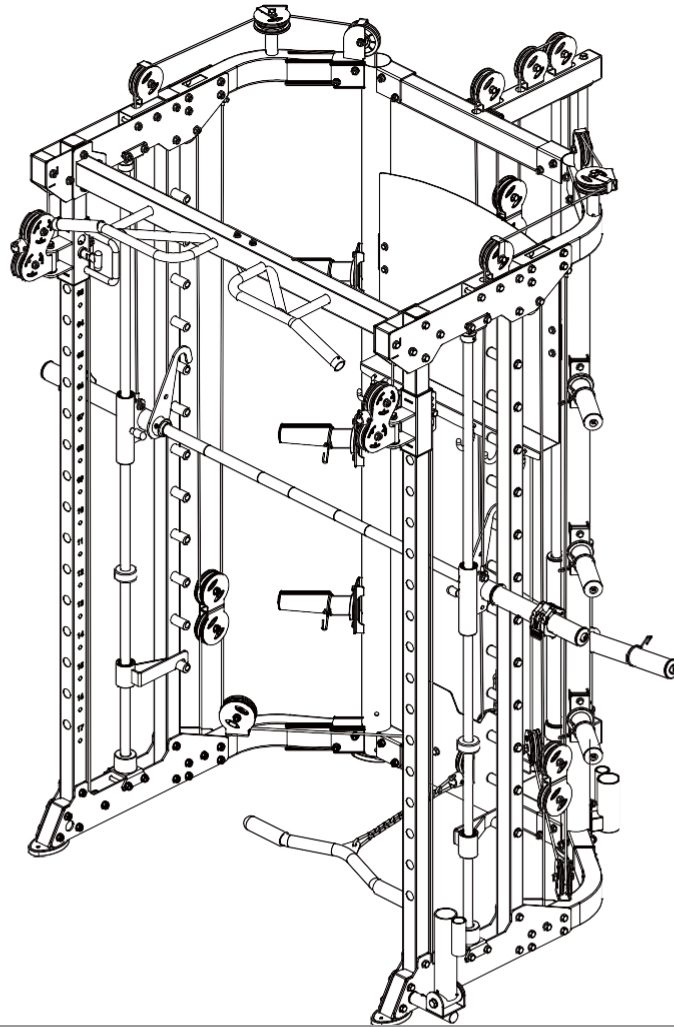
1. シールド(74)をM8*20ボルト(76)・Φ8ワッシャー(77)・M8ナット(78)で各アップフレーム(2・3)に取り付けて下さい。
2. プレートホルダー(75)をM8*20ボルト(76)・Φ8ワッシャー(77)でリアライトアップフレーム(3)に取り付けて下さい。

組立ステップ (11)



No.	パーツ名	注意事項	数量
10	ナイロンナット	M10	2
11	ワッシャー	Φ10	4
49	ヘックスボルト	M10*25	1
50	ヘックスボルト	M10*95	2
79	Tバーロウホルダー		1
80	メタルブッシング	Φ33.2*Φ29*Φ20*18	2
81	シャフトホルダー		1
82	ビッグワッシャー	Φ25*10*2.0	1

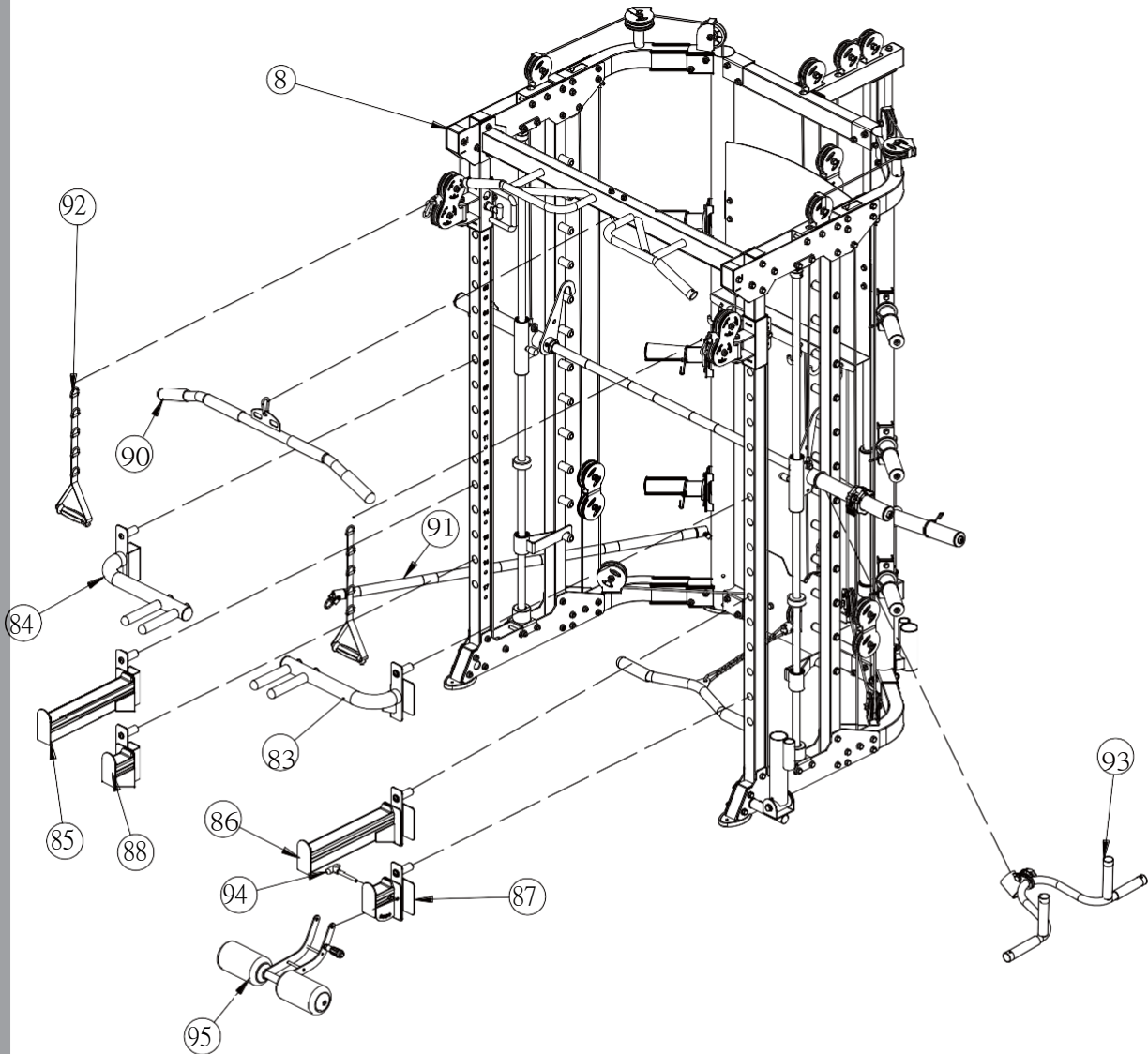
組立ステップ (11)



ステップ(11)組立手順

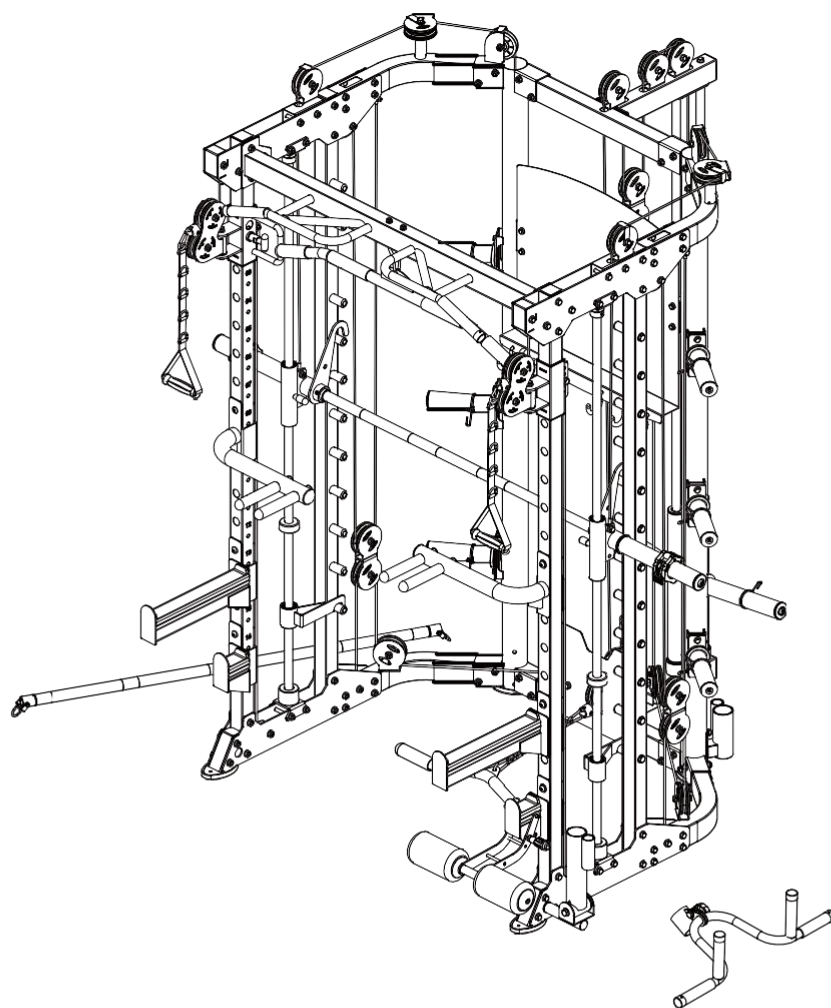
1. シャフトホルダー(81)を各リアアップフレーム(2・3)のどちらかにM10*95ボルト(50)・Φ10ワッシャー(11)・M10ナイロンナット(10)で取り付けて下さい。
2. Tバーロウホルダー(79)をローワープレート(19)のどちらかの穴にメタルブッシング(80)・Φ25ビッグワッシャー(82)・M10*25ボルト(49)で取り付けて下さい。

組立ステップ (12)



No.	パーツ名称	注意事項	数量
83	レフトディップスバー		1
84	ライトディップスバー		1
85	ライトセーフティバー		1
86	レフトセーフティバー		1
87	レフトバーベルクラッチ		1
88	ライトバーベルクラッチ		1
90	ラットバー		1
91	シップロッド		1
92	ベルトハンドル		2
93	Tバーロウハンドル		1
94	ピン	Φ10*100	1
95	ニーパッドフレーム		1

組立ステップ (12)



ステップ(12)組立手順

各アタッチメントを取り付けて下さい。