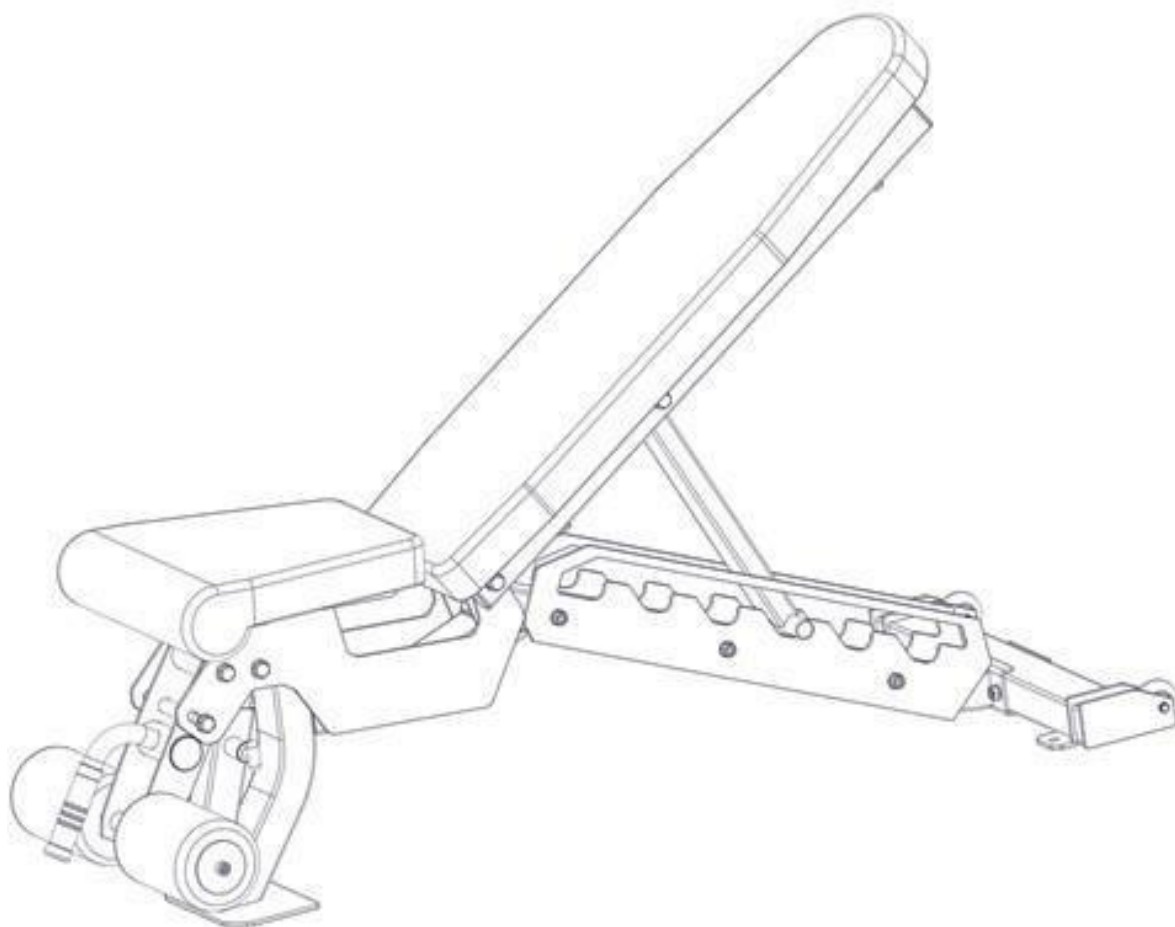


# ***IROTEC***

## T0-WPB

ワークアウトプロフェッショナル

ベンチ WOT





# 製品取り扱いについて

**※重要注意事項ですので必ずお読みください。**

# お客様各位

このたびは、IROTEC製品をお買い求めいただき誠にありがとうございます。  
製品の組立に関して以下の事項にご注意ください。

## ※重要注意事項ですので必ずお読みください。

- お届けいたしました製品に万が一不備および欠品などがあった場合の対応は宅急便にて行います。※部品などのお届けに2～3日ほど日数がかかりますのでご了承ください。
- お届けより1年間を経過した場合はクレーム等をお受け致しかねますのでご注意ください。また、交換・修理に関しましては同封の製品保証書の内容に限ります。
- 組立には危険が伴いますので必ず2人以上で十分注意して組立を行ってください。
- 工具は付属していますが簡易工具となりますのでお客様の方で組立の必要に応じて工具をご用意ください。簡易工具の不具合は対応致しかねる場合がございます。
- 外箱は交換や返品の際に必要となりますので組立が終わるまでは保管してください。
- ご返品の際は、ご返品いただいた製品の状態によりご返金できない場合があります。(梱包や製品の傷の有無などの状態を確認させていただきます。)
- 万が一、製品の重量が建物の耐荷重を超えている場合は、設置を中断してください。

## 製品に関する安全上の警告注意事項

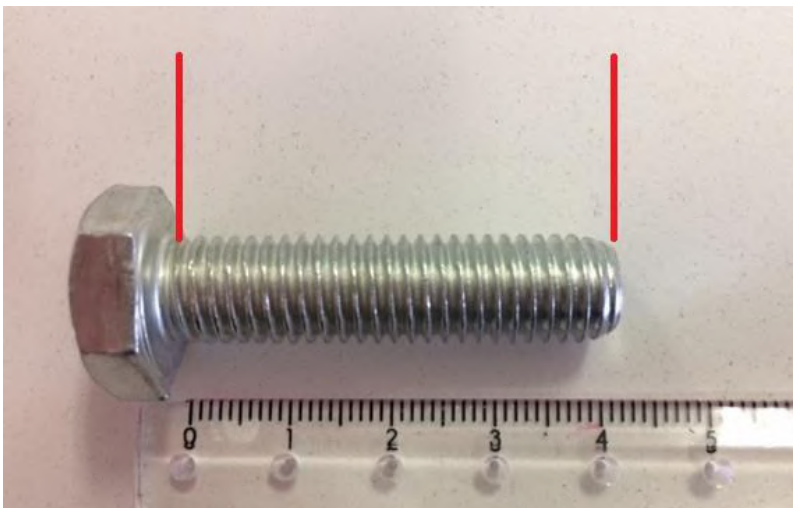
- 本製品は大型施設等のご使用には適していません。
- 本製品は室内専用となります。屋外での使用はおやめください。
- 直射日光のあたる場所に設置した場合、シートなどが変色する場合がございます。
- トレーニング器具の設置は周囲に十分なスペースを確保し危険物や貴重品等を付近から遠ざけ、水平な床に設置し安定していることをご確認ください。
- 製品の使用に伴い塗装が剥がれる場合がございます。剥がれた個所に直接触れますと怪我の恐れがあるため、十分に注意して下さい。
- ウエイトトレーニングは危険が伴いますので専門トレーナーの指導に従い補助の方をつけて正しい方法で行ってください。
- トレーニング器具は1人用です。同時に2名以上でのご使用はできません。また器具によじ登るなど通常の使用方法以外での無理なトレーニングは決して行わないでください。
- トレーニング器具は子供やペットにとっては使用していない状態であっても非常に危険な物になりますので決して近づけないでください。
- 障がいをお持ちの方のご使用に際しては専門家か医師の付き添いのもとご使用ください。
- めまいや吐き気など身体の調子が良くないような状態が起こった場合は、直ちにトレーニングを中止し専門の医師にご相談ください。
- 本製品を改造、部品の装着をした場合、保証適応外になる場合がございますので製品の改造・部品の装着はおやめください。

## 組立時のご注意

1. 本製品はお客様へお届けする前に、異常・可動確認のため本締め組立検品を行わせていただいております。そのためお届け時に組立傷が残っている場合がございますのでご了承下さいませ。
  2. 組み立て方により製品が歪む場合があります。歪みが発生した時は、一度ボルトを緩めて本体をゆすってから締めなおすと改善される可能性があります。
- ナットは緩み止めパッキンが入っていますので手で締めるとその部分でいったん止まりますが、そこからは工具でしっかりと根元まで締めつけます。
3. いくつかのパーツはすでに工場に取り付けてある場合があります。
  4. 商品を組み立てる際に倒れる恐れがあるパーツがございますので必ず2人以上で組立を行ってください。
  5. 可動部分のボルトを締めすぎると可動不良・破損の原因となります。



ボルトの長さはヘッド部分（六角部分等）を除いた長さとなります。



## ご使用時のご注意

1. トレーニング開始前にストレッチなどの準備運動を行ってください。
2. 使用中はすべての可動部に物や指、頭、髪の毛、四肢を近づけないでください。
3. 使用に伴い塗装剥がれ・トゲが発生する場合がございます。怪我の危険があるため十分に注意して下さい。
4. 本製品にトレーニング以外の強い衝撃を与えたり、重いものを載せたりしないでください。
5. トレーニング量及び重量は徐々に増やし、無理なトレーニングはしないでください。怪我等の危険があります。
6. 飲酒後のトレーニングは絶対にしないでください。
7. トレーニング時は必ず運動靴を履き、運動に適した服装でご使用ください。また、可動部に巻き込まれる場合がありますので、紐類の無い服装をして下さい。
8. 時計、ネックレス、ブレスレット等のアクセサリー類は必ず外してご使用下さい。
9. トレーニングは、なるべく食後 1~2 時間後に行ってください。食後すぐのトレーニング及びトレーニング後 30 分の食事は控えて下さい。
10. すべてのポップピンに関してトレーニング前・ポップピン使用後に必ずきちんとはまっているか確認してください。きちんとはまっていない場合大きな怪我につながる危険性があります。

# メンテナンス

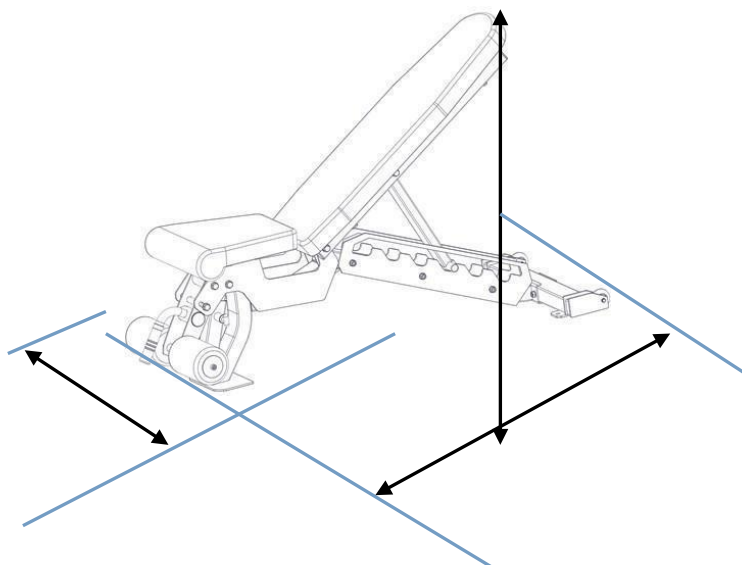
1. すべての可動部分の注油は、あなたのマシンにとって最適なパフォーマンスを 発揮します。工場出荷時に若干の部分の最初の注油は工場で行っている場合があります。ご使用ごとに汚れなどを拭きとり、シリコーンまたはテフロンスプレーを塗布されることを推奨します。  
※油性の潤滑剤はホコリなどを付着させますのでご使用時は注意して下さい。
2. 全ての各可動部分は必ず定期的に点検してからご使用ください。 また、ご使用中に違和感がある場合は、直ちに使用を中止し各部を点検整備してください。
3. ポップピンは消耗品ですのでご使用前に点検し定期的に必ず交換してください。
4. 定期的に、可動部分のボルトナットの緩みなど必ず点検してください。  
交換部品は純正部品で交換してください。
5. トレーニング後はマシンに付いた汗などを綺麗に拭きとってください。汗などの水分が残っていると錆・早期破損の原因となります。
6. 特にクロームメッキ部品は汚れが付着すると動作が鈍くなりますので、ご使用後には必ず汚れなどを拭き、シリコーンスプレーなどを塗布して光沢を維持してください。
7. ボルトナットはご使用されると緩みが出てくる場合がありますので、ボルトナットは定期的に増し締めしてください。
8. 溶接部分にクラック(裂け目・狭い割れ目)などが無い点検してください。
9. 定期的保守点検を実行することはご使用者の安全を確保し、機材の破損を軽減しますので必ず実行してくださいようお願いいたします。
10. メンテナンスを行う際、アルコール、中性洗剤等は使用しないでください。
11. 塗装が剥がれた場合、スプレー・錆止めタッチペン等で剥がれた部分を塗ってください。剥がれたまま放置すると錆の原因になります。

## メンテナンスお勧め工具

- ・市販のパーツクリーナー＝古くなった油汚れを落とします。
- ・市販のシリコーンスプレー、潤滑油＝摩擦破損を軽減します。
- ・エアブロー＝細かい粉クズ等を除去します。
- ・市販錆止めタッチペン＝塗装がはがれた部分に塗ると錆の防止になります。
- ・ウエス(布)＝製品にたまるホコリを拭きとります。

※スプレーの過剰添付には十分ご注意下さい。

## 各耐荷重と製品サイズ



## 製品仕様

名称	ワークアウトプロフェッショナル ベンチ WOT	本体寸法	縦 137cm 横 66cm 高さ(最高) 120cm
耐荷重	400KGまで(自重含む)	使用者重量	150KGまで
本体重量	44KG	保証期間	1年間
フラット時シート高	45cm	製造国	中国

※製品の仕様、外見などは、改良のため予告なしに変更する場合がございますので予めご了承下さい。

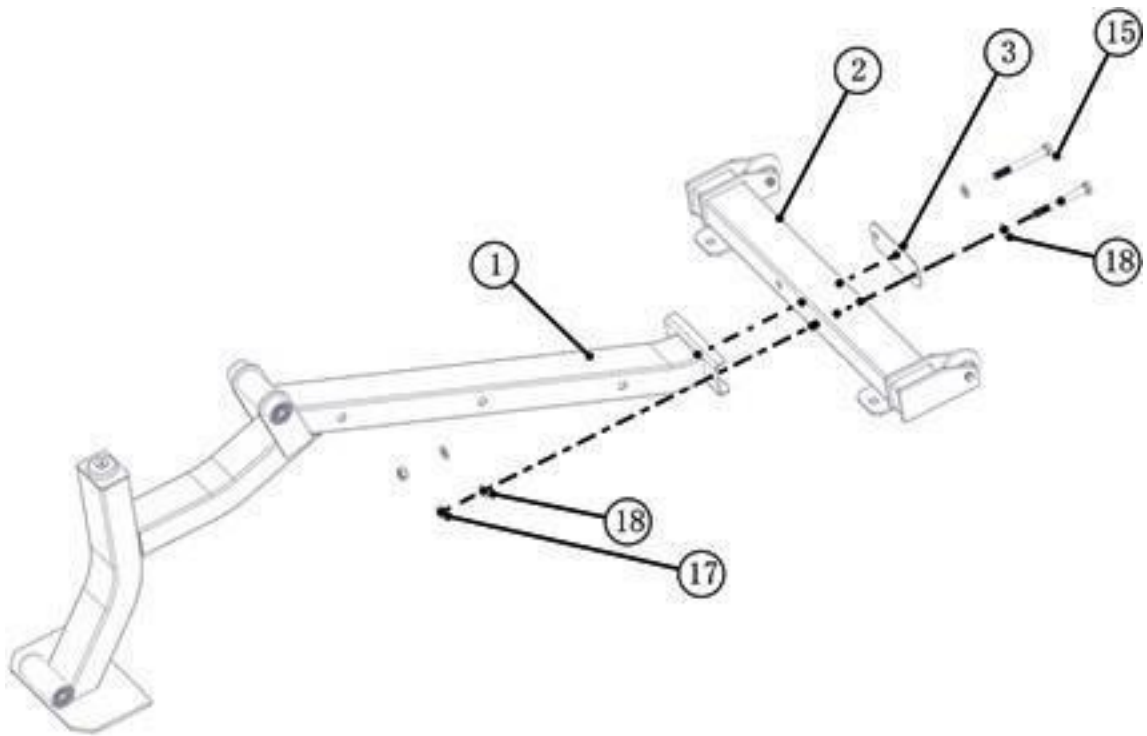
販売元: 株式会社スーパースポーツカンパニー  
大阪府岸和田市木材町9-15 TEL 072-438-8333 FAX072-438-4333



# パーツリスト

No	パーツ名	注意事項	数量
1	メインフレーム		1
2	リアスタビライザー		1
3	スクエアプレート		1
4	セレクタープレート		2
5	バックシートサポート		2
6	シートフレーム		1
7	シートアジャストインチューブ		1
8	シートアジャストアウトチューブ		1
9	バックシートセレクターチューブ		1
10	ハンドルチューブ		1
11	フォームロール		2
12	フォームロールキャップ		2
13	シートクッション		1
14	バックシート		1
15	ヘックスボルト	M10*90	5
16	インナーヘックスボルト	M10*10	2
17	ナイロンナット	M10	5
18	ワッシャー	Φ10	10
19	ヘックスボルト	M12*210	2
20	ヘックスボルト	M12*150	3
21	ヘックスボルト	M12*120	1
22	ナイロンナット	M12	6
23	ワッシャー	Φ12	12
24	ヘックスボルト	M8*70	4
25	ヘックスボルト	M8*30	5
26	ワッシャー	Φ8	8

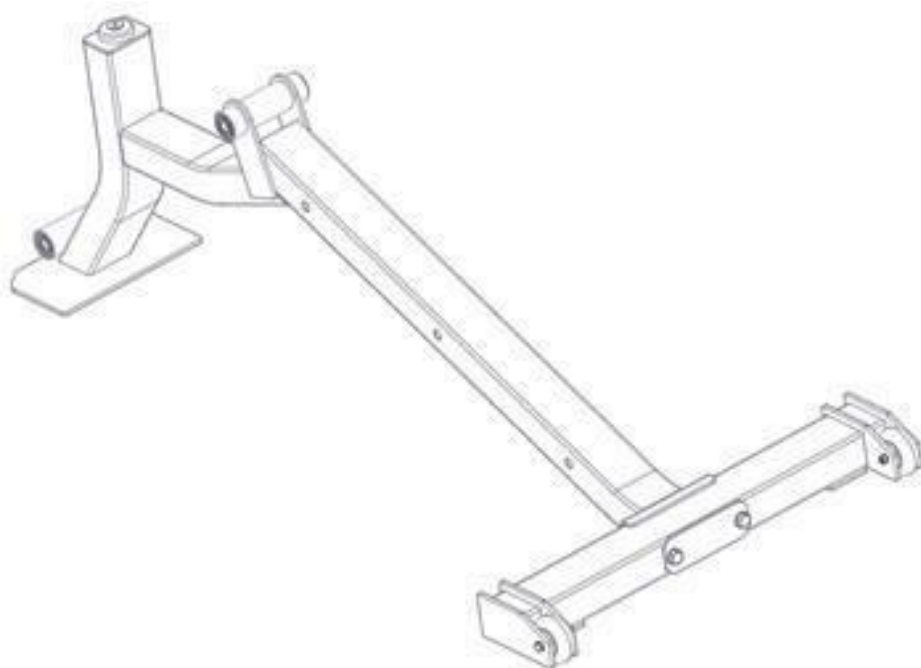
# step (1)



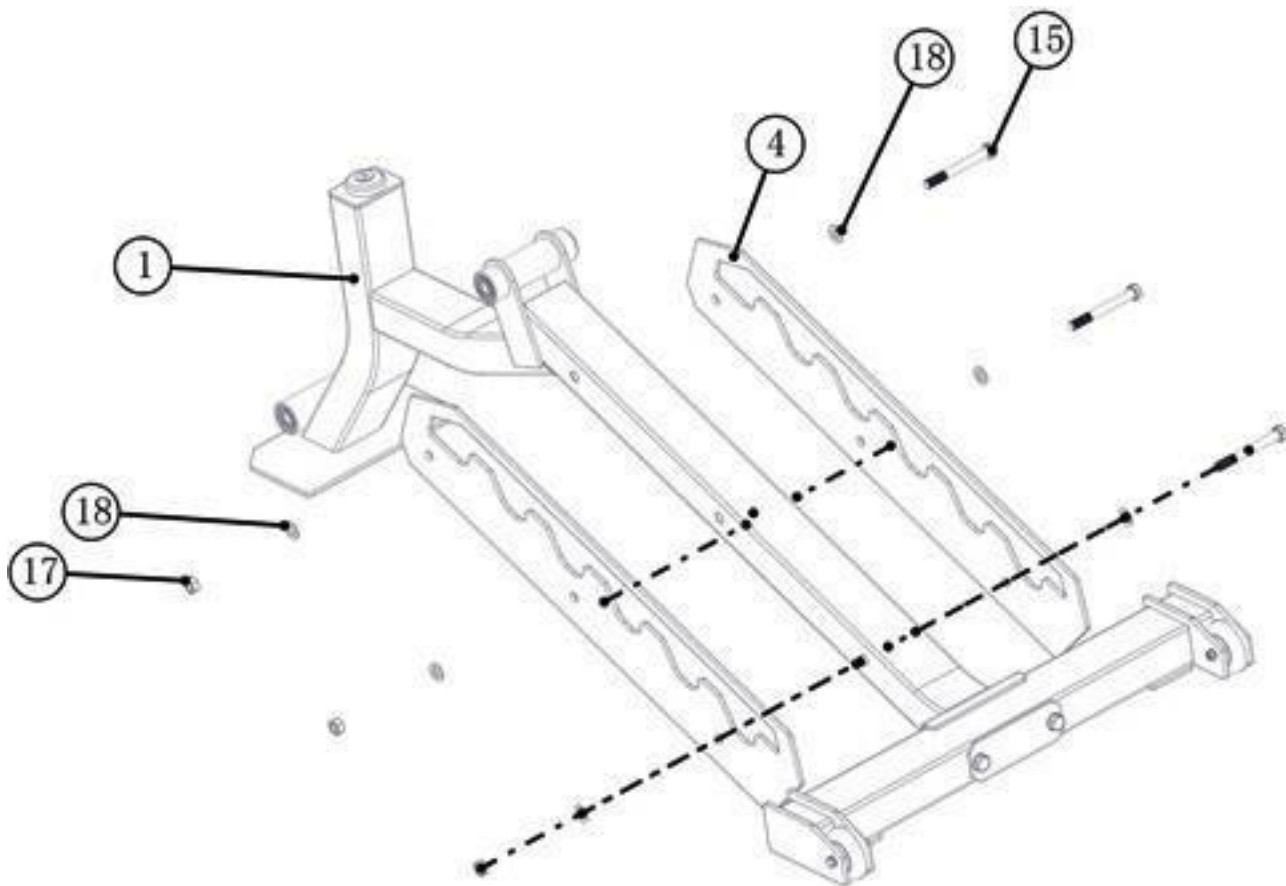
No.	パーツ名	注意事項	数量
1	メインフレーム		1
2	リアスタビライザー		1
3	スクエアプレート		1
15	ヘックスボルト	M10*90	2
17	ナイロンナット	M10	2
18	ワッシャー	M10	4

## 組立説明

リアスタビライザー (2) をメインフレーム (1) とスクエアプレート (3) で挟むように M10\*90ボルト (15)  $\Phi$ 10ワッシャー (18) M10ナット (17) で取り付けて下さい。



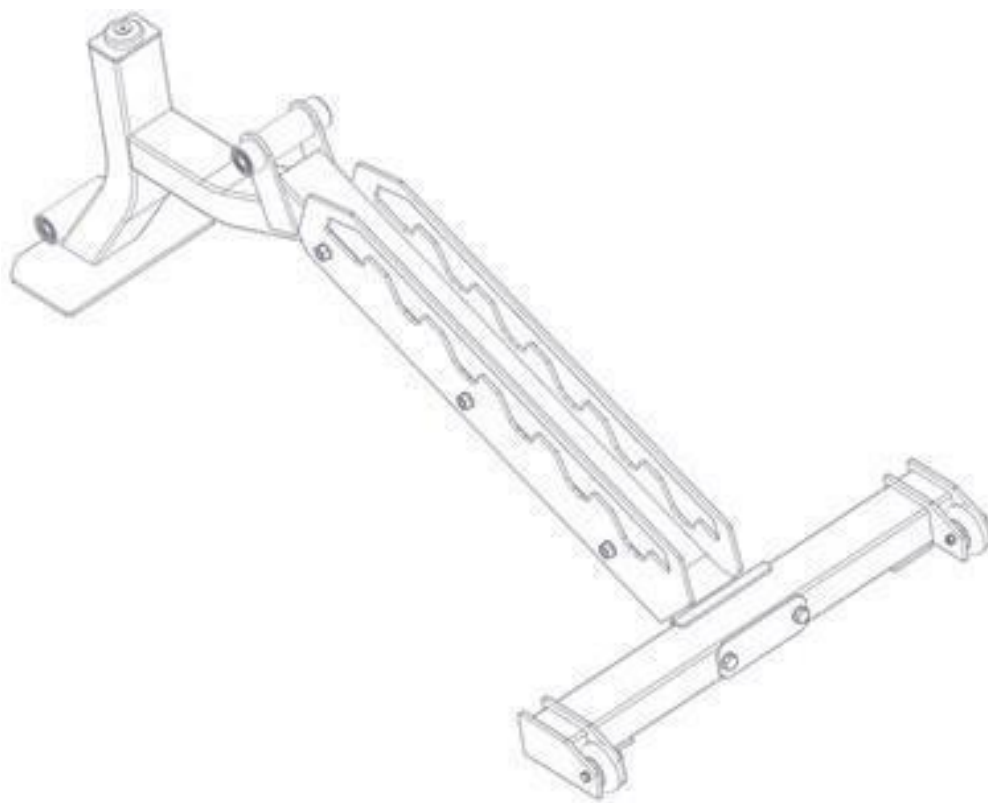
## step (2)



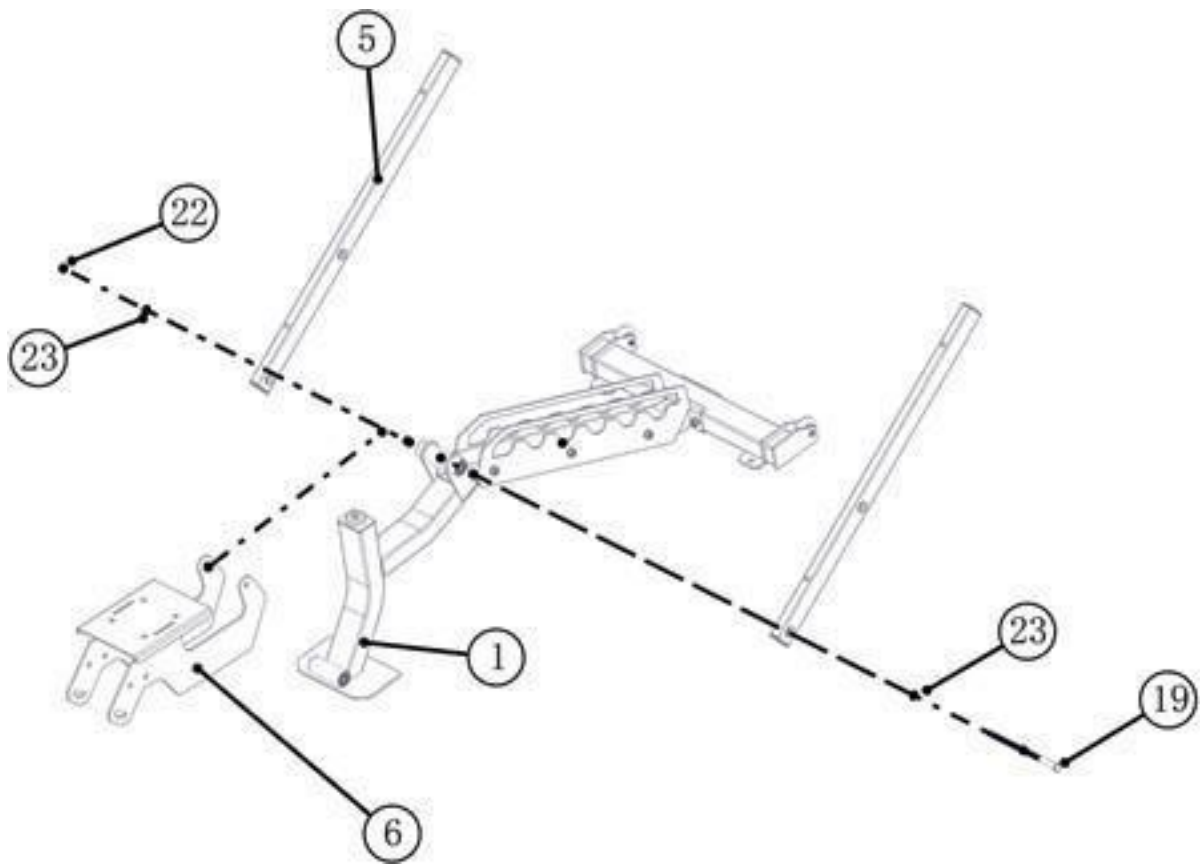
No.	パーツ名	注意事項	数量
1	メインフレーム		1
4	セレクタープレート		2
15	ヘックスボルト	M10*90	3
17	ナイロンナット	M10	3
18	ワッシャー	Φ10	6

## 組立説明

メインフレーム (1) にセレクタープレート (4) を向きに注意して  
M10\*90ボルト (15) Φ10ワッシャー (18) M10ナット (17) で取り付けて下さい。



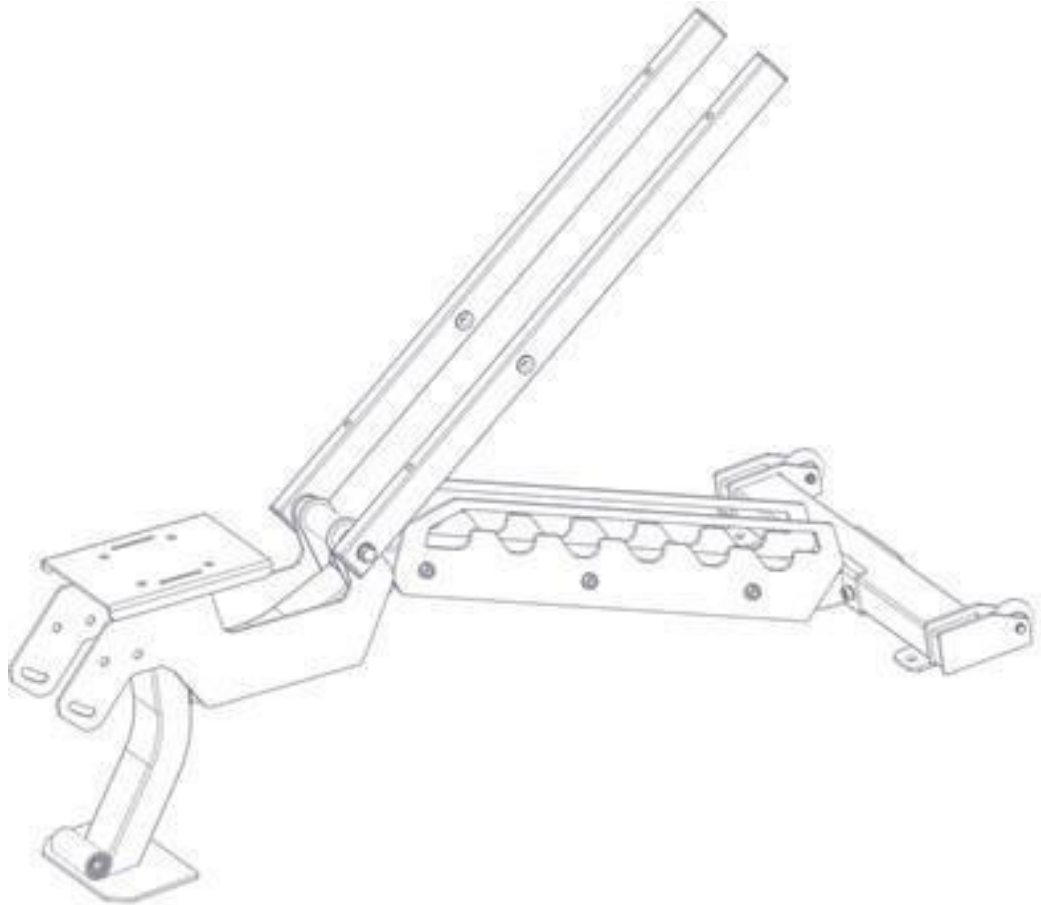
# step (3)



No	パーツ名	注意事項	数量
1	メインフレーム		1
5	バックシートサポート		2
6	シートサポート		1
19	ヘックスボルト	M12*210	1
22	ナイロンナット	M12	1
23	ワッシャー	Φ12	2

## 組立説明

メインフレーム (1) の穴にバックシートサポート (5) とシートサポート (6) の穴を合わせて3つのパーツをM12\*210ボルト (19) Φ12ワッシャー (23) M12ナット (22) で取り付けて下さい。

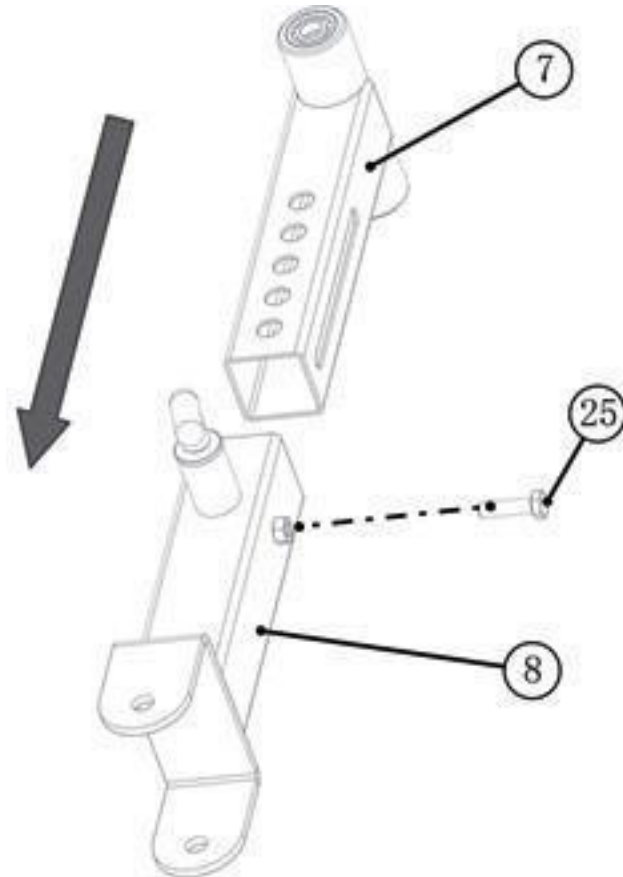


## step (4)

### 組立説明

シートアジャストインチューブ (7) をアウトチューブ (8) に差し込み

シートアジャストアウトチューブ (8) の穴にM8\*30ボルト (25) を差し込みます。



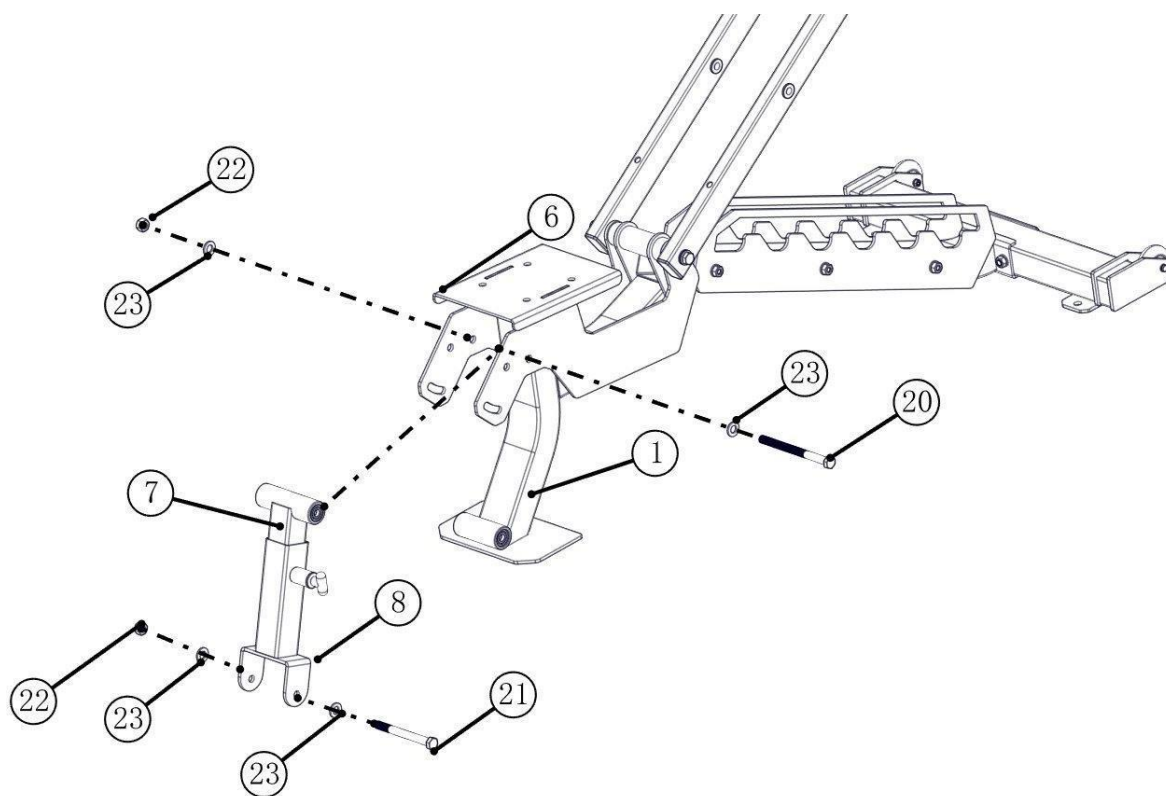
NO	パーツ名	注意事項	数量
7	シートアジャストインチューブ		1
8	シートアジャストアウトチューブ		1
25	ヘックスボルト	M8*30	1



# step (5)

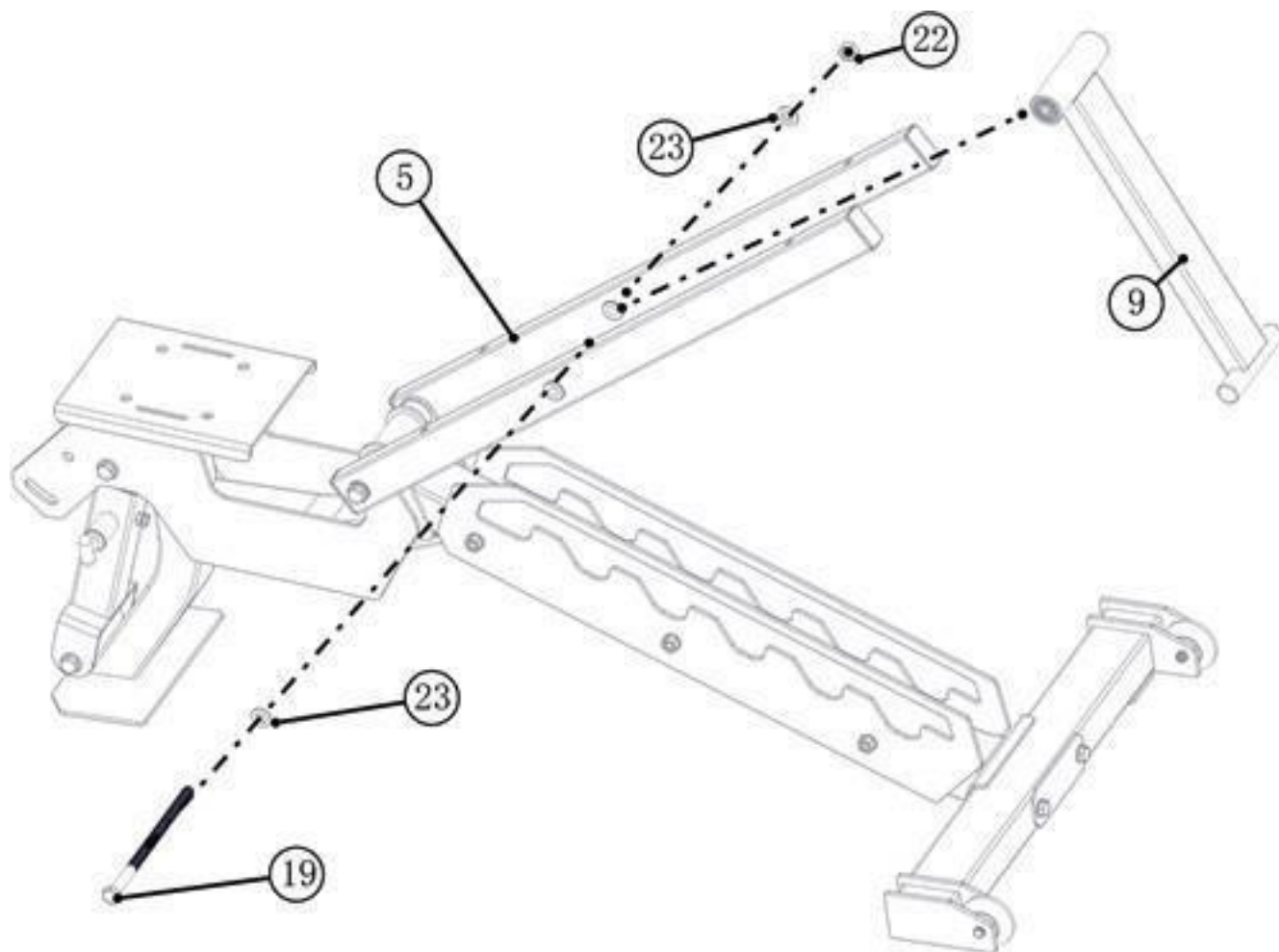
## 組立説明

メインフレーム (1) のフロント部分とシートサポート (6) の図の部分に合わせてそれぞれの個所をM12\*150ボルト (20) M12\*120ボルト (21) Φ12ワッシャー (23) M12ナット (22) で取り付けて下さい。



No.	パーツ名	注意事項	数量
1	メインフレーム		1
6	シートフレーム		1
7	シートアジャストインチューブ		1
8	シートアジャストアウトチューブ		1
20	ヘックスボルト	M12*150	1
21	ヘックスボルト	M12*120	1
22	ナイロンナット	M12	2
23	ワッシャー	Φ12	4

# step (6)

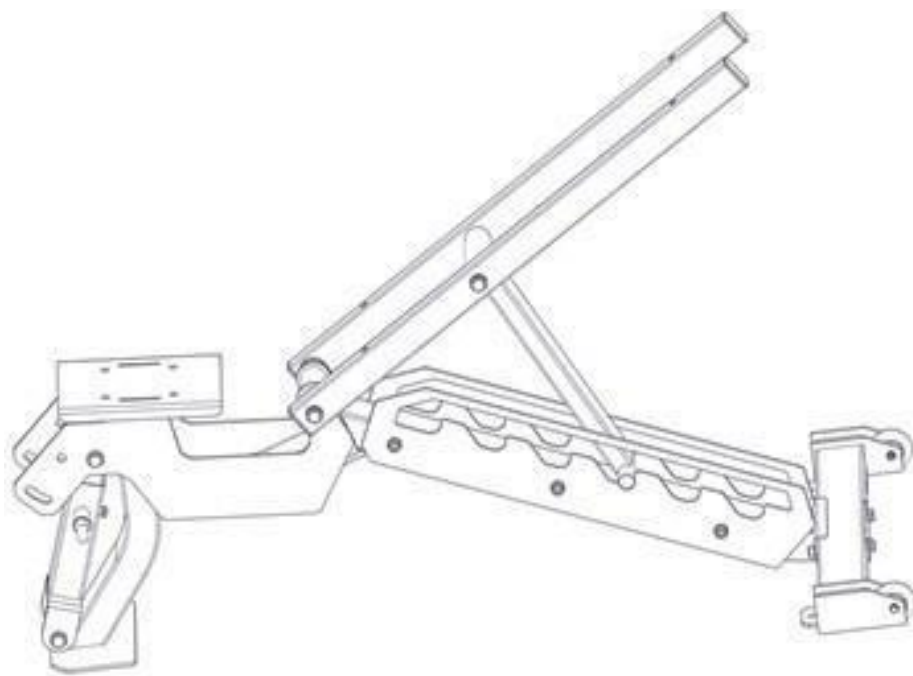


No.	パーツ名	注意事項	数量
5	バックシートサポート		2
9	バックシートセレクターチューブ		1
19	ヘックスボルト	M12*210	1
22	ナイロンナット	M12	1
23	ワッシャー	Φ12	2

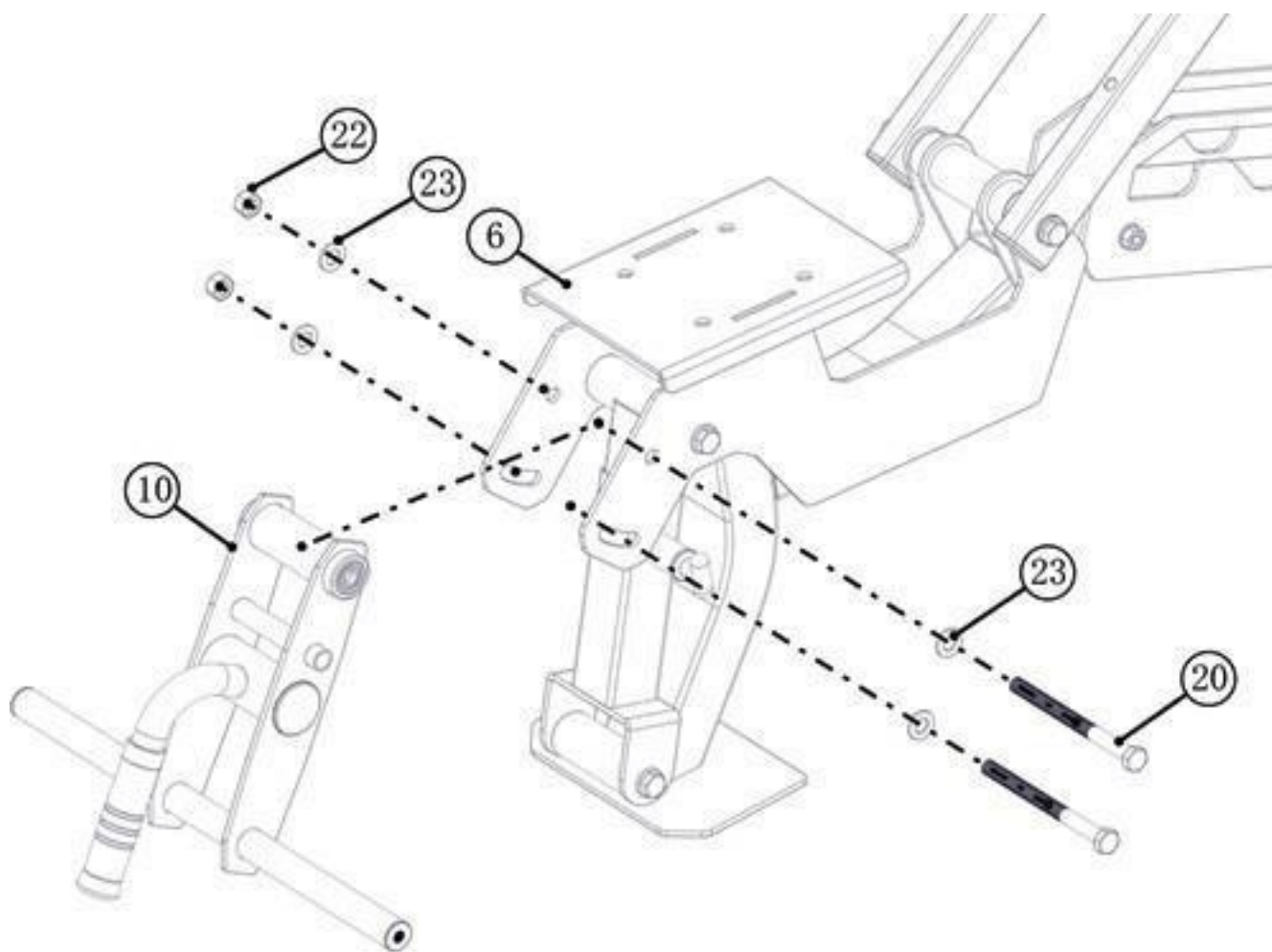
## 組立説明

バックシートセレクターチューブ (9) をセレクタープレート (4) の好きなフック部分に引っ掛けてバックシートサポート (5) で挟むようにバックシートセレクターチューブ (9) をM12\*210ボルト (19) Φ12ワッシャー (23) M12ナット (22) で取り付けて下さい。

※No5とNo9を取り付けた後にセレクタープレートに取り付けることができません。



# step (7)

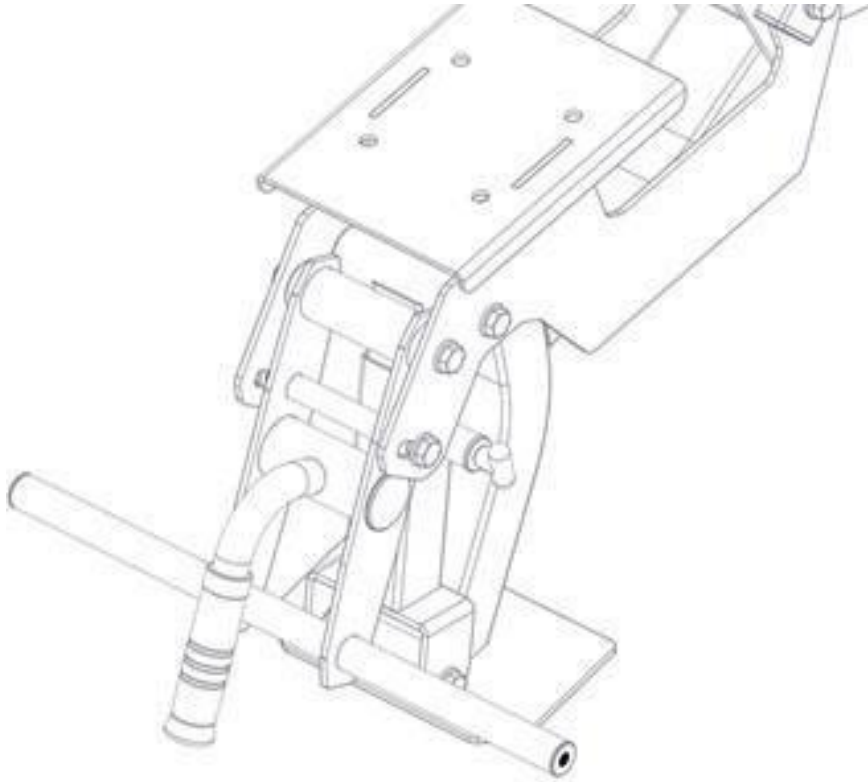


No.	パーツ名	注意事項	数量
6	シートフレーム		1
10	ハンドルチューブ		1
20	ヘックスボルト	M12*150	2
22	ナイロンナット	M12	2
23	ワッシャー	Φ12	4

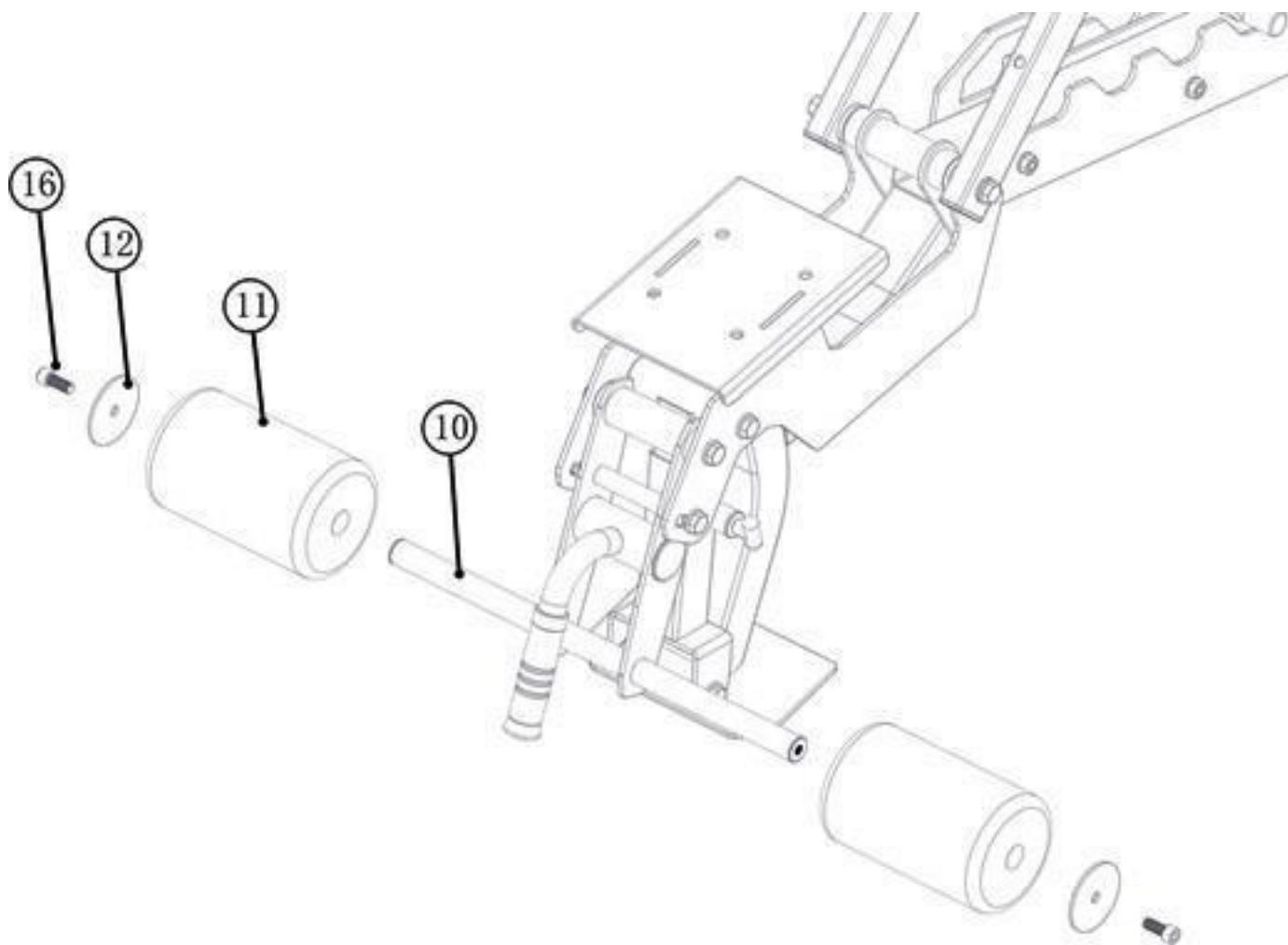
## 組立説明

シートフレーム (6) の丸穴と長穴部分でハンドルチューブ (10) を  
M12\*150ボルトΦ12ワッシャー (23) M12ナット (22) で取り付けて下さい。

※長穴のボルトは締めすぎないように注意して下さい。



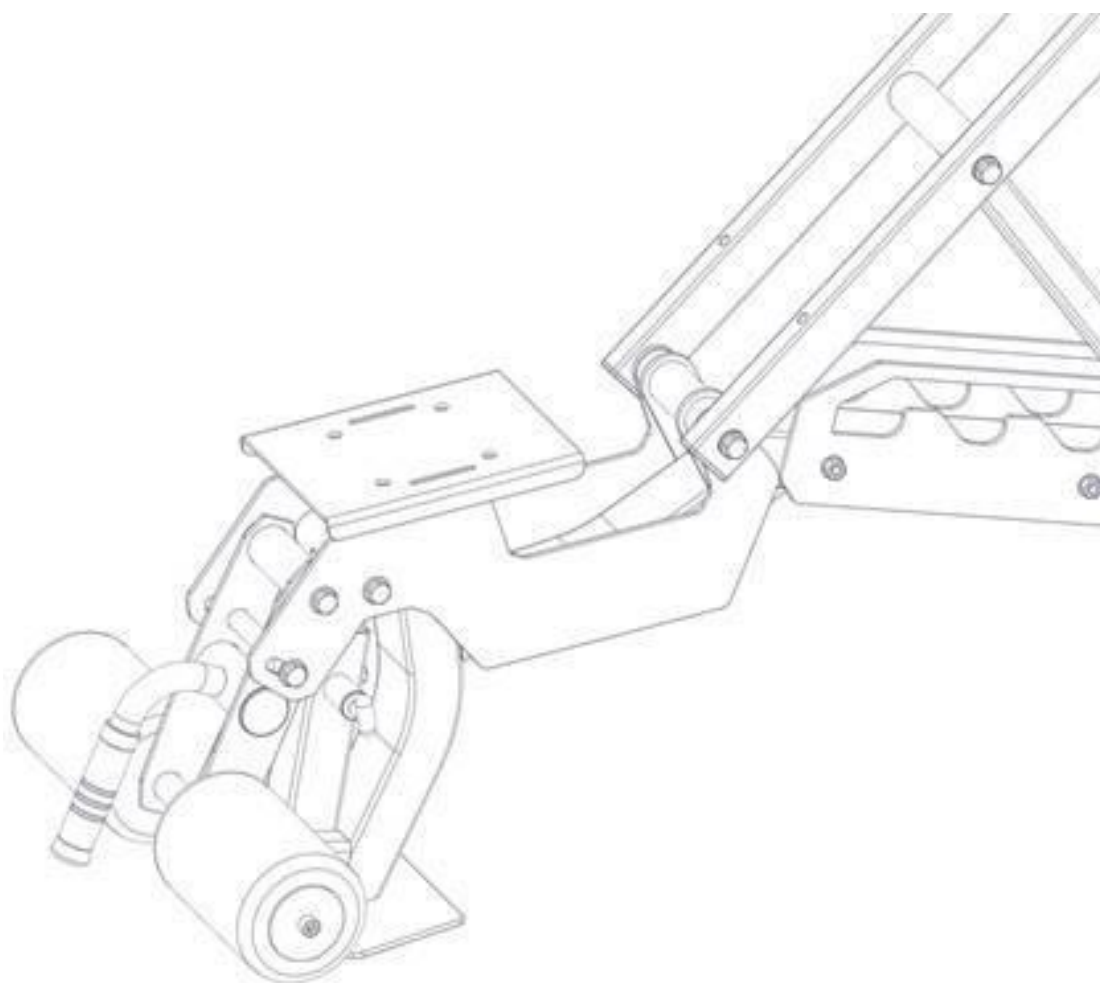
# step (8)



No.	パーツ名	注意事項	数量
10	ハンドルチューブ		1
11	フォームロール		2
12	フォームロールチューブ		2
16	インナーヘックスボルト	M10*10	2

## 組立説明

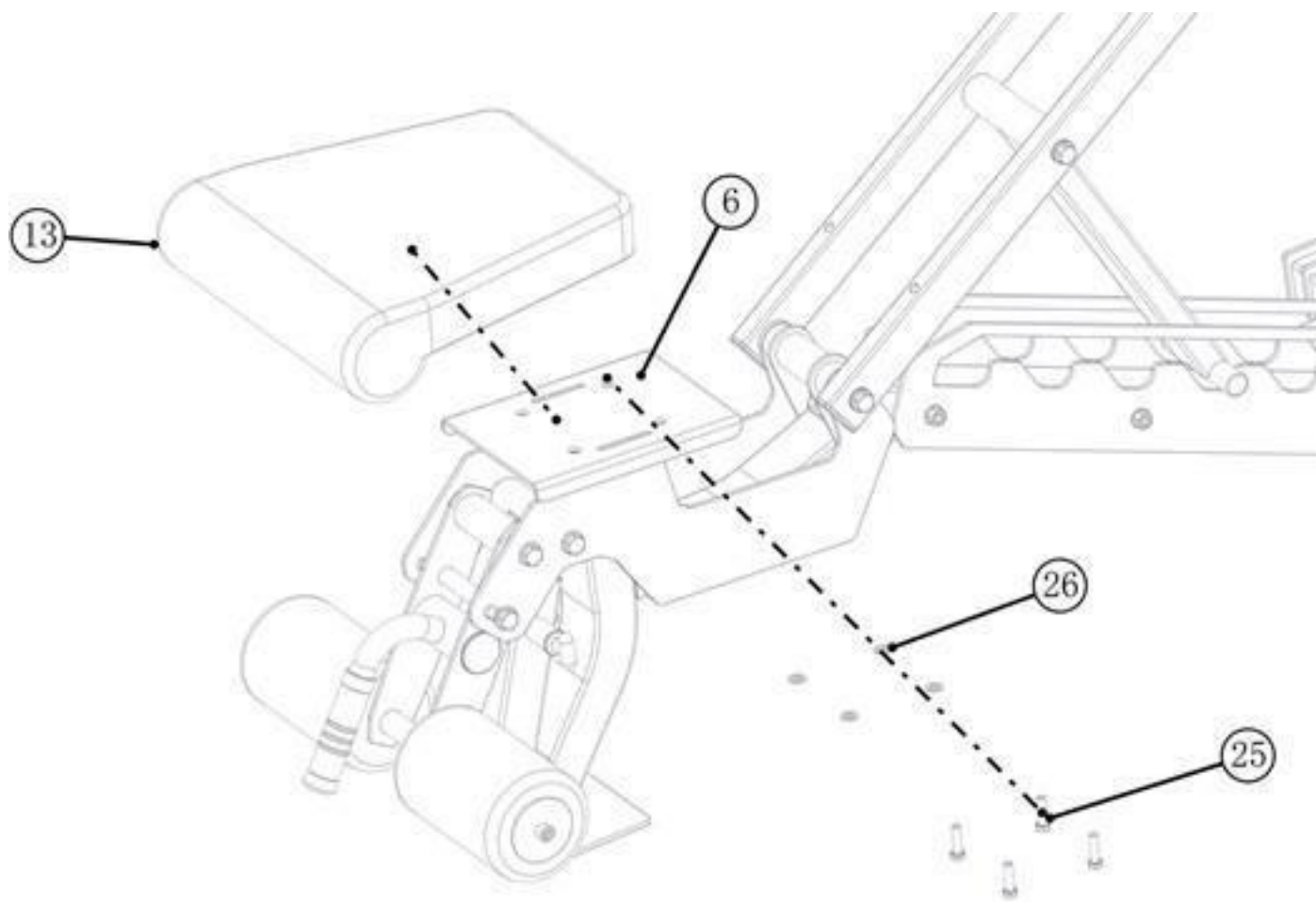
ハンドルチューブ (10) にフォームロール (11) を差し込みフォームロールキャップ (12) M10\*10インナーヘックスボルト (12) で取り付けて下さい。



# step (9)

## 組立説明

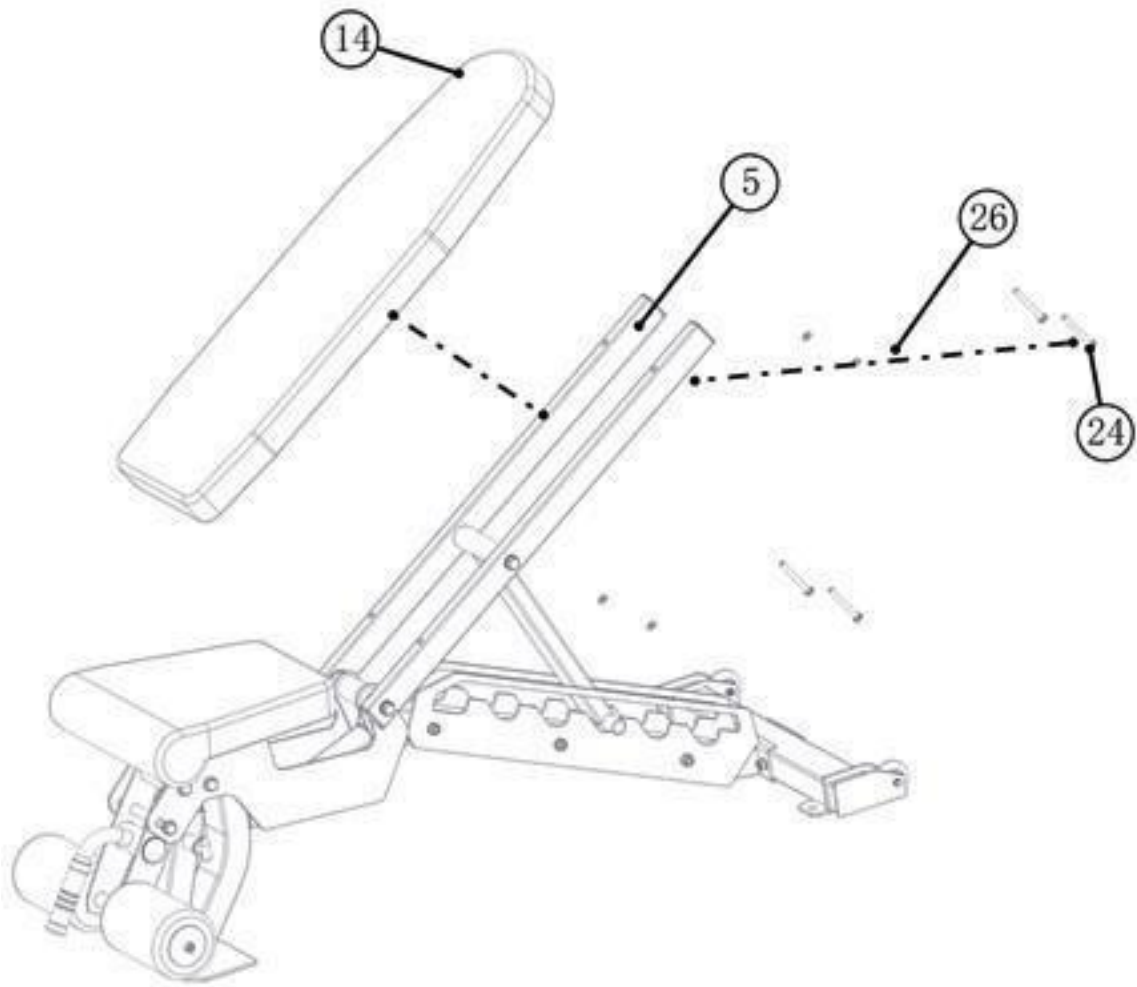
シートフレーム (6) にシートクッション (13) をM8\*30ボルト (25) Φ8ワッシャー (26) で取り付けて下さい。



No.	パーツ名	注意事項	数量
6	シートフレーム		1
13	シートクッション		1
25	ヘックスボルト	M8*30	4
26	ワッシャー	Φ8	4



# step (10)

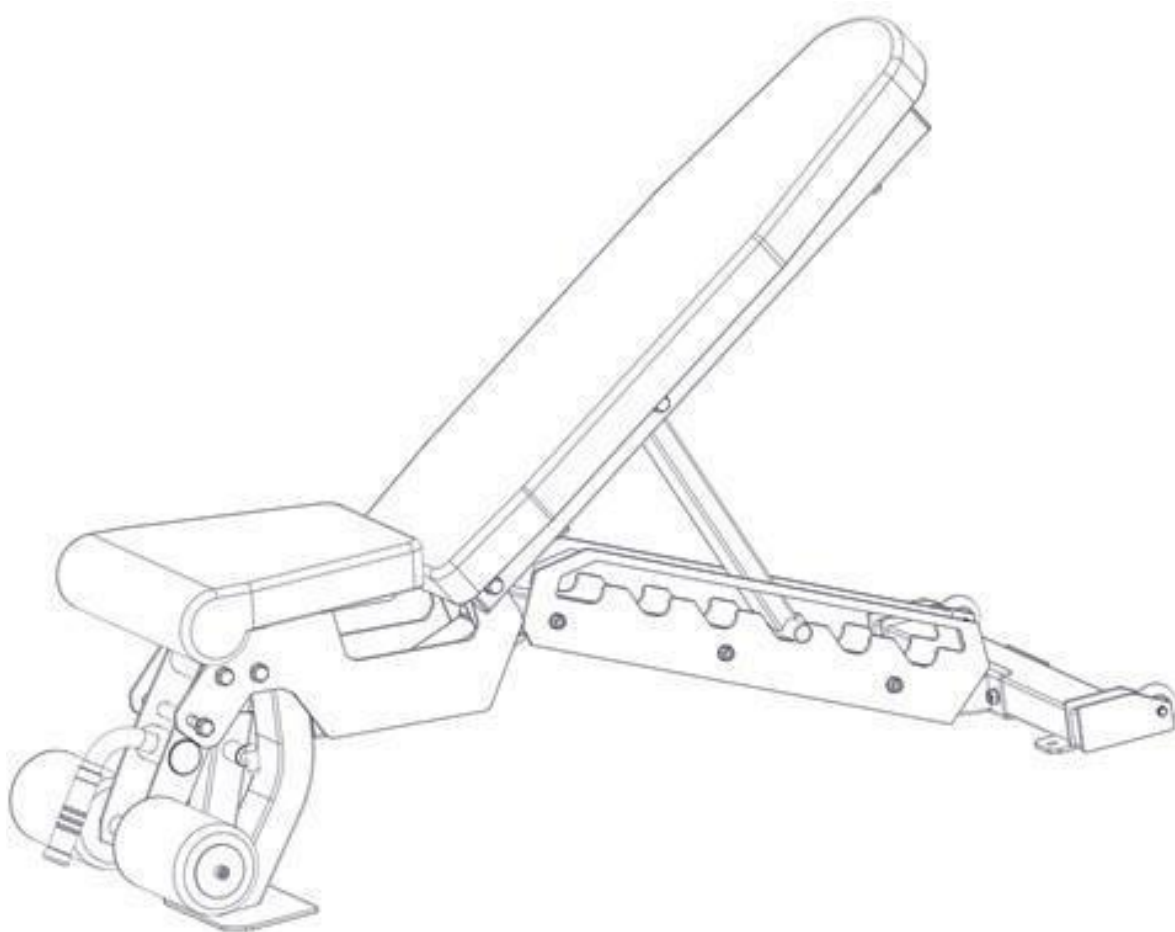


No.	パーツ名	注意事項	数量
5	バックシートサポート		2
14	バックシート		1
24	ヘックスボルト	M8*70	4
26	ワッシャー	Φ8	4

## 組立説明

バックシートサポート (5) にバックシート (14) をM8\*70ボルト (24)  
Φ8ワッシャー (26) で取り付けて下さい。

最後にすべての個所を本締めを行ってください。



# 製品分解図

