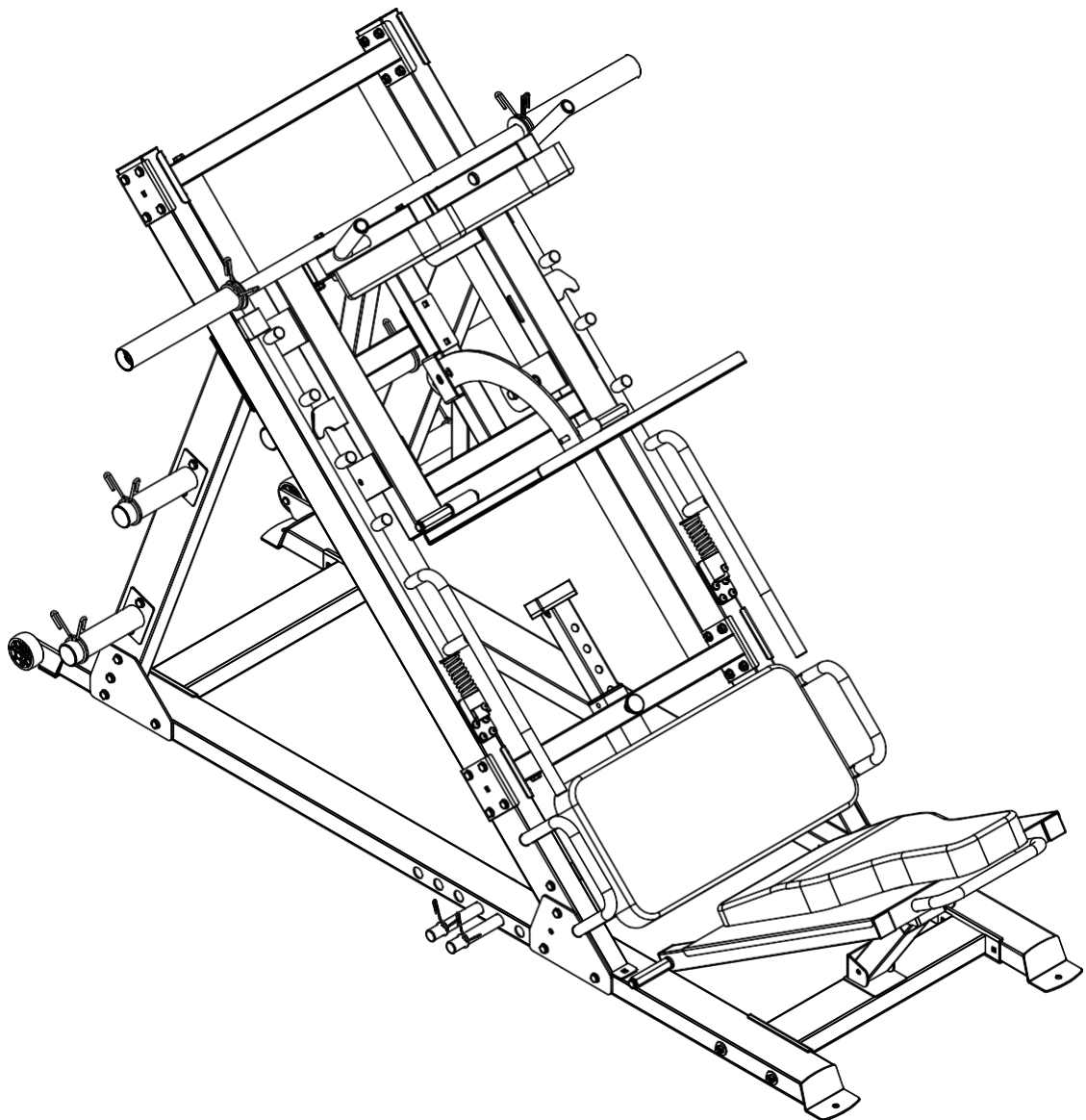


IROTEC

組立説明書

MB-LPHS

レッグプレス&ハックスクワット WOT



CAUTION!

ご使用前に、このマニュアルのすべての注意事項と指示をお読みください。

お客様各位

このたびは、IROTEC製品をお買い求めいただき誠にありがとうございます。
製品の組立に関して以下の事項にご注意ください。

※重要注意事項ですので必ずお読みください。

- お届けいたしました製品に万が一不備および欠品などがあつた場合のご対応は宅急便にて行います。※部品などのお届けに2～3日ほど日数がかかりますのでご了承ください。
- お届けより1年間を経過した場合はクレーム等をお受け致しかねますのでご注意ください。また、交換・修理に關しましては同封の製品保証書の内容に限ります。
- 組立には危険が伴いますので必ず2人以上で十分注意して組立を行ってください。
- 工具は付属していますが簡易工具となりますのでお客様の方で組立の必要に応じて工具をご用意ください。簡易工具の不具合は対応致しかねる場合がございます。
- 外箱は交換や返品の際に必要となりますので組立が終わるまでは保管してください。
- ご返品の際は、ご返品いただいた製品の状態によりご返金できない場合があります。(梱包や製品の傷の有無などの状態を確認させていただきます。)
- 万が一、製品の重量が建物の耐荷重を超えている場合は、設置を中断してください。

製品に関する安全上の警告注意事項

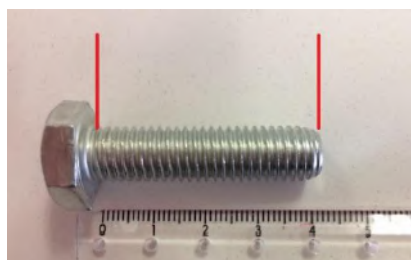
- 本製品は大型施設等のご使用には適していません。
- 本製品は室内専用となります。屋外での使用はおやめください。
- 直射日光のあたる場所に設置した場合、シートなどが変色する場合がございます。
- トレーニング器具の設置は周囲に十分なスペースを確保し危険物や貴重品等を付近から遠ざけ、水平な床に設置し安定していることをご確認ください。
- 製品の使用に伴い塗装が剥がれる場合がございます。剥がれた個所に直接触れますと怪我の恐れがあるため、十分に注意して下さい。
- ウェイトトレーニングは危険が伴いますので専門トレーナーの指導に従い補助の方をつけて正しい方法で行ってください。
- トレーニング器具は1人用です。同時に2名以上でのご使用はできません。また器具によじ登るなど通常の使用方法以外での無理なトレーニングは決して行わないでください。
- トレーニング器具は子供やペットにとっては使用していない状態であっても非常に危険な物になりますので決して近づけないでください。
- 障がいをお持ちの方のご使用に際しては専門家か医師の付き添いのもとご使用ください。
- めまいや吐き気など身体の調子が良くないような状態が起こった場合は、直ちにトレーニングを中止し専門の医師にご相談ください。
- 本製品を改造、部品の装着をした場合、保証適応外になる場合がございますので製品の改造・部品の装着はおやめください。

組立時のご注意

1. 組立の際はこのページの下部に記載されているマークに従って組立を行ってください。
2. 組み立て方により製品が歪む場合があります。歪みが発生した時は、一度ボルトを緩めて本体をゆすってから締めなおすと改善される可能性があります。

ナットは緩み止めパッキンが入っていますので手で締めるとその部分でいったん止まりますが、そこからは工具でしっかりと根元まで締めつけます。
3. いくつかのパーツはすでに工場に取り付けてある場合があります。
4. 商品を組み立てる際に倒れる恐れがあるパーツがございますので必ず2人以上で組立を行ってください。
5. 可動部分のボルトを締めすぎると可動不良・破損の原因となります。

ボルトの長さはヘッド部分（六角部分等）を除いた長さとなります。



ご使用時のご注意

1. トレーニング開始前にストレッチなどの準備運動を行ってください。
2. 使用中はすべての可動部に物や指、頭、髪の毛、四肢を近づけないでください。
3. 使用に伴い塗装剥がれ・トゲが発生する場合がございます。怪我の危険があるため十分に注意して下さい。
4. 本製品にトレーニング以外の強い衝撃を与えたり、重いものを載せたりしないでください。
5. トレーニング量及び重量は徐々に増やし、無理なトレーニングはしないでください。怪我等の危険があります。
6. 飲酒後のトレーニングは絶対にしないでください。
7. トレーニング時は必ず運動靴を履き、運動に適した服装でご使用ください。また、可動部に巻き込まれる場合がありますので、紐類の無い服装をして下さい。
8. 時計、ネックレス、ブレスレット等のアクセサリ類は必ず外してご使用下さい。
9. トレーニングは、なるべく食後 1~2 時間後に行ってください。食後すぐのトレーニング及びトレーニング後 30 分の食事は控えて下さい。
10. すべてのポップピンに関してトレーニング前・ポップピン使用後に必ずきちんとはまっているか確認してください。きちんとはまっていない場合大きな怪我につながる危険性があります。

メンテナンス

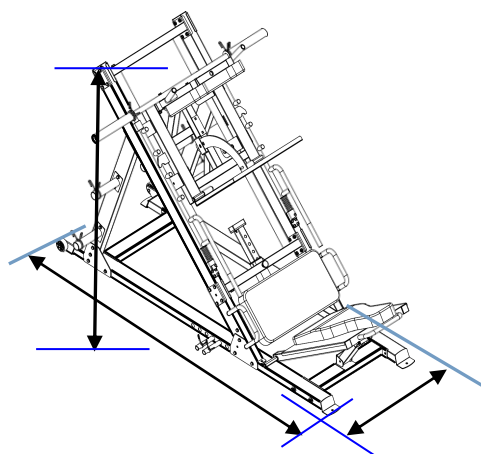
1. すべての可動部分の注油は、あなたのマシンにとって最適なパフォーマンスを 発揮します。工場出荷時に若干の部分の最初の注油は工場で行っている場合があります。ご使用ごとに汚れなどを拭きとり、シリコンまたはテフロンスプレーを塗布されることを推奨します。
※油性の潤滑剤はホコリなどを付着させますのでご使用時は注意して下さい。
2. 全ての各可動部分は必ず定期的に点検してからご使用ください。 また、ご使用中に違和感がある場合は、直ちに使用を中止し各部を点検整備してください。
3. ポップピンは消耗品ですのでご使用前に点検し定期的に必ず交換してください。
4. 定期的に、可動部分のボルトナットの緩みなど必ず点検してください。
交換部品は純正部品で交換してください。
5. トレーニング後はマシンに付いた汗などを綺麗に拭きとってください。汗などの水分が残っていると錆・早期破損の原因となります。
6. 特にクロームメッキ部品は汚れが付着すると動作が鈍くなりますので、ご使用後には必ず汚れなどを拭き、シリコンスプレーなどを塗布して光沢を維持してください。
7. ボルトナットはご使用されると緩みが出てくる場合がありますので、ボルトナットは定期的に増し締めしてください。
8. 溶接部分にクラック(裂け目・狭い割れ目)などが無い点検してください。
9. 定期的保守点検を実行することはご使用者の安全を確保し、機材の破損を 軽減しますので必ず実行してくださいますようお願いいたします。
10. メンテナンスを行う際、アルコール、中性洗剤等は使用しないでください。
11. 塗装が剥がれた場合、スプレー・錆止めタッチペン等で剥がれた部分を塗ってください。剥がれたまま放置すると錆の原因になります。

メンテナンスお勧め工具

- ・市販のパーツクリーナー＝古くなった油汚れを落とします。
- ・市販のシリコンスプレー、潤滑油＝摩擦破損を軽減します。
- ・エアブロー＝ 細かい粉クズ等を除去します。
- ・市販錆止めタッチペン＝塗装がはがれた部分に塗ると錆の防止になります。
- ・ウエス(布)＝製品にたまるホコリを拭きとります。

※スプレーの過剰添付には十分ご注意下さい。

各耐荷重と製品サイズ



製品仕様

名称	レッグプレス&ハックスクワット WOT	本体寸法	L2514 W1500 H1687 (mm)
耐荷重	350KGまで	保証期間	1年間
本体重量	192KG	製造国	中国

製品の仕様、外見などは、改良のため予告なしに変更する場合がございますので予めご了承下さい。

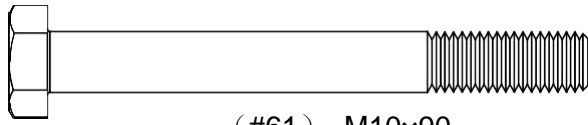
PARTS LIST

ご注意：パーツの一部に関しては、製造時に取り付けられている場合がございます。
あらかじめご理解いただきますようお願い致します。

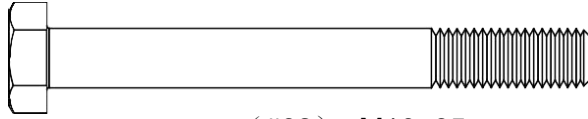
NO.	パーツ名	注意事項	数量
1	レフトベースフレーム		1
2	ライトベースフレーム		1
3	リアベースフレーム		1
4	フロントベースフレーム		1
5	サポートフレーム		2
6	スライドフレーム		2
7	ローワースライドベース		1
8	アッパースライドベース		1
9	ガイドロッド		2
10	スライドフレーム		1
11	アッパーフットプレート		1
12	ローワーフットプレート		1
13	ハンドルフレーム		1
14	ロックサポート		2
15	アウトアジャスターフレーム	ローワー用	1
16	インアジャスターフレーム	ローワー用	1
17	ローワーウエイトキャレッジ		1
18	シートフレーム		1
19	アッパーウエイトキャレッジ		1
20	バンドフックチューブ		4
21	プレートホルダー		4
22	レフトサポートロックフレーム		1
23	ライトサポートロックフレーム		1
24	バックパッドフレーム		1
25	オリンピックスリーブ		2
26	プーレートロッド	Φ25×450	1
27	ピポッドシャフト	Φ16×M10×156	4
28	セーフティサポーター		1
29	プレート	240×158×5	4
30	プレート	120×50×3	1
31	プレート	120×101×4	4
32	プレート	120×70×3	4
33	ポップピン		2
34	バックパッド	800×360×70	1
35	シートパッド	660×340×70	1
36	ショルダーパッド	360×120×70	2
37	スライドローダー		8
38	土台ホイール	Φ76×35	2
39	エンドキャップ	□50	2
40	エンドキャップ	□45	6
41	エンドキャップ	Φ25	20
42	エンドキャップ	□50×100	2
43	エンドキャップ	Φ48	8

44	エンドキャップ	□70×50	1
45	スライドスリーブ	□60×□50	2
46	ラバーバンパー	100×50×25	1
47	セーフティロックピン	Φ16	1
48	スプリング	Φ43×Φ27×Φ8×80	2
49	ハンドルグリップ	Φ23×150	2
50	インナーヘックスボルト	M8×25	2
51	ポイントヘッドスクリュー	M8×8	2
52	インナーヘックスボルト	M8×16	8
53	ポイントヘッドスクリュー	M10×10	1
54	インナーヘックスボルト	M10×25	2
55	ヘックスボルト	M12×25	4
56	ヘックスボルト	M12×110	8
57	ヘックスボルト	M10×125	4
58	ヘックスボルト	M10×120	8
59	ヘックスボルト	M10×115	2
60	ヘックスボルト	M10×70	40
61	ヘックスボルト	M10×90	2
62	ヘックスボルト	M10×95	2
63	ヘックスボルト	M10×20	12
64	ヘックスボルト	M8×60	4
65	ヘックスボルト	M8×65	4
66	ソケットネジ	M8×20	4
67	キャレッジボルト	M10×70	2
68	ナイロンナット	M12	8
69	ナイロンナット	M10	60
70	ワッシャー	12	20
71	ワッシャー	10	122
72	ワッシャー	8	16
73	ワッシャー	16	2
74	ビッグワッシャー	Φ10×Φ30×2	10
75	オリンピックグリップカラー	Φ49	8
76	レギュラーグリップカラー	Φ24.5	4
77	スペーサー	Φ16	2
	工具	8#	1
	工具	5#	1
	工具	4#	1

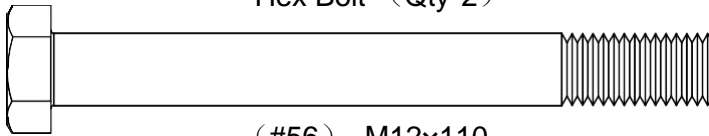
BOLTS, NUTS, WASHERS and SCREWS



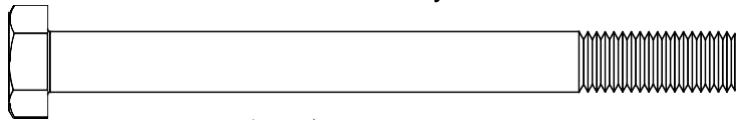
(#61) M10x90
Hex Bolt (Qty 2)



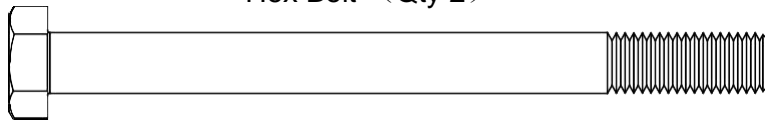
(#62) M10x95
Hex Bolt (Qty 2)



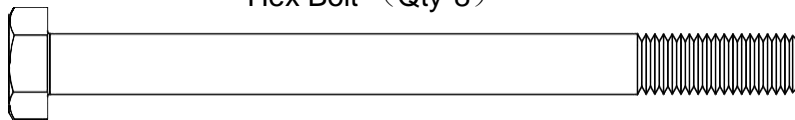
(#56) M12x110
Hex Bolt (Qty 8)



(#59) M10x115
Hex Bolt (Qty 2)



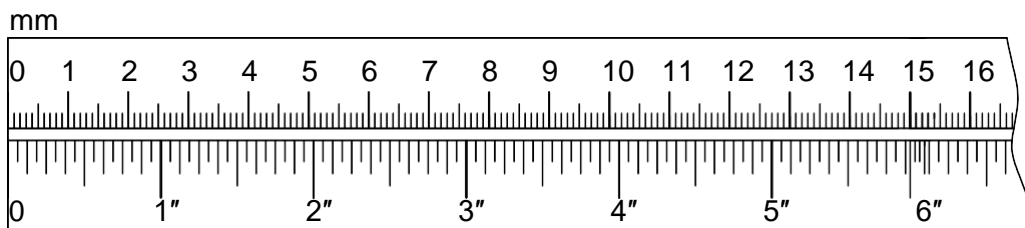
(#58) M10x120
Hex Bolt (Qty 8)

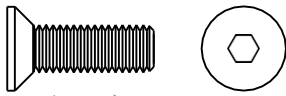


(#57) M10x125
Hex Bolt (Qty 4)



(#27) $\Phi 16 \times M10 \times 156$
Axle (Qty 4)





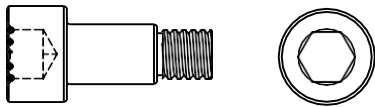
(#66) M8x20
Socket countersunk head screw (Qty 4)



(#53) M10x10
Allen Screw (Qty 1)

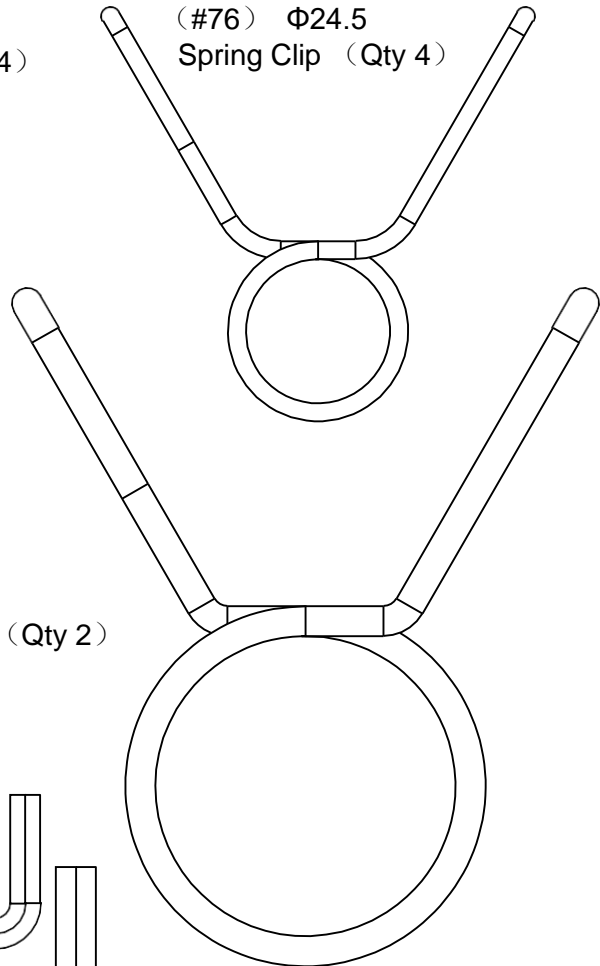


(#51) M8x8
Allen Screw (Qty 2)

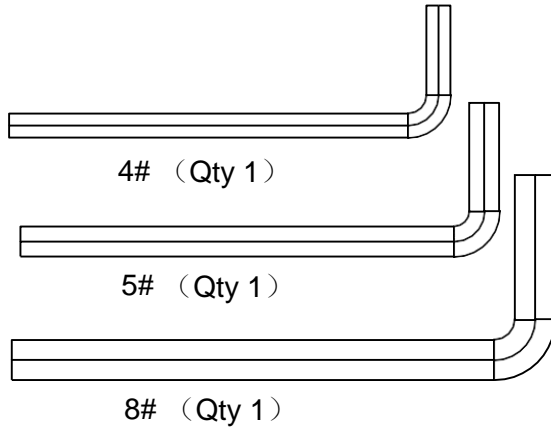


(#50) M8x25
Hexagon socket button head screws (Qty 2)

(#76) $\Phi 24.5$
Spring Clip (Qty 4)



(#75) $\Phi 49$
Spring Clip (Qty 8)

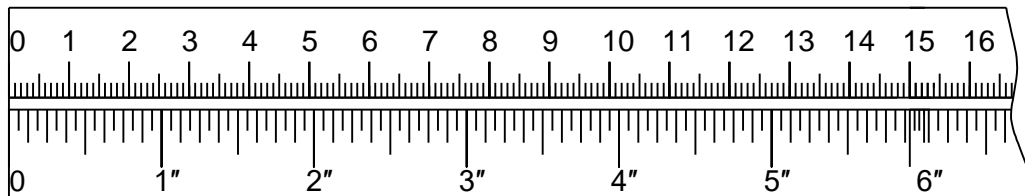


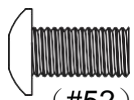
4# (Qty 1)

5# (Qty 1)

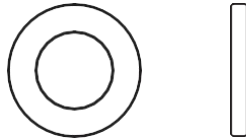
8# (Qty 1)

mm

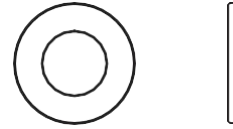




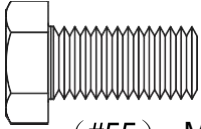
(#52) M8x16
Allen Bolt (Qty 8)



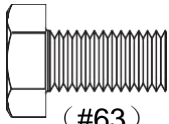
(#70) Φ12
Washer (Qty 20)



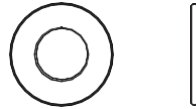
(#71) Φ10
Washer (Qty 120)



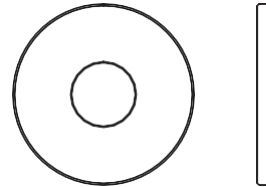
(#55) M12x25
Hex Bolt (Qty 4)



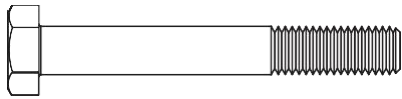
(#63) M10x20
Hex Bolt (Qty 12)



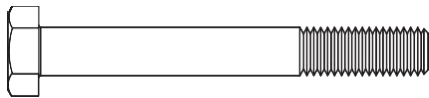
(#72) Φ8
Washer (Qty 16)



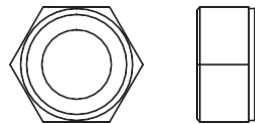
(#74) Φ10xΦ30x2
Larger Washer (Qty 10)



(#64) M8x60
Hex Bolt (Qty 4)



(#65) M8x65
Hex Bolt (Qty 4)



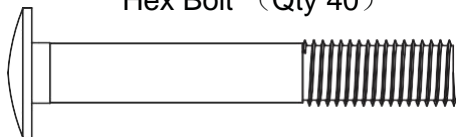
(#68) M12
Aircraft Nut (Qty 8)



(#60) M10x70
Hex Bolt (Qty 40)

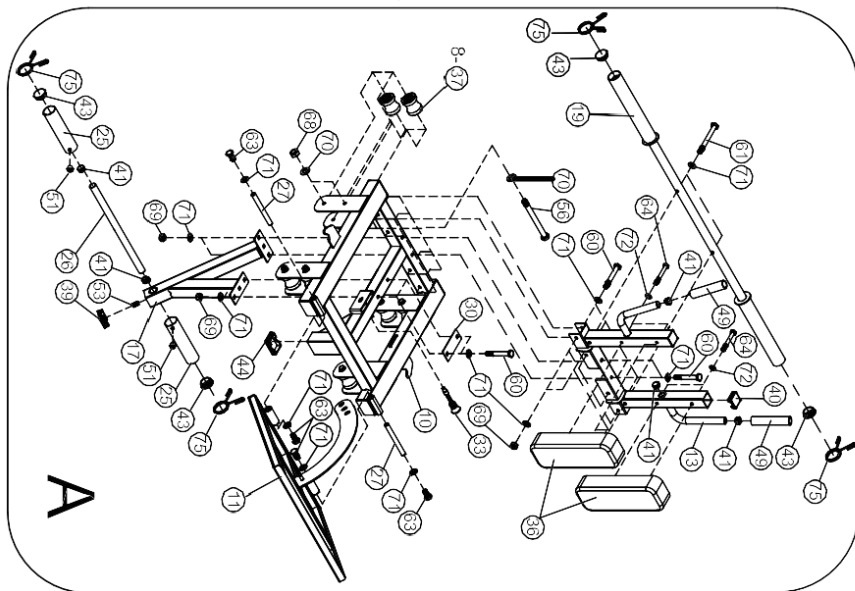
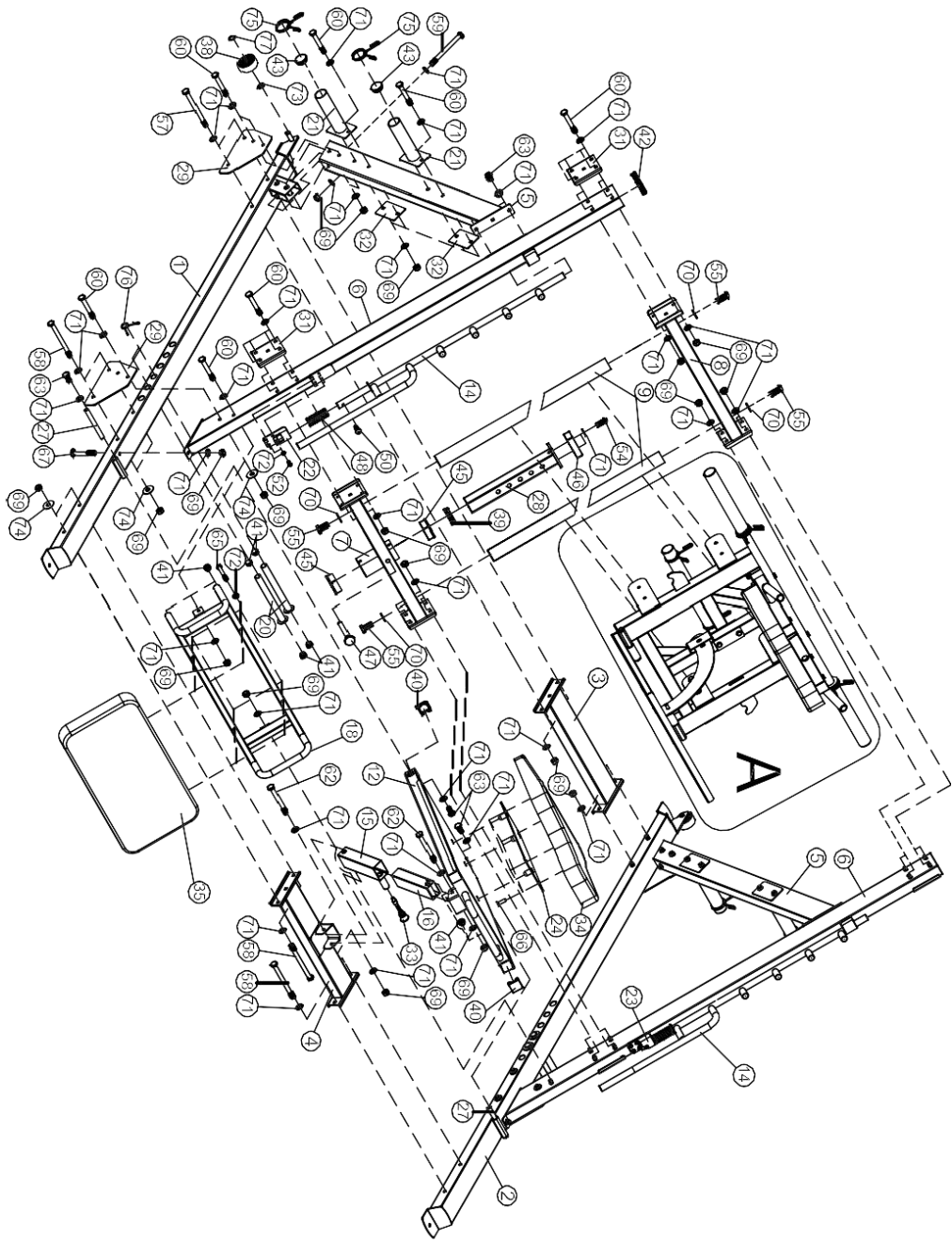


(#69) M10
Aircraft Nut (Qty 60)



(#67) M10x70
Carriage Bolts (Qty 2)

製品分解図

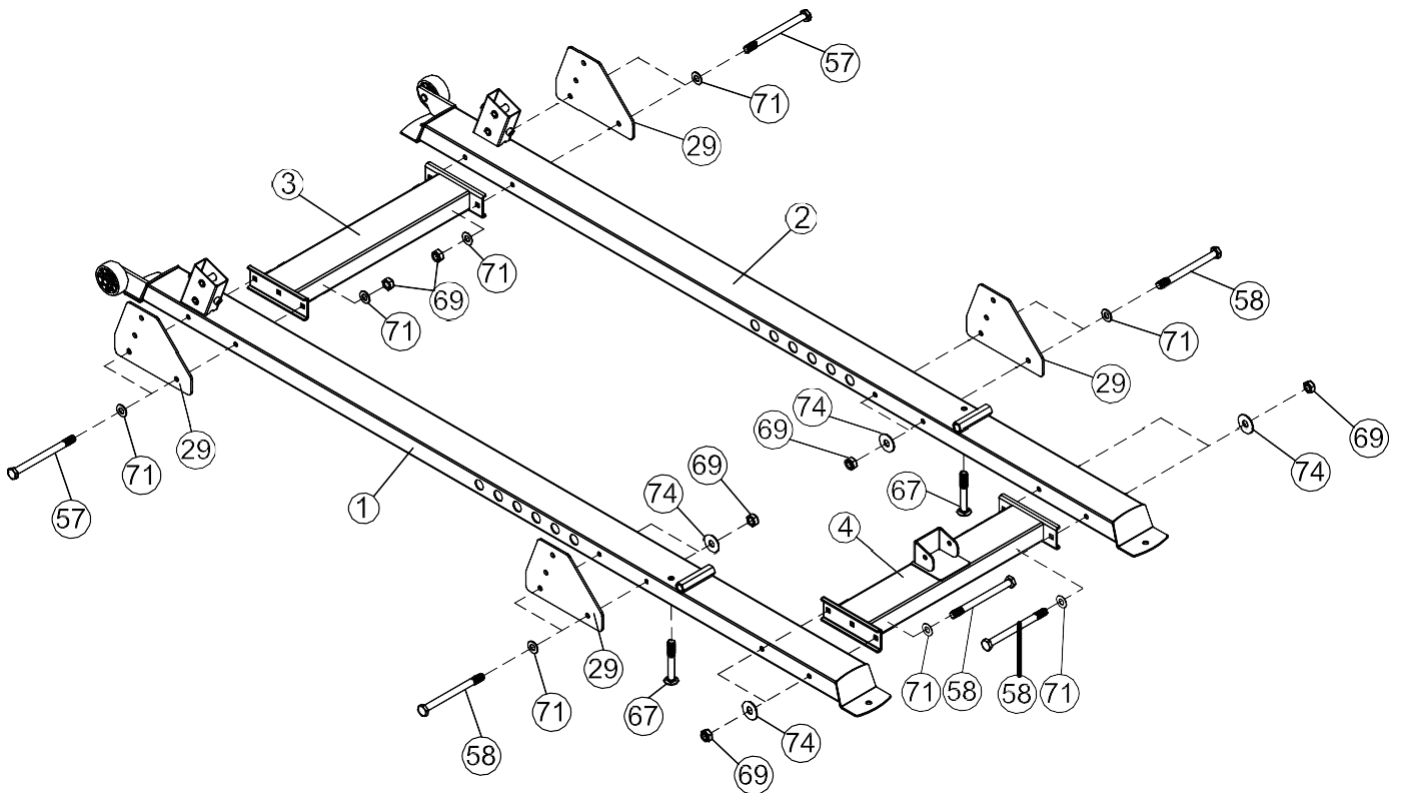


組立ステップ 1

この製品は最終組み立てが完了するまで手でナットを締めて（仮止め）下さい。

REMEMBER: Only hand tighten all nuts and bolts until whole MB-LPHS is assembled.

1. 各ベースフレーム (1/2) にリアベースフレーム (3) とプレート (29) をM10*125ボルト (57) Φ10ワッシャー (71) M10ナット (69) で取り付けて下さい。
2. 各ベースフレーム (1/2) にフロントベースフレーム (4) をM10*120ボルト (58) Φ10ワッシャー (71) M10ナット (69) で取り付けて下さい。
3. 各ベースフレーム (1/2) にプレートを図の位置にM10*120ボルト (58) Φ10ワッシャー (71) M10ナット (69) で取り付けて下さい。
4. 各ベースフレーム (1/2) に底からM10*70キャレージボルト (67) を差し込んでください。
※ステップ2で使用します。

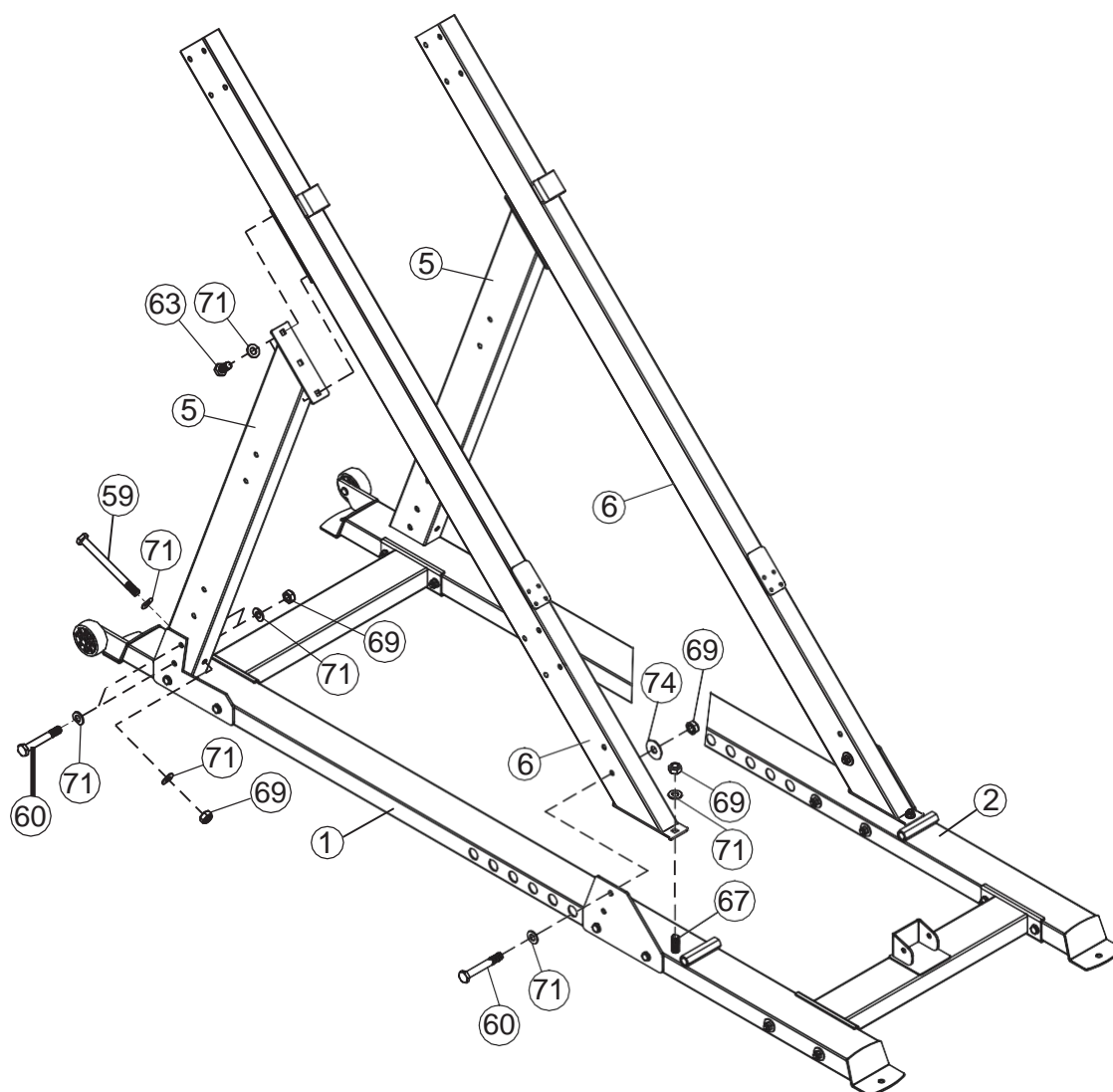


組立ステップ 2

この製品は最終組み立てが完了するまで手でナットを締めて（仮止め）下さい。

REMEMBER: Only hand tighten all nuts and bolts until whole MB-LPHS is assembled.

1. 各ベースフレーム (1/2) の後部のフレームにサポートフレーム (5) を差し込みM10*115ボルト (59) M10*70ボルト (60) Φ 10ワッシャー (71) M10ナット (69) で取り付けて下さい。
2. ステップ1で差し込んだキャレッジボルトにスライドフレーム (6) を差し込みM10*70キャレッジボルト (67) M10*70ボルト (60) Φ 10ワッシャー (71) M10ナット (69) で取り付けて下さい。
3. サポートフレーム (5) とスライドフレーム (6) をM10*20ボルト (63) Φ 10ワッシャー (71) で取り付けて下さい。

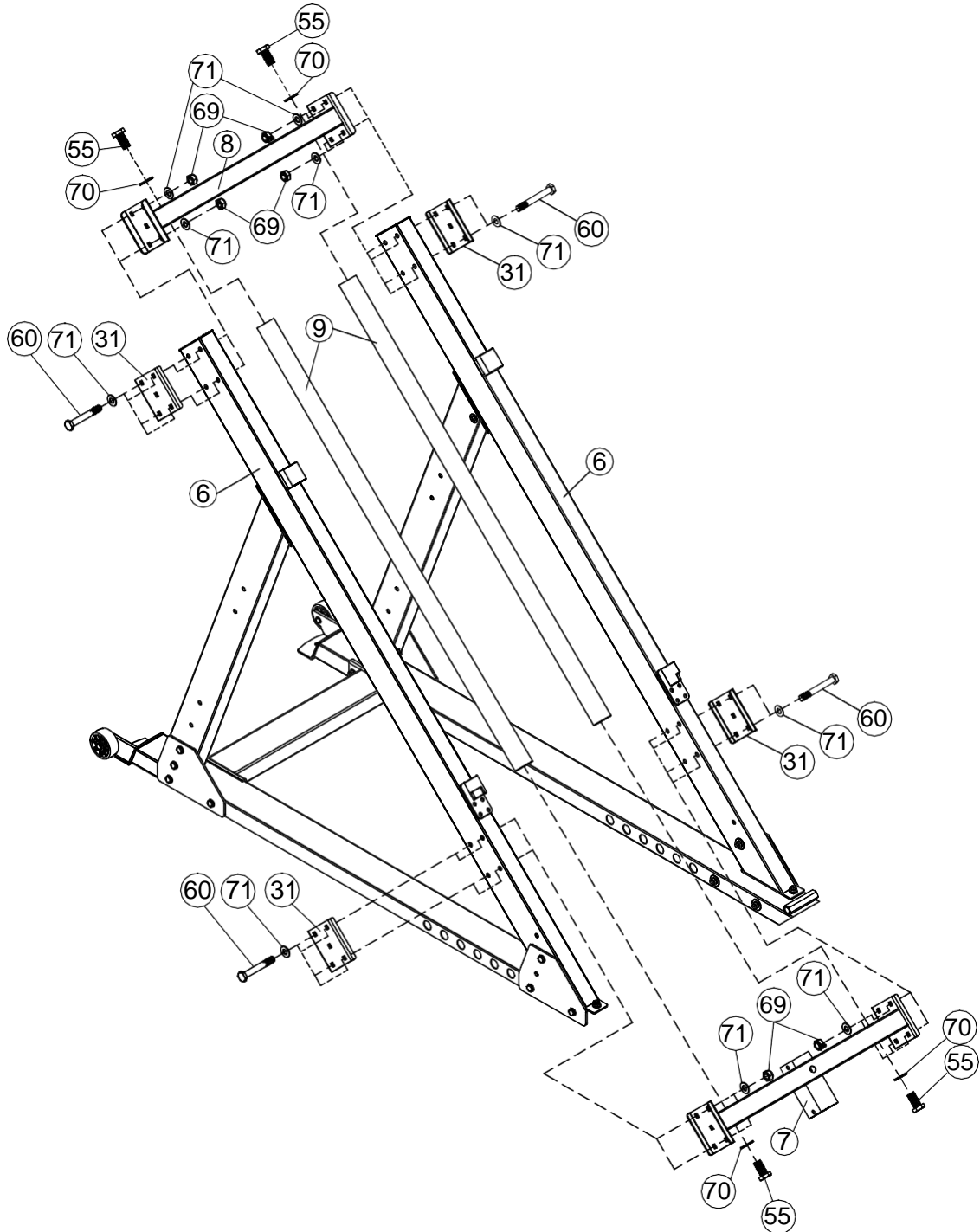


組立ステップ 3

この製品は最終組み立てが完了するまで手でナットを締めて（仮止め）下さい。

REMEMBER: Only hand tighten all nuts and bolts until whole MB-LPHS is assembled.

1. ローワースライドベース (7) とアッパースライドベース (8) でガイドロッド (9) を挟むようにしてM12*25ボルト (55) Φ12ワッシャー (70) で取りつけて下さい。
2. 各スライドベース (7/8) とプレート (31) で挟むようにして各スライドフレーム (6) にM10*70ボルト (60) Φ10ワッシャー (71) M10ナット (69) で取り付けて下さい。

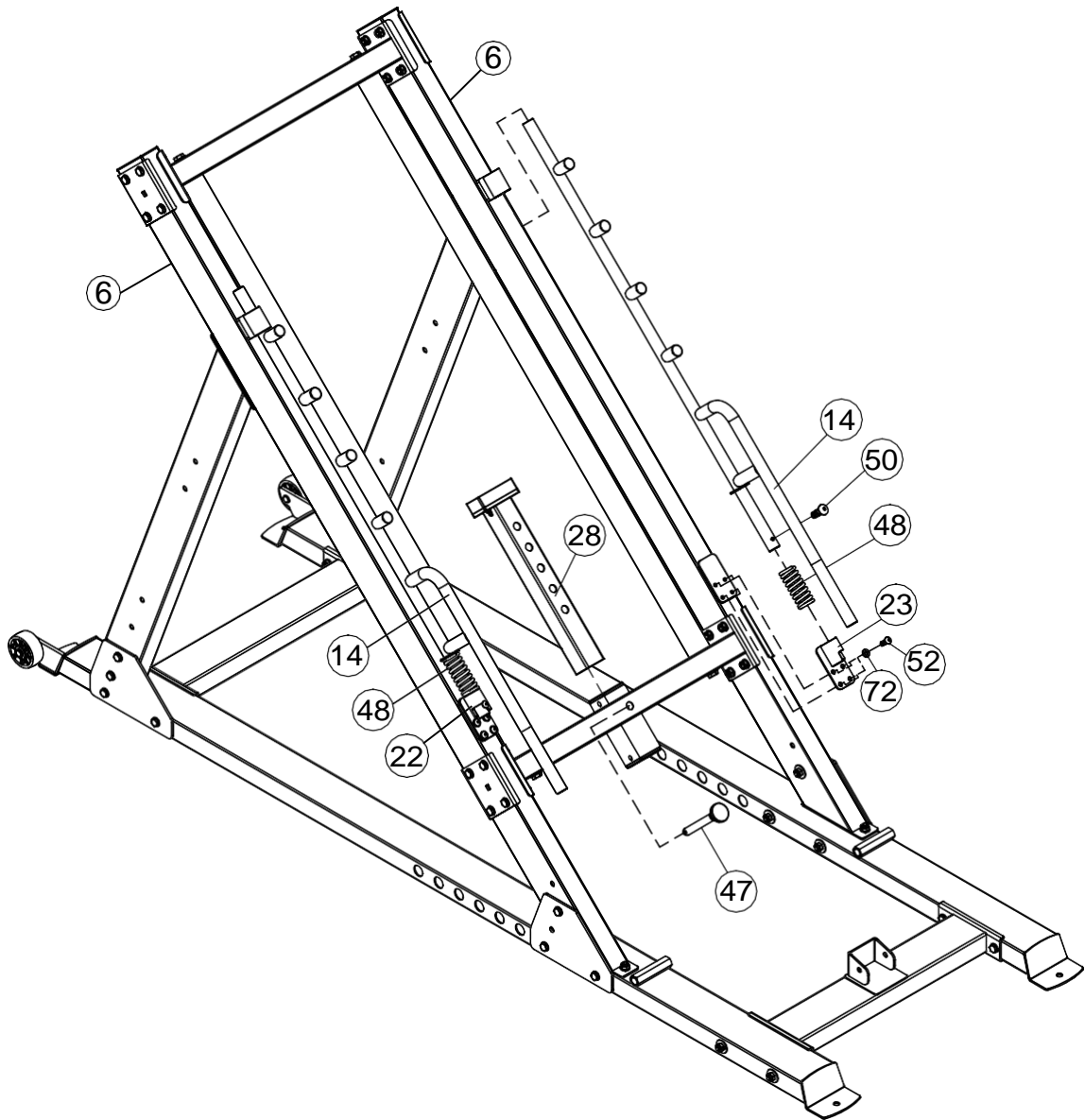


組立ステップ 4

この製品は最終組み立てが完了するまで手でナットを締めて（仮止め）下さい。

REMEMBER: Only hand tighten all nuts and bolts until whole MB-LPHS is assembled.

1. ロックサポート (14) の下部にスプリング (48) とサポートロックフレーム (22/23) を差し込み、ロックサポート (14) の穴にM8*25インナーヘックスボルト (50) を差し込んでください。
2. 各フライドフレーム (6) 上部の筒部分にロックサポート (14) を差し込み先ほど取り付けしたサポートロックフレーム (22/23) をスライドフレーム (6) にM10*16インナーヘックスボルト (52) Φ8ワッシャー (72) Φ8ワッシャー (72) で取り付けて下さい。
3. セーフティサポーター (28) をローワースライドベース (7) に差し込みセーフティロックピン (47) で固定します。

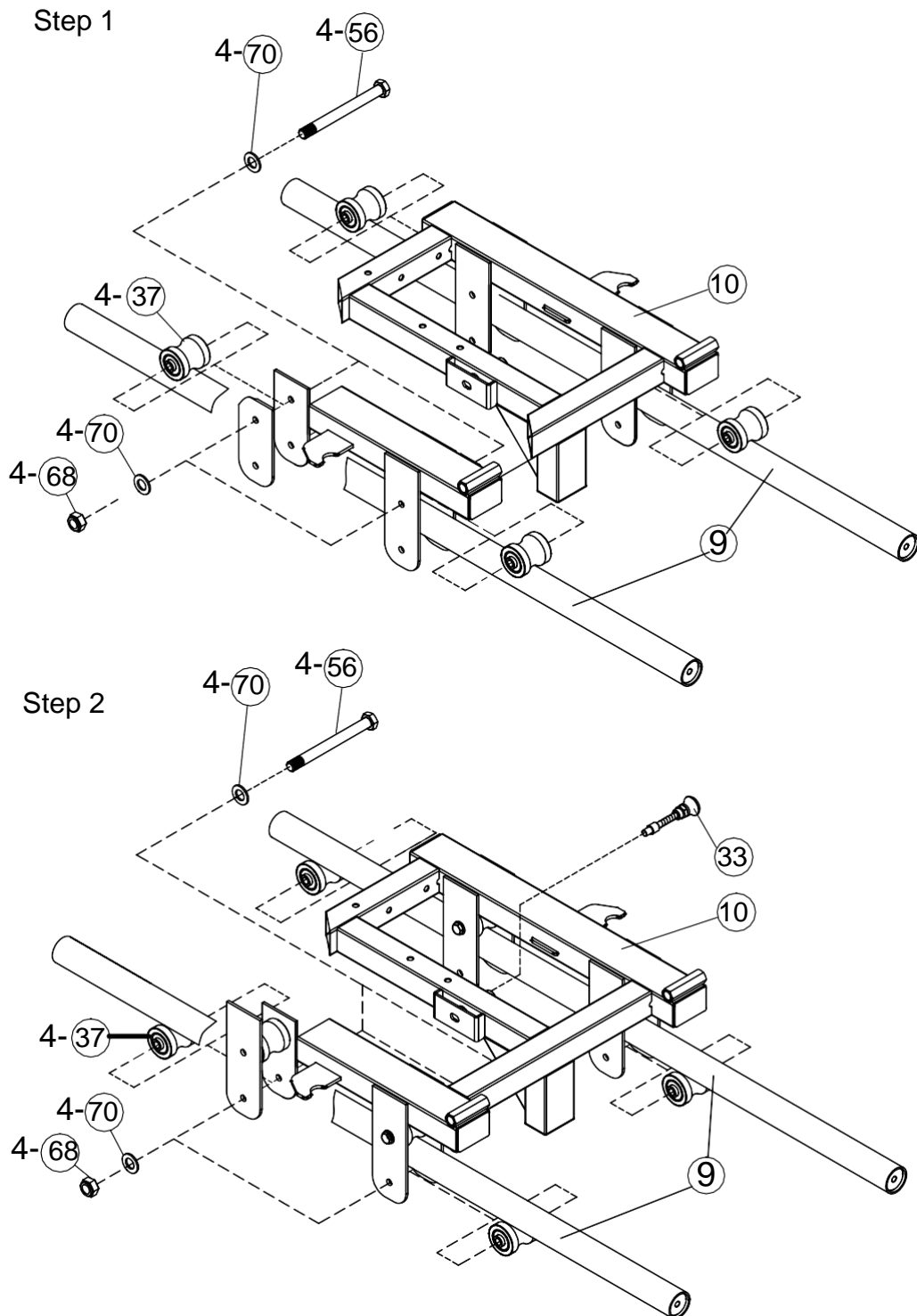


組立ステップ 5

この製品は最終組み立てが完了するまで手でナットを締めて（仮止め）下さい。

REMEMBER: Only hand tighten all nuts and bolts until whole MB-LPHS is assembled.

1. スライドフレーム (10) のフレーム側にスライドローラー (37) をM12*110ボルト (56) Φ12ワッシャー (70) M12ナット (68) で取り付けて下さい。
2. スライドフレーム (10) の向きに注意してガイドロッド (9) の上にスライドフレームを載せて下さい。
3. ガイドロッド (9) を挟むようにスライドフレーム (10) の下部の穴にスライドローラー (37) をM12*110ボルト (56) Φ12ワッシャー (70) M12ナット (68) で取り付けて下さい。

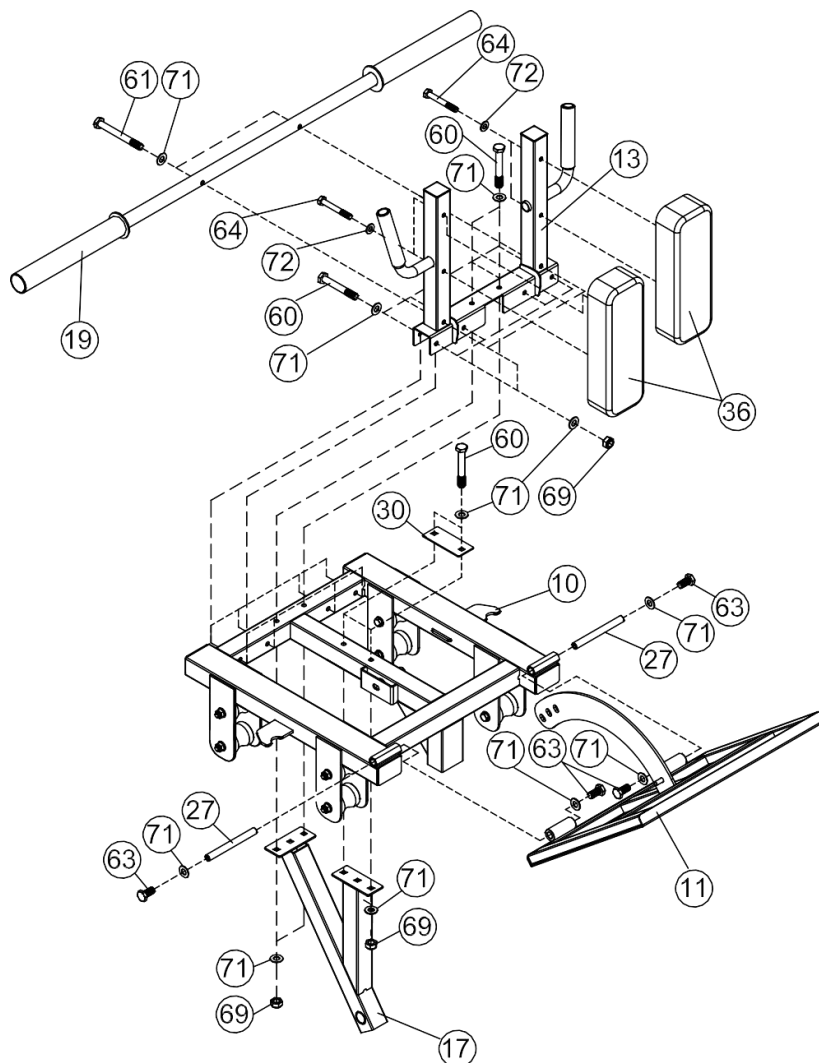


組立ステップ 6

この製品は最終組み立てが完了するまで手でナットを締めて（仮止め）下さい。

REMEMBER: Only hand tighten all nuts and bolts until whole MB-LPHS is assembled.

1. スライドフレーム (10) の後部にハンドルフレーム (13) を差し込み、側面部分をM10*70ボルト (60) Φ10ワッシャー (69) M10ナット (71) で取り付けて下さい。
2. スライドフレーム (10) 中心部の穴にプレート (30) M10*70ボルト (60) Φ10ワッシャー (69) を上から差し込んでください。
3. ハンドルフレームの穴にM10*70ボルト (60) Φ10ワッシャー (69) を上から差し込んで、下部からローワーウエイトキャレッジ (17) を先ほど差し込んだボルトに通しΦ10ワッシャー (69) M10ナット (71) で取り付けて下さい。
4. ハンドルフレーム (13) のハンドル部分にある穴にショルダーパッドをM8*60ボルト (64) Φ8ワッシャー (72) で取り付け、その下部分にある穴にアッパーウエイトキャレッジ (19) をM10*90ボルト (61) Φ10ワッシャー (69) M10ナット (71) で取り付けて下さい。
5. スライドフレーム (10) 前部の筒部分にアッパーフットプレート (11) の筒部分を合わせピポッドシャフト (27) を差し込み両サイドをM10*20ボルト (63) Φ10ワッシャー (71) で取り付けて下さい。

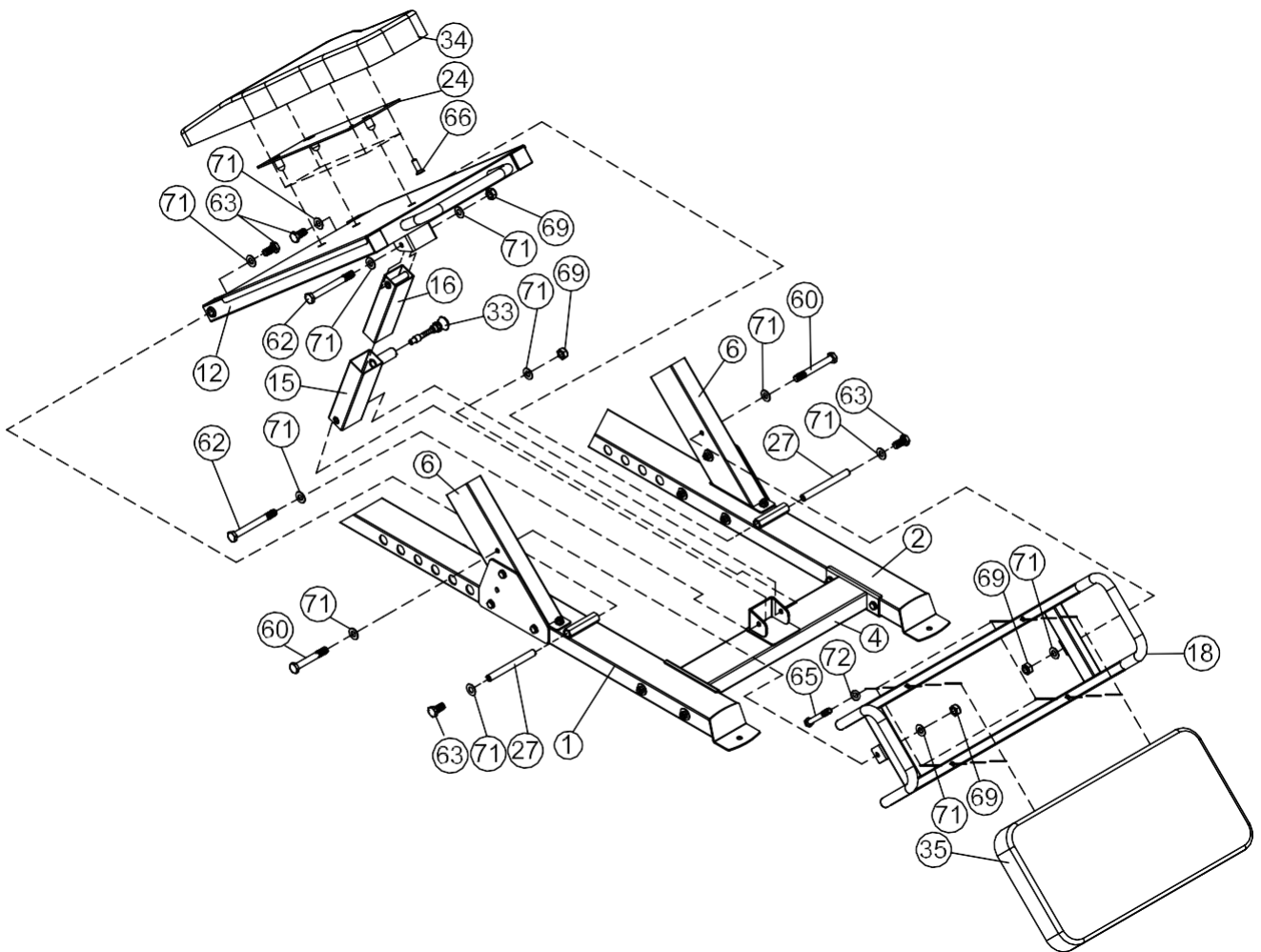


組立ステップ 7

この製品は最終組み立てが完了するまで手でナットを締めて（仮止め）下さい。

REMEMBER: Only hand tighten all nuts and bolts until whole MB-LPHS is assembled.

1. シートフレーム (18) にシートパッド (35) をM8*65ボルト (65) Φ8ワッシャー (72) で取り付けて下さい。
2. スライドフレーム (6) のプレート (29) を取り付けた上部の穴に先ほど組み立てたパーツ (18/35) をM10*70ボルト (60) Φ10ワッシャー (71) M10ナット (69) で取り付けて下さい。
3. アウトアジャスターフレーム (15) にインアジャスターフレーム (16) に差しこみポップピン (33) を差し込んで、ローワーフットプレート (12) にM10*95ボルト (62) Φ10ワッシャー (71) M10*65ボルト (69) で取り付けて下さい。
4. ローワーフットプレート (12) の下部にピポッドシャフト (27) を使用し各ベースフレーム (1/2) にM10*20ボルト (63) Φ10ワッシャー (71) で取り付けてフロントベースフレーム (4) にアウトアジャスターフレーム (15) をM10*95ボルト (62) Φ10ワッシャー (71) M10ナット (69) で取り付けて下さい。
5. バックパッドフレーム (24) にバックパッド (34) をM8*20ソケットボルト (66) で取り付けて下さい。

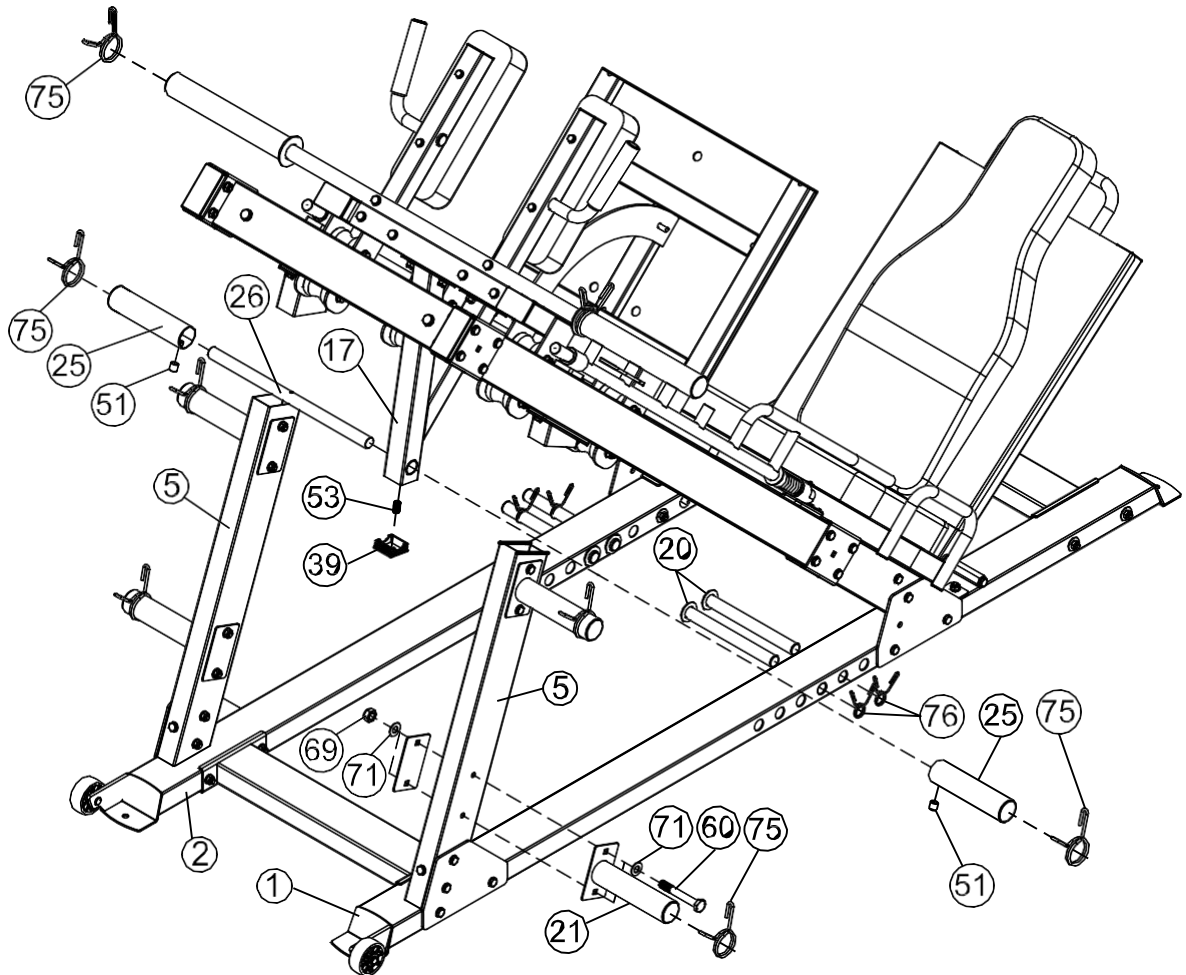


組立ステップ 8

この製品は最終組み立てが完了するまで手でナットを締めて（仮止め）下さい。

REMEMBER: Only hand tighten all nuts and bolts until whole MB-LPHS is assembled.

1. 各ベースフレーム (1/2) にバンドフックチューブ (20) を差し込み、レギュラーグリップカラー (76) を取り付けて下さい。
2. ローワーウエイトキャレッジ (17) にプレートロッド (26) を差し込み、中心部をM10ポイントヘッドスクリュー (53) で固定しエンドキャップ (39) をはめ込み両サイドからオリンピックスリーブ (25) を差し込みM8ポイントヘッドスクリュー (51) で固定して下さい。
3. サポートフレーム (5) をプレートホルダー (21) とプレート (71) で挟むようにM10*70ボルト (60) Φ 10ワッシャー (71) M10ナット (69) で固定してください。
4. 各プレート差し込み部 (21/25/19) にオリンピックグリップカラー (75) を取り付けて下さい。



PACKAGE LIST

BOX 1:		BOX 3:	
1	Part 1	1	Part 12
1	Part 2	1	Part 10
2	Part 9	1	Part 18
1	Part 19	1	Part 34
BOX 2:		2	Part 36
2	Part 5	BOX 4:	
2	Part 14	1	Part 11
4	Part 20	1	Part 3
1	Part 24	2	Part 25
1	Part 26	1	Part 13
4	Part 29	1	Part 4
1	Part 15	1	Part 7
1	Part 16	1	Part 8
4	Part 32	1	Part 17
4	Part 31	1	Part 28
1	Part 30	1	Part 35
8	Part 37	1	Part 22
	Parts bag 6-1	1	Part 23
	Parts bag 6-2	4	Part 21
	Parts bag 6-3	2	Part 33
	Parts bag 6-4	2	Part 48
	Parts bag 6-5	1	Part 47
	Parts bag 6-6	1	Part 39

